

# PROXXON

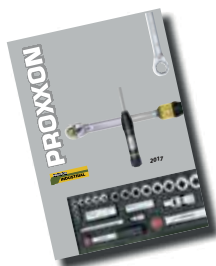
**PROXXON**  
**MICROMOT**  
System

*Маленький  
инструмент  
для больших дел!*

**2018**



		Страница
	<i>Аккумуляторные модели</i>	3 – 4
	<i>Ручной электроинструмент 230 в</i>	5 – 15
	<i>Ручной электроинструмент безопасного напряжения 12 в и трансформаторы</i>	16 – 21/ 32
	<i>Приспособления для ручного электроинструмента (сверлильные стойки, гибкие валы и т.д.)</i>	20 / 22 – 23
	<i>Расходный инструмент промышленного и стоматологического качества</i>	24 – 29
	<i>Остальной инструмент для тонких работ</i>	30 – 31
	<i>Легкие и средние настольные станки и соответствующие расходные инструменты</i>	33 – 53
	<i>Токарные и фрезерные станки, аксессуары к ним</i>	54 – 67
	<i>Фрезерная головка с шейкой 43 мм</i>	68
	<i>Приспособления для ручных дрелей с шейкой 43 мм</i>	69
	<i>Литература для моделлистов</i>	51



Видеоописание инструмента, помеченного таким значком, можно посмотреть на сайте [www.proxxon.com](http://www.proxxon.com) (на русском языке - [www.youtube.com/user/paradoxltd](http://www.youtube.com/user/paradoxltd))

Каталог слесарного инструмента PROXXON INDUSTRIAL, 34 страницы, можно заказать бесплатно по указанному выше адресу.



**Бормашина разностороннего применения.  
Точная и малошумная. Патрон без ключа (0,3 – 3,2мм).**

## **Высокоточная бормашина FBS 240/E Мощность, основанная на качестве!**

**Для сверления, фрезерования, шлифования, полирования, зачистки и гравирования.**

Электродвигатель постоянного тока с электронной регулировкой скорости во всем диапазоне скоростей от максимальной 22000 об/мин до 5000 об/мин. Имеет фактически постоянный вращающий момент, даже на низких скоростях, облегчая микро сверление, шлифование и полирование. Шпиндель вращается в высокоточном шарикоподшипнике и оснащен кнопкой фиксации. Шейка диаметром 20 мм приспособлена для крепления в станины и тиски МИКРОМОТ. Компактный корпус сделан из усиленного стекловолокном ПОЛИАМИДА и имеет обрезиненную вставку в зоне захвата. В комплект входят 43 расходных инструмента высокого качества и долговечный пластиковый футляр.

**Технические данные:** 230В. 5000 – 22000 об/мин. 100Вт. Длина 200мм. Вес 450г. Изоляция по 2 классу. Бесключевой патрон для хвостовиков 0,3 – 3,2мм.

№ 28 472

### **Примечание:**

Бормашина FBS 240/E может быть использована со стальными цангами (см. стр. 24).



Компактный корпус сделан из усиленного стекловолокном ПОЛИАМИДА и имеет обрезиненную вставку в зоне захвата.



### **Примечание:**

Новая, более тонкая модель, диаметром 37 мм и весом всего 270 г описана на стр. 14.

**В комплект входят 43 расходных инструмента высокого качества и долговечный пластиковый футляр.**



## Другие новинки:

**Микрофрезерный станок FF 500/BL.**  
С бесколлекторным двигателем.  
Сделано в Германии.



Также в версии ЧПУ, с шаговыми двигателями и блоком управления. См. стр. 63 и 65.

## Микропресс MP 120



Для точных механиков  
и моделлистов.  
См. стр. 50.

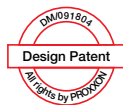
## Набор с минигорелкой MSG

Для работы с открытым пламенем или с каталитическим блоком в сочетании с адаптерами для пайки. См. стр. 31.



## Новинки: аккумуляторные модели, изготовленные из усиленного полиамида, с резиновой корпусной частью

- Высококачественный 10,8В литий-ионный аккумулятор 2,6Ач. Производительность близка к моделям с питанием от сети.
- Одного заряда аккумулятора хватает на 30 мин. работы при максимальной мощности. Самый емкий аккумулятор в своем классе аккумуляторных моделей.
- Одного заряда аккумулятора хватает на 30 мин. работы при максимальной мощности. Самый емкий аккумулятор в своем классе аккумуляторных моделей.



### Примечание:

Новые аккумуляторные модели PROXXON сопоставимы по своим параметрам с такими же моделями, но с питанием от сети. Удобны для работы на улице или на удалении от электрической сети.



Все аккумуляторные наборы поставляются в практичные, привлекательных и супер-прочных пластиковых кейсах, изготовленных из высококачественного полипропилена. Этикетки на боковой стороне кейса указывают его характеристики.

ленные в Европе. Головки из литого под давлением алюминия.  
енными вставками. Удобно работать!

## Бормашина IBS/A аккумуляторная

Используется для сверления, фрезерования, шлифования, зачистки, пиления, резания, гравировки.

Переменный электронный регулятор скорости с высоким крутящим моментом даже на малых оборотах. Двойной шарикоподшипник, высокоточный шпиндель из шлифованной стали, шесть трехлепестковых стальных цанг МИКРОМОТ (1 – 1,5 – 2 – 2,4 – 3 и 3,2мм) обеспечивают высокую точность при работе с расходным инструментом.

Шейка 20мм позволяет зажимать бормашину в стойках МИКРОМОТ. Поставляется в пластиковом кейсе с 34 расходными инструментами (см. рис.). Набор включает бормашину IBS/A, литий-ионный аккумулятор 10,8В и зарядное устройство LG/A.



### Технические данные:

10,8В. 7.000 – 23.000 об/мин. Длина 270мм. Вес около 700г (с аккумулятором).

№ 29 800

## Бормашина IBS/A аккумуляторная

Та же модель, что описана выше, с 6 стальными цангами МИКРОМОТ. Но без аккумулятора и расходных инструментов. Упакована в картонную коробку.

№ 29 802

## Ленточная шлифовка BS/A аккумуляторная

Для шлифования небольших отверстий, окончательной обработки пресс-форм, поверхностей, радиусов, канавок, заусенцев и фасок точных деталей.

С переменным электронным регулятором скорости. Головка поворачивается на 60° при нажатии кнопки. Адаптер для присоединения к пылесосу обеспечивает чистую рабочую зону. В комплекте 4 шлифовальные ленты (по 2 шт зернистостью K80 и зернистостью K180). Упакована в привлекательной и чрезвычайно прочный пластиковый кейс. Набор включает в себя ленточную шлифовку BS / A, литий-ионный аккумулятор Li / A (10,8В) и быстрое зарядное устройство LG/A.

### Технические данные:

10,8В. Шлифовальная лента 10 x 330мм (полезная площадь шлифования 10 x 110мм). Скорость шлифования 200 - 700м/мин. Длина 380мм. Вес ок. 900г (включая батарею).

№ 29 810

## Ленточная шлифовка BS/A аккумуляторная

Та же модель, что описана выше, с 4 шлифовальными лентами. Но без аккумулятора и зарядного устройства. Упакована в картонную коробку.

№ 29 812

## Удлиненная угловая шлифовка LHW/A аккумуляторная

Для обработки стали, цветных металлов, стекла, керамики, дерева и пластика. Для резки, черновой обработки и шлифовки.

С переменным электронным регулятором скорости для высокого крутящего момента даже в нижнем диапазоне оборотов. Корундовый шлифовальный диск (зернистость 60), лямельный диск (зернистость 100) и усиленный отрезной диск включены в комплект поставки. Надежно хранится в привлекательном пластиковом кейсе. Набор включает в себя удлиненную угловую шлифовку LHW/A, литий-ионный аккумулятор Li/A (10,8В) и быстрое зарядное устройство LG/A.

### Технические данные:

10,8 В. 5.000 – 16.000 об/мин. Диски диаметром 50 мм с 10 мм отверстием. Длина 320мм. Вес ок. 800г (включая аккумулятор).

№ 29 815

## Удлиненная угловая шлифовка LHW/A аккумуляторная

Та же модель, что описана выше с расходными инструментами. Но без аккумулятора и зарядного устройства. Упакована в картонную коробку.

№ 29 817



Удобно:

Плоский торец аккумулятора позволяет установить модель в вертикальном положении.



## Литий-ионный аккумулятор Li/A

Для долговечной работы МИКРОМОТ-устройства с питанием от аккумулятора. Со встроенным контроллером температуры для безопасной эксплуатации.

### Технические данные:

Напряжение 10,8В. Емкость 2,6Ач. Длина 85мм. Вес 180г.

№ 29 898



## Зарядное устройство LG/A

Полная зарядка литий-ионных аккумуляторов типа LG/A PROXXON (10,8 В, 2,6Ач) в течение одного часа. Со встроенным контроллером температуры и светодиодной сигнализацией уровня заряда. Желтый = зарядка, зеленый = заряжен.

### Технические данные:

Входное напряжение 100 – 240В, 50/60 Гц. Выходное напряжение 12,6В, 2А. Вес около 340г.

№ 29 890

ьной  
моделей.

ьной  
моделей.



ктичных,  
кейсах,  
илена.  
его содержимое.

## Бормашина для тяжелых работ IBS/E

- Используется для сверления, фрезерования, шлифования, очистки щетками, зачистки, пиления, резания, гравировки.
- Предназначена для слесарей-инструментальщиков, ювелиров, оптиков, художников, инженеров по электронике.

**Примечание:**  
Для работы на верстаке мы рекомендуем использовать модели с питанием от сети. Они легки, просты в обращении (короче) и не ограничены по времени работы.



Стальной шпиндель вращается в шарикоподшипнике, исключая биение. Предусмотрена кнопка фиксации шпинделя для замены расходного инструмента.

Специальный высокооборотный двигатель с электронной регулировкой оборотов от 5000 до 22000 об/мин.

Головка из литого под давлением алюминия. Обеспечивает точность установки подшипников и устойчивость к большим нагрузкам.

Качество без компромиссов: изоляция по 2 классу.



Комплектуется 34 расходными инструментами промышленного качества. Все хвостовики диаметром 2,35 мм. Набор из шести трехлепестковых стальных цанг обеспечивает зажим сменного инструмента от 1 до 3,2 мм (см. стр. 24).

## Высокая точность. Максимальное радиальное биение 3/100 мм.

Высокооборотный двигатель с электронной регулировкой во всем диапазоне скоростей рассчитан на продолжительную работу без перерывов. Стальной шпиндель вращается в шарикоподшипнике, исключая биение.

Шейка 20мм позволяет зажимать бормашину в стойках МИКРОМОТ. Корпус из усиленного стекловолокном полиамида. Поставляется в пластиковом кейсе с 34 расходными инструментами.



В комплекте цанговый зажим и шесть трехлепестковых стальных цанг МИКРОМОТ (1 – 1,5 – 2 – 2,4 – 3 – 3,2 мм). Головка из литого под давлением алюминия.

### Технические данные:

230В. 5.000 – 22.000 об/мин. Длина 230мм. Вес 500г. Изоляция по 2 классу.

№ 28 481

### Примечание:

стальные цанги МИКРОМОТ **1** Не теряют своей формы и точности даже после длительного пользования. Три лепестка обеспечивают лучшее распределение нагрузки и, как результат, лучший захват хвостовика инструмента. Незакаленные, 4х - лепестковые, алюминиевые или изготовленные из сплавов цанги несравнимы по качеству с трехлепестковыми цангами. **2**

Трехлепестковую цангу сделать значительно сложнее, чем более дешёвую 4-х лепестковую. Цанги Микромот изготовлены

**3** из закаленной инструментальной стали с высокой эластичностью. См. также стр. 24.



Все эти модели поставляются в кейсах из высококачественного полипропилена. Представленные здесь модели поставляются в чемодане из высококачественного пластика. Очень прочный и достаточно большой, чтобы без проблем убрать в него инструмент после работы. Для идентификации содержимого служит наклейка на боковой поверхности.

**Более дорогой специальный двигатель постоянного тока с технологией постоянных магнитов.**

Технология постоянных магнитов делает двигатель очень мощным, тихим и долговечным относительно его размеров. Благодаря очень высокой эффективности, этот двигатель требует значительно меньше энергии при той же выходной мощности, чем в других часто используемых двигателях.

Конечно, при использовании этих двигателей нашей главной заботой является создание небольшого инструмента с высокой производительностью. Отличное соотношение текущего потребления: выходная мощность значительно способствует экономии энергии, тем самым защищая нашу окружающую среду!



**Угловая бормашина МИКРОМОТ LWB/E**



**Идеально подходит для сверления, фрезерования и т.п. в труднодоступных местах, таких как, например, корпуса моделей.** Сбалансированный двигатель с максимальной мощностью 100 Вт и электронной регулировкой во всем диапазоне скоростей. Корпус из усиленного стекловолокном ПОЛИАМИДА. Головка из литого под давлением алюминия. Упакована в прочный пластиковый чемодан.

Комплектуется цанговым зажимом

МИКРОМОТ (цанги 1 – 1,5 – 2 – 2,4 – 3 – 3,2 мм).

**Технические данные:**

Максимальная мощность 100 Вт, 230 в. Скорость: 3000 – 15000 об/мин. Длина 270 мм, вес 550г. Изоляция по 2 классу.



№ 28 492

**Удлиненная бормашина LBS/E**



В комплект входит удобная подставка для хранения сменных инструментов

**Головка из литого под давлением алюминия с удлиненной 75 мм шейкой, диаметром 20 мм (подходит ко всем держателям системы МИКРОМОТ).**

Предназначена для работ в труднодоступных местах. Двойной шарикоподшипник. Шпиндель из полированной стали с кнопкой блокировки для смены инструмента. Сбалансированный специальный двигатель с электронной регулировкой во всем диапазоне скоростей. Корпус из усиленного стекловолокном полиамида. Комплектуется цанговым зажимом МИКРОМОТ



(цанги 1 – 1,5 – 2 – 2,4 – 3 – 3,2 мм).

Упакована в прочный пластиковый чемодан.

**Технические данные:**

Скорость – 5000 – 22000 об/мин. Макс. Потребляемая мощность – 100 Вт. 230 в. Длина 300 мм. Вес 630 г. Изоляция по 2 классу.

№ 28 485

## Удлиненная шлифмашина LHW



Для обработки стали, цветных металлов, стекла, керамики, древесины и пластика. Предназначена для резки, обдирки, шлифовки, полировки, финишной обработки и резьбы по дереву. Сбалансированный двигатель. Головка из литого под давлением алюминия. Корпус из усиленного стекловолокном ПОЛИАМИДА. В комплект входят шлифовальный диск (карборунд K60), ламельная шлифовка (K100) и отрезной диск. Упакована в прочный пластиковый чемодан.

### Технические данные:

Напряжение 230 в. Максимальная потребляемая мощность 100 Вт. Скорость 15000 об/мин. Диаметр диска 50 мм, посадка 10 мм. Длина 270 мм, вес 550 г. Время запуска – 1 сек. Изоляция по 2 классу.

№ 28 547



### Резиновый держатель дисков для LHW.

С насечкой для крепления самоклеящихся дисков.

Ø 50 мм.

№ 28 548

1 шт.



### Шлифовальный диск, армированный корунд, для LHW.

На самоклеящейся основе. Для обработки ровных и выпуклых поверхностей. Ø 50 мм.

№ 28 549 зернистость 80 12 шт.

№ 28 550 зернистость 150 12 шт.



### Диск из флиса, для LHW.

На самоклеящейся основе. Для очистки, матирования и шлифования стали, нержавеющей стали и цветных металлов, для удаления цветов побежалости. Ø 50

№ 28 554 средней жесткости 5 шт.

№ 28 555 мягкий 5 шт.



### Шлифовальный диск, карборунд, для LHW.

Для зачистки, заточки, удаления ржавчины по металлу и цветным металлам. Ø 50 мм.

№ 28 585

зернистость 60



### Шлифовальный диск, карбид кремния, для LHW.

Для работ по очень твердым материалам: стеклу, камню, керамике и закаленной стали. Ø 50 мм

№ 28 587

зернистость 60



### Ламельный шлифовальный диск, корунд, для LHW.

Для шлифования и полирования чугуна, нержавеющей стали, цветных металлов, дерева и пластика. Износоустойчив. Ø 50 мм

№ 28 590

зернистость 100



### Отрезной диск, армированный корунд, для LHW.

На тканой основе, 50 x 1 x 10 мм. Для работ по стали, цветным металлам, пластикам и дереву. Ø 50 мм

№ 28 155

5 шт.

## Обдирочный шлифовальный диск, карбид вольфрама, для LHW.



Для объемной обработки дерева, пластика, фиброгласа. Удобен и функционален. Ø 50 мм. Не пригоден для обработки металлов!

№ 29 050



Представленные здесь модели поставляются в чемодане из высококачественного пластика. Очень прочный и достаточно большой, чтобы без проблем убрать в него инструмент после работы. Для идентификации содержимого служит наклейка на боковой поверхности.





*Компактные машинки, стабильный крутящий момент. Головка из литого под давлением алюминия: точность и уверенность в работе.*

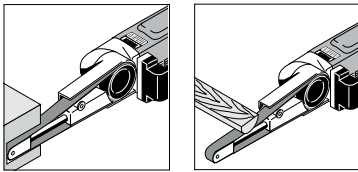


## Ленточная шлифовальная машина BS/E



**Для обработки деталей сложных форм, пазов, канавок, тонкого шлифования. Также используется для снятия лакокрасочного покрытия и чистовой обработки поверхностей.**

Головка изготовлена из литого под давлением алюминия. Корпус из усиленного стекловолокном ПОЛИАМИДА.



Сбалансированный двигатель. Электронная регулировка во всем диапазоне скоростей. Угол наклона шлифовальной ленты до 60°. В комплект входят пластиковый чемодан и шлифовальные ленты зернистости K80 и K180 по 2шт.

пластиковый чемодан и шлифовальные ленты зернистости K80 и K180 по 2шт.

**Изменяемый угол наклона шлифовальной ленты до 60°.**



### Технические данные:

Напряжение питания 230 в. Максимальная потребляемая мощность 80 Вт. Шлифовальная лента 330 x 10 мм (шлифующая поверхность 110 x 10 мм). Электронная регулировка скорости ленты от 225 до 450 м/мин. Общая длина 350 мм. Вес 650 г. Изоляция по 2 классу.

№ 28 536

### Сменные шлифовальные ленты для BS/E



Корунд на жесткой, тканой основе. Для шлифования металлов, цветных металлов, дерева и пластика. 330 x 10 мм.

№ 28 583 зернистость K 80 комплект из 5 шт.  
 № 28 582 зернистость K120 комплект из 5 шт.  
 № 28 581 зернистость K180 комплект из 5 шт.

Карбид кремния на жесткой, тканой основе. Для шлифования и обработки кромки стекла и керамики. Для шлифования латуни, стали, серого чугуна. 330 x 10 мм.

№ 28 579 зернистость K180 комплект из 5 шт.

## Электропила STS/E



**Пила обладает фантастической режущей способностью и точностью:**

Головка корпуса изготовлена из литого под давлением цинка. Корпус из усиленного стекловолокном ПОЛИАМИДА. Сбалансированный двигатель. Электронная регулировка скорости хода пилки. Угол наклона опорной площадки регулируется до 45°, позволяя изготавливать соединения «в ус». Прекрасно подходит для выпиливания сложных кривых в древесине (толщиной до 12 мм), печатных платах (толщиной до 5 мм) и цветных металлах, толщиной до 3 мм. В комплект входят 4 полотнища пил для дерева, пластика и металла. Упакована в прочный и удобный пластиковый чемодан.

### Технические данные:

Напряжение питания 230 в. Максимальная потребляемая мощность 80 Вт. Скорость хода пилки от 2000 до 4500 циклов/мин. Длина 230 мм, вес 700 г. Изоляция по 2 классу.

№ 28 530

### Примечание:

Электропила STS 12/E с питанием 12 в см. стр.18.

### Полотнища пил из специальной стали.

Шаг 1,5 мм, зубья шлифованы и разведены. Используются для работ по твердому и мягкому дереву, фанере, стеклопластику и различным пластикам. Подходят к STS/E и STS 12/E.

№ 28 054 Комплект из 2 шт.

### Полотнища пил из быстрорежущей стали.

Шаг 1,06 мм, зубья шлифованы и разведены. Используются для работ по металлам, алюминию и более мягким сплавам, стеклопластику и изолирующим материалам. Подходят к STS/E и STS 12/E.

№ 28 056 Комплект из 2 шт.

## Угловая шлифовка OZI/E

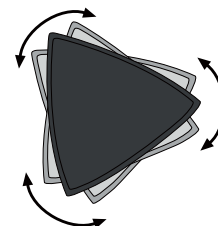


**230  
VOLT**



Головка из литого под давлением цинка обеспечивает стабильное и четкое положение вращающимся частям.

Шлифовальная поверхность 65 x 65 x 65 мм. С липучкой, облегчающей быструю смену абразивных треугольников.



### Малогабаритная, эффективная шлифовальная машина.

Для работы в труднодоступных местах, таких как углы, края и т.д. Колебательные движения обеспечивают малые шумы при работе, а также позволяют использовать отрезные диски. Электронная регулировка скорости во всем диапазоне позволяет подобрать нужную скорость для любого материала. Сбалансированный двигатель. Корпус из усиленного стекловолокном ПОЛИАМИДА. В комплект входят: отрезной сегмент из быстрорежущей стали (ширина 14мм) для вырезов по дереву, пластику и алюминию, и по 10 шт. шлифовальных площадок зернистостью 50, 150 и 240 grit. Упакована в прочный и удобный пластиковый чемодан.



Колебательные движения обеспечивают отсутствие вибрации и отскока. Возможна также установка режущего диска.

### Технические данные:

Напряжение питания 230 в. Максимальная потребляемая мощность 80 Вт. Скорость от 5000 до 12000 циклов/мин. Длина 230 мм, вес 550 г. Изоляция по 2 классу.

№ 28 520



Представленные здесь модели поставляются в чемодане из высококачественного пластика. Очень прочный и достаточно большой, чтобы без проблем убрать в него инструмент после работы. Для идентификации содержимого служит наклейка на боковой поверхности.

*Угловая шлифовка OZI/E работает нормально там, где другим инструментом работать невозможно (диск из быстрорежущей стали, см. стр.11)*

*Для точных прямоугольных внутренних пропилов – отрезные сегменты из быстрорежущей стали, шириной 8 и 14 мм.*



**Компактная, легкая и сбалансированная.  
Эффективная обработка плоских поверхностей.**

### Шлифовальные площадки для OZI/E



Износоустойчивые, оксид алюминия. Специальный, связующий зерно наполнитель предотвращает преждевременную забивку, нанесен на специальную бумагу с липучкой.

#### Промышленная упаковка

№ 28 891 зернистость K 80 25 шт.  
№ 28 893 зернистость K150 25 шт.  
№ 28 895 зернистость K240 25 шт.

### Отрезной диск из быстрорежущей стали для OZI/E



Для резания металла, дерева, печатных плат, пластика, гипса и т.д. Резка сектором позволяет производить работу точно в углах. Идеален для резки в труднодоступных местах.

№ 28 900 Ø 65 мм, 160 зубьев

### Алмазный отрезной диск для OZI/E



Используется для работ по мрамору, кирпичу, сухой штукатурке и т.д. Резка сектором позволяет производить работу точно в углах. Идеален для резки в труднодоступных местах.

№ 28 902 Ø 65 мм

### Отрезные сегменты из быстрорежущей стали для OZI/E

Для точных прямоугольных внутренних пропилов и других работ по дереву, фанере, пластику, алюминию. Максимальная глубина пропила 16 мм.



№ 28 897 ширина 8 мм

№ 28 898 ширина 14 мм

### Ленточная шлифовка BBS/S



#### Специальный сбалансированный двигатель, малошумный и надежный.

Компактная, легкая, сбалансированная. Шлифовальная лента движется вровень с левым габаритом корпуса, позволяя обрабатывать плоскости «до канта». Точная регулировка направляющих роликов, легкая замена шлифовальных лент благодаря пружинному натяжителю. Корпус из усиленного стекловолокном ПОЛИАМИДА.

В комплект входят шлифовальные ленты, по 5 шт. зернистости K150 и K240. BBS/S можно использовать как стационарный инструмент, прикрепив ее струбциной через предусмотренное отверстие. Упакована в практичный пластиковый чемодан.

#### Технические данные:

230 в. Максимальная потребляемая мощность 150 Вт. Шлифовальная лента 40 x 260 мм. Рабочая поверхность 60 x 40 мм. Скорость ленты 160 м/мин. Длина 175 мм. Вес около 700 г. Изоляция по 2 классу.  
№ 28 526



### Корундовые шлифовальные ленты (оксид алюминия)

Различной зернистости, на тканой основе. Для шлифования металлов, цветных металлов, дерева и пластика. 40 x 260 мм.

№ 28 922 зернистость K 80 5 шт.  
№ 28 924 зернистость K150 5 шт.  
№ 28 928 зернистость K240 5 шт.



### Держатель инструмента МИКРОМОТ

#### Для стационарного использования ручных машин серии МИКРОМОТ с литой под давлением металлической головкой.

Захват из армированного стекловолокном ПОЛИАМИДА точно соответствует форме корпуса инструмента и зажимается в тиски. Пригоден в частности, для использования с бормашиной IBS/E, ленточной шлифовальной машиной BS/E, удлиненной шлифмашиной LWH, прорезной пилой STS/E и угловой шлифовкой OZI/E.

№ 28 410



## Электростамеска MSG

**230 VOLT**

№ 000476783  
**Design Patent**  
All rights by PROXXON



В комплект входят 3 японских биметаллических реза ручной заточки.

**Предназначена для работ по древесине в различных областях: восстановление и изготовление мебели, реставрация антиквариата, изготовление линотипов, снятия лакокрасочного покрытия, работ по гипсу.**

Специальный сбалансированный двигатель. Головка из литого под давлением алюминия. Корпус из усиленного стекловолокном ПОЛИАМИДА. В комплект входят 3 японских реза из биметалла

(полукруглый, клиновидный и плоский). Упакована в удобный практичный пластиковый чемодан.

**Технические данные:**

230 в. Максимальная потребляемая мощность 50 Вт. Скорость: 11000 циклов/мин. Длина 230 мм. Вес 680 г. Изоляция по 2 классу.

**№ 28 644**

Представленные здесь модели поставляются в чемодане из высококачественного пластика. Очень прочный и достаточно большой, чтобы без проблем убрать в него инструмент после работы. Для идентификации содержимого служит наклейка на боковой поверхности.



000248174  
**Design Patent**  
All rights by PROXXON

**Примечание:**

Резчиком по дереву идеально подходит обдирочный шлифовальный диск из карбида вольфрама, установленный на удлиненную шлифмашину LHW (см. стр. 8).



## Профилированный точильный камень

С профилированной для заточки описанных выше резов поверхностью. Чистый оселок для заточки режущих граней.



**№ 28 578** 100 x 63 x 15 мм

## Комплект резов для MSG

Высококачественная слоистая сталь (биметалл). Сделаны в Японии. Комплект из 5 шт. Клинообразный, большой и малый полукруглый, плоский с прямыми и скругленными краями.



**№ 28 572**



*Плавная регулировка скорости вращения для низких и постоянных скоростей даже при высоких нагрузках.*

## Угловая полировальная машина WP/E

230 VOLT



Упакована в кейс вместе с аксессуарами – можно начинать работу.

**Для идеального качества поверхностей даже в труднодоступных местах: Для чистовой отделки поверхностей, чистки, удаления ржавчины, для удаления мелких царапин на лаковом покрытии.**

Долговечный, мощный, тихий, специальный сбалансированный двигатель. Малошумный планетарный редуктор в литом под давлением корпусе головки и плавная электронная регулировка скорости вращения для низких и постоянных скоростей даже при высоких нагрузках.

Основной корпус из усиленного стекловолокном полиамида с упругими вставками. Упакована в практичный кейс из высококачественного полипропилена вместе с аксессуарами. Каучуковый диск для крепления сменных дисков с «липучкой» (Велькро), полировальная губка (средней жесткости), шерстяной полировальный диск, фетровый полировальный диск для металлов и цветных металлов (средней жесткости), 12 полировальных дисков зернистостью К 2000, полировальная эмульсия Нигрин (75 мл) и салфетка из микрофибры.

### Технические данные:

230 В, 800 – 2800 об/мин. Вес 720 г. Изоляция по 2 классу.

№ 28 660

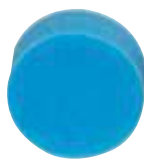
## Аксессуары для угловой полировальной машины WP/E

### Крепежный каучуковый диск



Для крепления полировальной губки, шерстяного полировального диска, фетрового полировального диска, полировальных дисков и полировальной ткани. С креплением – липучкой (Велькро). Ø 50 мм.  
№ 28 548 1 шт.

### Полировальная губка (голубая – средней жесткости)



Для нанесения полировальной эмульсии на окрашенные и металлические поверхности с последующей полировкой. С креплением – липучкой (Велькро). Ø 50 x 25 мм.  
№ 28 662 2 шт.

### Шерстяной полировальный диск



Из высококачественной плотной овечьей шерсти, для полирования царапин на лаке. С креплением – липучкой (Велькро). Ø 50 мм.  
№ 28 664 2 шт.

### Полировальный диск из фетра, средней жесткости



Для полирования металлов (например, нержавеющей стали, латуни и меди). С креплением – липучкой (Велькро). Ø 50 мм

№ 28 666 2 шт.

### Диски для супертонкого шлифования, зернистость 2000



Карбид кремния. Для финишной обработки окрашенных поверхностей, удаления неравномерности и вкраплений лака. С креплением – липучкой (Велькро). Ø 50 мм.

№ 28 670 12 шт.

### Салфетка из микрофибры



Для окончательной очистки полированных поверхностей. Мелкого плетения, без шва. 20 x 20 см.

№ 28 678 2 шт.

## МИКРОМОТ 230/E



**Для сверления, фрезерования, шлифования, полирования, чистки, резки и гравировки. Очень тонкий корпус (из армированного стекловолокном полиамида) с эластичными вставками в зоне захвата позволяет держать устройство двумя пальцами (как ручку при письме).**

Сбалансированный специальный двигатель постоянного тока. Малошумный и очень долговечный. Плавная электронная регулировка скорости от максимальной 22000 об/мин до минимальной 6000 об/мин. Большой крутящий момент в нижнем диапазоне скоростей. Это особенно важно при сверлении малых отверстий, чистке и полировке. Шлифованный шпиндель на шарикоподшипниках. Высококачественные

стальные цанги МИКРОМОТ. Надежно фиксируют хвостовики малых диаметров – нет биения и вибрации рабочего инструмента. Шпиндель фиксируется кнопкой для смены инструмента. Стандартная для всей серии МИКРОМОТ шейка, диаметром 20 мм для установки в станины. Комплектуется стальными цангами (по 1 шт. размеров 1 – 1,5 – 2 – 2,4 – 3 – 3,2 мм).



### Технические данные:

230 В, 80 Вт. 6000 – 22000 об/мин. Вес 270 г. Изоляция по 2 классу.

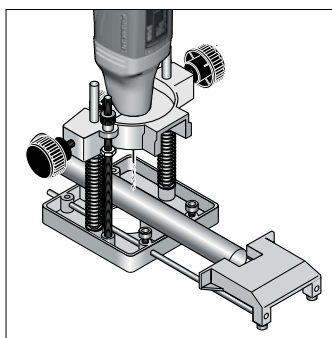
№ 28 440

## Фрезерная насадка OFV

**Подходит ко всем бормашинам МИКРОМОТ с шейкой 20 мм. Для фрезеровки пазов, кромок, снятия фасок.**

С применением параллельного упора (макс. длина 150 мм) или циркуля с центровочной иглой (100 – 400 мм), или без них.

Регулируемая глубина с возможностью предустановки фиксированной глубины. Применима в качестве направляющей при сверлении круглых деталей через призму опорной плиты. Корпус из литого под давлением алюминия.



№ 28 566

*Показанная на иллюстрации бормашина IBS/E в комплект не входит.*

### Примечание:

Профильные твердосплавные фрезы описаны на стр. 35.



## Отрезная машинка MICRO Cutter MIC

Корпус из усиленного стекловолокном полиамида. Привод из закаленной стали. MIC «погружается» в заготовку – удобно для вырезов. Защитный кожух пильного диска поднимается автоматически при работе. Комплектуется отверткой для смены дисков.

Тонкая и легкая. Эргономичный корпус, диаметром всего 36 мм, удобно зажимается в руке. Мощный специальный двигатель постоянного тока обеспечивает удивительно высокую производительность резания. Комплектуется отверткой для смены дисков.

### Технические характеристики:

230 В, 40 Вт. 20000 об/мин. Максимальная глубина резания 4 мм. Ширина разреза 0,5 мм. Вес около 300 г. Изоляция по 2 классу.

№ 28 650

### Запасной режущий диск для MICRO Cutter MIC



Изготовлен из пружинной стали (твердость 55 HRC), отшлифованные и разведенные зубья. Размер 23 x 0,3 мм, посадочное отверстие диаметром 2,6 мм.

№ 28 652

### Диск с алмазным напылением для MICRO-Cutter MIC



С отверстиями для охлаждения. Для работ по фарфору, керамике, пластикам, стеклопластикам и печатным платам. 23 x 0,6 мм. Посадочное отверстие 2,6 мм.

№ 28 654



## Компактный профессиональный пылесос CW-matic



Умное решение для чистой работы: с прямым подключением устройств от 25 до 2.000 Вт. Пылесос включается одновременно с электроинструментом и выключается через 5 секунд после отключения устройства.

Высокая всасывающая способность. Фильтр из полипропилена легко снимается, чистится и даже моется. Дополнительные бумажные фильтры тонкой очистки. Корпус изготовлен из высококачественного пластика, водозащищен. Это дает возможность удалять из рабочей зоны жидкости (нужно снять бумажный фильтр). Затем жидкость можно удалить из контейнера, сняв моторный отсек. Возможность включения пылесоса на выдувание (переключением шланга). Телескопическая трубка (общая длина 98 см) из алюминия. Шланг длиной 3,5 м. В комплект входит щетка для пола, щелевая насадка, насадка для мебели, держатель-зажим насадки в рабочей зоне, 6 бумажных фильтров.

### Технические характеристики:

230 в. Мощность 1100 Вт. Для электроинструмента мощностью от 25 до 2000 Вт. Емкость контейнера 18 л. Шнур питания длиной 5 м.

№ 27 490

### Бумажный фильтр для CW-matic

Для дополнительной фильтрации. Необходимо снимать при работе с жидкостями.

№ 27 494

5 шт.



### Сменный фильтр для CW-matic

Изготовлен из полипропилена. Можно чистить и мыть.

№ 27 492

1 шт.



Удобный зажим входит в комплект поставки:

для крепления сопла в рабочей зоне можно зажать 22 мм адаптер зажима в тисках UNZ или любых других тисках.



## Высокоточные бормашины МИКРОМОТ 50 и 50/Е. Вал на шарикоподшипниках. Цанговый зажим расходного инструмента.

12  
VOLT

### МИКРОМОТ 50 и 50/Е

- Фрезерование, сверление, резание пазов, зачистка, полирование, отрезание, очистка, пиление, гравирование и т.д.
- Для обработки изделий из стали, металлов, стекла, керамики, пластика и минералов..
- Подходит для выполнения работ практически во всех областях: оптике, моделизме, художественных промыслах, изготовлении форм и ювелирных изделий и т.д.
- Питание 12 в позволяет использовать охлаждающие жидкости, например, при сверлении и шлифовании.



Жесткий корпус из армированного  
стекловолокном полиамида.  
С эластичными вставками в зоне  
захвата.

Стандартная шейка 20 мм позволяет  
зажимать бормашину в станины MB 140/S  
и MB 200, а также в многофункциональный  
держатель UNZ.



### Миллионы счастливых владельцев радуются этим устройствам !

Корпуса бормашин имеют диаметр 35 мм, легко фиксируются в руке. Вес всего 230 г. Все модели оснащены высокоточными шарикоподшипниками, исключая осевое и радиальное биение. Сбалансированный двигатель постоянного тока, безопасное напряжение питания 12 в. Цанговый зажим МИКРОМОТ с трехлепестковыми стальными закаленными цангами (описание см. стр.6), входящими в комплект, обеспечивают высокую точность. Рекомендуется использовать трансформаторы МИКРОМОТ на 1 А и более: NG2/S, NG2/E или NG5/E (см. стр. 21).

### Бормашина МИКРОМОТ 50/Е

**Высокая точность: шпиндель установлен в шарикоподшипник.**

Сбалансированный двигатель постоянного тока. Бесступенчатая регулировка скорости с обратной связью (повышает крутящий момент на малых оборотах). Корпус изготовлен из усиленного стекловолокном полиамида, часть корпуса обрешинена. Диаметр шейки 20 мм позволяет закреплять бормашину во все станины МИКРОМОТ. Цанговый зажим МИКРОМОТ с цангами (1 – 0,5 – 2 – 2,4 – 3 – 3,2 мм).

**Технические данные:**

12 – 18 В постоянного напряжения. 40 Вт. 5.000 – 20.000 об/мин. Длина 220 мм. Вес 230 г.

№ 28 510

### Бормашина МИКРОМОТ 50

То же, что и МИКРОМОТ 50/Е, но без регулировки скорости. Скорость без нагрузки 20000 об/мин.

№ 28 500

### Защитный кожух для бормашин МИКРОМОТ со стандартной шейкой 20 мм



Для работы с пыльными и отрезными дисками, фрезами, шлифовальным инструментом, стальными щетками и полировальным инструментом. Максимальный используемый диаметр инструмента 22 мм. Легко монтируется.

№ 28 944



**Примечание:**

бормашину МИКРОМОТ 50/EF можно использовать и с цанговым зажимом МИКРОМОТ. Это рекомендуется при длительных боковых нагрузках (например, фрезерование).  
Использование цангового зажима гарантирует точную фиксацию хвостовика. При использовании цанг конструктивно обеспечивается большая точность, чем при использовании патрона.



**Удлинитель МИКРОМОТ. 300 см.**



Для всех машин на 12 в. Вилка и розетка защищены от обратной полярности.

№ 28 992

**Ножной выключатель FS**

**Освобождает руки при работе.**



Для оборудования, имеющего стандартную вилку шнура питания, изолированного по 2 классу, с мощностью до 500 Вт. Подходит к стационарному и ручному электроинструменту. Корпус из усиленного стеклотканью нейлона. Шнур питания длиной 250 см, соединительный шнур – 50 см. При использовании оборудования на 12 в подключается к блоку питания.

№ 28 700

**Набор моделиста, гравера. Бормашина МИКРОМОТ 50/Е, сетевой адаптер и 34 расходных инструмента промышленного качества.**

**Бормашина МИКРОМОТ 50/Е, сетевой адаптер и 34 расходных инструмента промышленного качества:**

алмазный бор, 1 фреза, сверла диаметром 0,5 и 1 мм, 1 латунная щетка, 4 карборундовых шлифовальных бора (цилиндр, шар, диск, конус), 1 полировальная шайба, 4 шлифовальных диска 22 x 3 мм (2 кремний - карбидных, 2 из карборунда), 20 отрезных дисков, 1 дискодержатель. 6 стальных трехлепестковых цанг МИКРОМОТ 1 – 3,2 мм (см. стр. 6). Сетевой адаптер 230 в, рабочее напряжение 12 в, 1А.

№ 28 515



Упакован в прочный пластиковый чемодан. В комплект входят 34 расходных инструмента промышленного качества.

**МИКРОМОТ 50/EF**

Бесключевой патрон 0,3 – 3,2 мм. Особенно удобен при использовании сверл разной толщины из быстрорежущей стали по DIN 338.

Шейка 20 мм. Для фиксации во всех зажимах МИКРОМОТ.

Корпус из усиленного стеклотканью полиамида. Часть корпуса обрезинена.

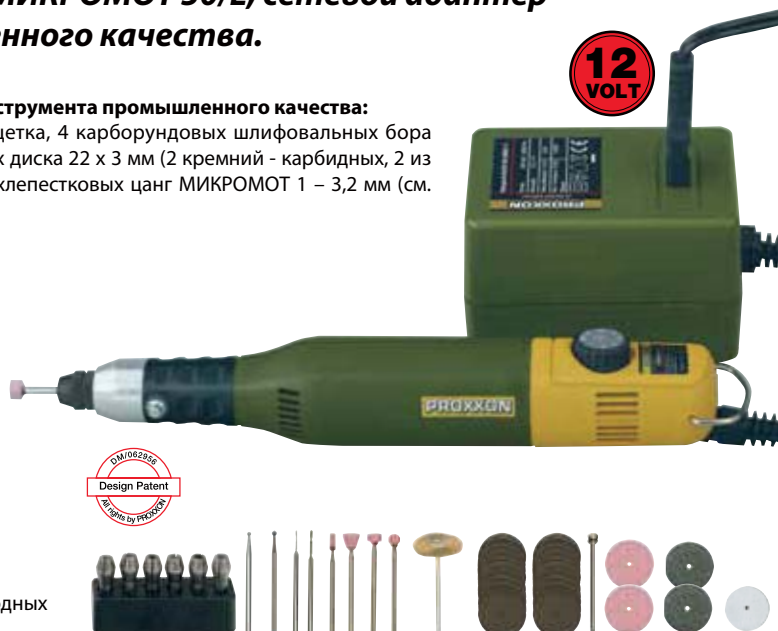
**Тонкая, удобная и легкая.**

Бесключевой патрон, электронная бесступенчатая регулировка скорости с обратной связью (повышение крутящего момента на низких оборотах). Сбалансированный двигатель постоянного тока. Рекомендуется использовать трансформаторы МИКРОМОТ на 1 А и более.

**Технические данные:**

Напряжение питания 12 – 18 в. Максимальная потребляемая мощность 40 Вт. Скорость 5000 – 20000 об/мин. Длина 220 мм. Вес 230 г.

№ 28 512



## Высокоточная бормашина FBS 12/EF

Для высокоточного сверления, шлифования, фрезерования, полирования, зачистки, очистки от ржавчины, гравирования и отрезания. Комплектуется патроном без ключа (зажим 0,3 – 3,2 мм). Прецизионные шарикоподшипники исключают осевое биение вала из полированной стали. Кнопка блокировки вала заменяет использование ключа. Резьба на валу позволяет использовать стальные цанги МИКРОМОТ (см. стр.4). Сбалансированный двигатель постоянного тока. Бесступенчатая регулировка скорости с обратной связью (повышение крутящего момента на малых оборотах). Корпус из усиленного стекловолоконного полиамида.

### Технические данные:

Напряжение питания 12 – 18 в. 100 Вт. Скорость 3000 – 15000 об/мин. Длина 185 мм. Вес 450 г. Рекомендуется использование с трансформаторами МИКРОМОТ не менее 2 А (см. стр. 21).

№ 28 462

**Примечание:** Для подключения FBS 12/EF и STS/E рекомендуется использование сетевых адаптеров МИКРОМОТ с током от 2А (см. стр. 21).

## Прорезная пила STS 12/E



**12 VOLT**

DM1062552  
Design Patent  
Rights by PROXXON

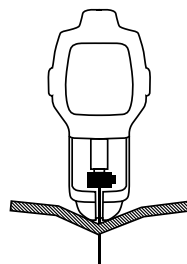
Предназначена для фигурных распилов дерева (до 10 мм), печатных плат (до 3 мм) и цветных металлов (до 2,5 мм).

Сбалансированный двигатель постоянного тока. Бесступенчатая регулировка скорости с обратной связью. Корпус из усиленного стекловолоконного полиамида. Дополнительный адаптер для работы на вогнутых и выгнутых поверхностях монтируется вместо обычных направляющих при помощи винта. В комплекте 2 пильных полотна (грубое и мелкое). Сменные полотна см. стр. 9.

### Технические данные:

Напряжение питания 12–18 в. Максимальная потребляемая мощность 100Вт. Ход 6 мм, регулировка скорости от 2000 до 5000 циклов/мин. Длина 180 мм. Вес 480 г.

№ 28 534



## Набор микроотверток

**Отвертки для часовых мастеров, ювелиров, точных механиков и моделлистов.** Отвертки изготовлены из никель-хром-молибденовой стали (SAE 8660), что обеспечивает максимальную жесткость и долговечность. Хромированные наконечники. Рукоятки из маслостойкого ударопрочного пластика. Имеют поворотные колпачки с выемкой для пальца, эргономичны.

- ⊖ Плоские жала: 1 x 50, 2 x 50, 3 x 50
- ⊕ Крестовые жала: PH 000 x 50, PH 0 x 50, PH 1 x 50
- ⚙ Звездочки: T 5 x 50, T 6 x 50, T 8 x 50, T 10 x 50, T 15 x 50
- ⦿ Внутренние шестигранные: 1,5 x 50, 2 x 50, 2,5 x 50, 3 x 50

№ 28 148 Набор из 15 отверток и подставки

### Примечание:

при работе микроотвертками не нужно прикладывать дополнительных усилий – поворотный колпачок с углублением для пальца значительно облегчает задачу.

Пластиковая подставка с маркировкой размеров всех отверток. Отверстия для крепления на стену.



## Виброшлифовальная машинка PS 13

Идеальна для труднодоступных поверхностей, пазов и узких углов. С линейным движением шлифующей поверхности (в противоположность вращательному или орбитальному). Специальный двигатель постоянного тока. Корпус из усиленного стекловолокном полиамида.



В комплект входят: четыре шлифовальных насадки с прямым хвостовиком, и 4 изогнутых насадки разной формы, а также 3 листа самоклеящейся шлифовальной бумаги с вырубками. Листы имеют зернистость 180, 240 и 400, по 5 вырубков различной конфигурации на листе.

### Технические данные:

Напряжение питания 12 – 18 в. Скорость 8000 циклов/мин (ход 2,5 мм). Длина 160 мм. Вес 130 г.



№ 28 594

### Примечание:

Для подключения необходим сетевой адаптер минимум на 1А. Рекомендуем применение трансформаторов МИКРОМОТ типа NG2/S, NG 2/E или NG 5/E (см. стр. 21).



### Шлифовальная бумага для PS 13

Три листа, по 20 вырубков на каждом (по 5 шт. четырех форм), кремний-карбид на самоклеящейся основе.

№ 28 822	зернистость	K180
№ 28 824	зернистость	K240
№ 28 826	зернистость	K400

## Электроотвертка MIS 1

Для крутящего момента 0,35 – 2 Нм. Благодаря куливному переключателю прямое вращение / выкл. / обратное вращение также идеально подходит для нарезания резьбы

Малые габариты, легкость, удобство в работе. В патрон можно зажимать хвостовики до 6,5мм и 1/4". Корпус из усиленного стекловолокном полиамида. В комплекте 16 бит из хром-молибденовой стали.

### Технические данные:

Напряжение питания 12 – 18 в. 50 Вт. Муфта имеет 5 ступеней регулировки от 0,35 до 1 Нм. Шестая ступень, минуя муфту, создает момент около 2 Нм. Длина 200 мм. Вес 415 г. Рекомендуется использование с трансформаторами МИКРОМОТ не менее 2 А. № 28 690



### Примечание:

В комплекте со сверльной стойкой BV 2000 электроотвертка MIS 1 – прекрасное решение для нарезания резьбы (см. стр. 50!).

Показанный на иллюстрации сетевой адаптер МИКРОМОТ NG 5/E в комплект не входит.



- Плоские жала: 0,3 x 1,5 / 0,35 x 2 / 0,4 x 2,5 мм
- + Крестовые жала PH: размеров 0 и 1
- ✳ Звездочки: T6, T8, T10
- Для наружных шестигранников: 3 – 3,5 – 4 – 4,5 – 5 мм
- Для внутренних шестигранников: 1,5 – 2 – 2,5 мм

## Гравировальный набор с «пробным» стаканом

**Гравировальный аппарат GG 12 со специальным двигателем постоянного тока.**

Корпус из усиленного стеклотканью полиамида. В комплект входят сетевой адаптер, пробный стакан, образцы узоров и необходимые расходные инструменты: сферические алмазные боры диаметром 1 и 1,8 мм для гравирования и линейных работ, карбид - кремниевые шлифовки в форме конуса и пули для матирования, удобная подставка для расходного инструмента. Упакован в прочный и практичный пластиковый чемодан. В чемодане предусмотрены специальные гнезда для каждого предмета. Комплектуется сетевым адаптером 0,5А.

**Технические данные**

гравировального аппарата GG 12: Напряжение питания 12 – 18 в.  
Длина 145 мм. Вес 50г (без кабеля).

№ 28 635

## Гравировальный аппарат GG 12, отдельно

С одним алмазным бором (шарик, диаметром 1,8 мм). Для работы необходимо подключение сетевого адаптера (в комплект не входит). Рекомендуется применение адаптеров МИКРОМОТ NG2/S или NG2/E.

№ 28 592



В удобном и прочном пластиковом чемодане предусмотрены специальные гнезда для каждого предмета.

## Гибкий вал МИКРОМОТ с высокоточной алюминиевой рукоятью. Комплектуется цанговым зажимом или бесключевым патроном.



### Гибкий вал МИКРОМОТ 110/P

Стальной шлифованный вал на двух шарикоподшипниках с посадкой под цанговый зажим МИКРОМОТ. На приводном конце вала также установлен шарикоподшипник. Очень гибкий кожух и вал легко передают мощность без нагрева при изгибах. Длина 100 см. Максимально допустимая скорость вращения – 25000 об/мин. Комплектуется цанговым зажимом с 6 стальными цангами (1 – 1,5 – 2 – 2,4 – 3 и 3,2 мм).

№ 28 620

### Гибкий вал МИКРОМОТ 110/BF



То же, что и № 28620, но комплектуется бесключевым патроном от 0,3 до 3,2 мм. Удобен при использовании инструмента с разным диаметром хвостовика.

№ 28 622

## Сетевой адаптер NG 2/E серии МИКРОМОТ



### Корпус из полиоксифенилена (термоустойчивость – неперенное условие корпусов трансформаторов).

Поляризованное гнездо подключения машин МИКРОМОТ. Индикатор, указывающий на готовность к работе. Датчик положительного температурного коэффициента предотвращает перегрузку и выключает трансформатор (повторное автоматическое включение подключенной машины не произойдет). После остывания прибор следует на короткое время отключить от сети, чтобы обнулить датчик. Современный дизайн. Отверстия для размещения расходных инструментов. Выносной держатель для машин серии МИКРОМОТ. Тиристорная электронная регулировка (с обратной связью) позволяет выбрать нужную скорость рабочего инструмента и обеспечивает большой момент на малых скоростях.

### Технические данные:

Первичное напряжение 230 в. Напряжение при разомкнутой цепи 16 в, и 12 в при нагрузке. Вес 1000 г. Изоляция по 2 классу.

№ 28 707

## Сетевой адаптер NG 2/S серии МИКРОМОТ

То же, что и NG 2/E, но без электронной регулировки.

№ 28 706

## Сетевой адаптер NG 5/E серии МИКРОМОТ

### Рассчитан на ток 5А. Компактный корпус из полиоксифенилена (термоустойчивость – неперенное условие корпусов трансформаторов).

Тиристорная электронная регулировка (с обратной связью) для оптимального значения скорости рабочего инструмента и большого момента на малых скоростях. Три поляризованных гнезда подключения машин МИКРОМОТ. Гнездо подключения стандартного разъема «колокольчики» (диам.4мм). Главный выключатель позволяет не отключать прибор от сети. Индикатор готовности к работе. Датчик положительного температурного коэффициента предотвращает перегрузку (повторное автоматическое включение подключенной машины не произойдет). После остывания прибор следует на короткое время отключить от сети, чтобы обнулить датчик. Практичный дизайн, с отверстиями для размещения расходных с хвостовиком 2,35 мм и 3 мм. Выносной держатель для машин серии МИКРОМОТ.

### Технические данные:

Первичное напряжение 230 в. Напряжение при разомкнутой цепи 16 в, и 12 в (4.5 А) при нагрузке. Вес 2000 г. Изоляция по 2 классу.

№ 28 704





## Сверильная стойка МИКРОМОТ MB 200

**Поворотная на 90° часть (с лимбом) из литого под давлением алюминия. Возможно сверление под углом и фрезерование.**

Рычаг подачи с возвратной пружиной позволяет работать плавно, без усилий. Практичная шкала глубины сверления с настраиваемым ограничением глубины обработки (ход до 40 мм). Стандартный зажим для бормашин МИКРОМОТ с шейкой 20 мм.

Фрезерованное основание (220 x 120 мм) с направляющей линейкой. Резьбовые отверстия для установки координатного стола KT70 и отверстия для крепления станины к верстаку. Вес 2,2 кг.

№ 28 600

### Примечание:

*Наши дизайнеры предпочитают литой под давлением алюминий. Современный, нержавеющий и статически твердый материал. Направляющие обрабатываются на наших современных станках с ЧПУ (фрезерных, токарных, ленточных). Высочайшая точность!*

## Тиски MS 4

**Из литого под давлением цинка.**

с тремя фрезерованными поверхностями. Выемка в основании предусматривает Фрезерованы с трех сторон. Выборки соответствуют направляющим сверильных станин MB 140/S, MB 200, и сверильного станка TBM 220. Горизонтальные и вертикальные V - образные выемки на губках. Ширина губок 50 мм, высота 10 мм. Макс. ширина зажимаемой детали 34 мм.

№ 28 132



## Сверильная станина MB 140/S

**Точная подача благодаря дисковому приводу и шарикоподшипнику.**

Вылет (от центра стойки до центра рабочего инструмента) 140 мм. Стяжные болты облегчают настройку высоты. Ход 30 мм. Со стандартным зажимом 20 мм. Поворотная на +/-90° головка. В остальном аналогична описанной выше MB 200.

№ 28 606

## Многофункциональный держатель UHZ

**Держатель с шаровой опорой поворачивается и фиксируется во всех направлениях.**

Крепление струбиной. Зажим для инструмента с шейкой 20мм для всех бормашин МИКРОМОТ: FBS 240/E, FBS 12/EF, IBS/E, LBS/E, МИКРОМОТ 50, МИКРОМОТ 50/E и 50/EF.

Изготовлен из литого под давлением алюминия. Для быстрой и надежной фиксации электроинструмента на рабочем столе толщиной до 60 мм. Также возможна фиксация на рабочей поверхности двумя шурупами/винтами.

№ 28 610



## Координатный стол КТ 70

**Устойчивый, изготовленный из твердого алюминия с обработанной поверхностью, с регулируемым соединением «ласточкин хвост» для устранения люфта.**

Имеет три фрезерованные Т-образные канавки по стандартам МИКРОМОТ (12 x 6 x 5 мм). Подвижная линейка помогает размещению детали. Юстируемые маховики имеют калибровку, обеспечивающую 1мм хода за 1 оборот маховика и цену деления = 0,05 мм. Ступенчатые зажимы и крепеж для установки на МВ 140/S и ТВМ 220 прилагаются.

### Общие данные:

Размеры стола 200 x 70 мм. Высота 43 мм. Ход по оси X 134 мм, по оси Y - 46 мм.

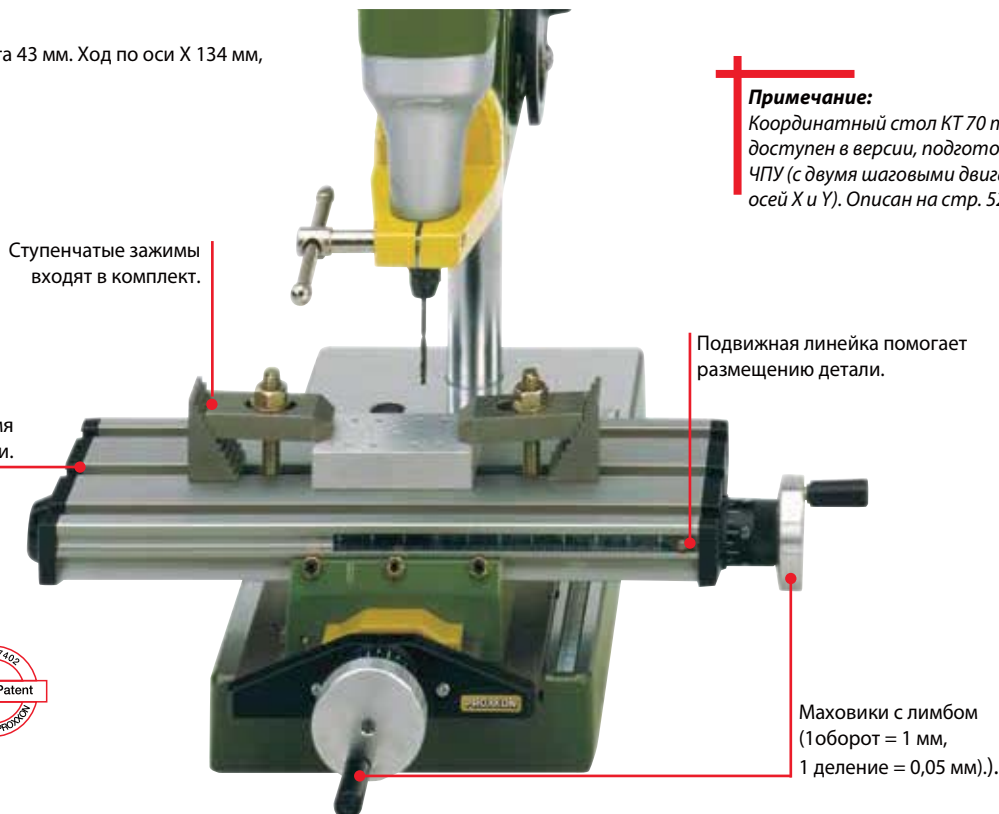
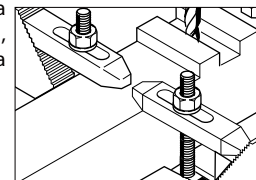
№ 27 100

## Стальные ступенчатые зажимы

**Входят в комплектацию координатного стола КТ 70.**

Можно приобрести отдельно. Пара ступенчатых зажимов, 2 прижимных блока, крепеж для фиксации в пазы стандарта МИКРОМОТ. Для деталей толщиной до 20 мм.

№ 24 256



Ступенчатые зажимы входят в комплект.

Стол (200x70 мм) с тремя Т-образными канавками.

Подвижная линейка помогает размещению детали.

### Примечание:

Координатный стол КТ 70 теперь доступен в версии, подготовленной для ЧПУ (с двумя шаговыми двигателями для осей X и Y). Описан на стр. 52.

Маховики с лимбом (1 оборот = 1 мм, 1 деление = 0,05 мм).



## Тиски FMZ на трубине

**Из литого под давлением цинка, с шаровой опорой и втулкой.**

Вращаются во всех направлениях. Губки 75 мм с резиновыми съемными защитными вставками для хрупких деталей, имеют вертикальные и горизонтальные V-образные прорезы для захвата круглых деталей. Максимальный развод губок 70 мм. К рабочему столу крепятся при помощи трубины или двух болтов. Вес 1,6 кг.

№ 28 608

## Тиски FMS 75 на присоске

**То же, что и тиски FMZ, но без трубины,** крепятся мощной присоской на любой гладкой плоской поверхности. Тиски также можно закрепить винтами.

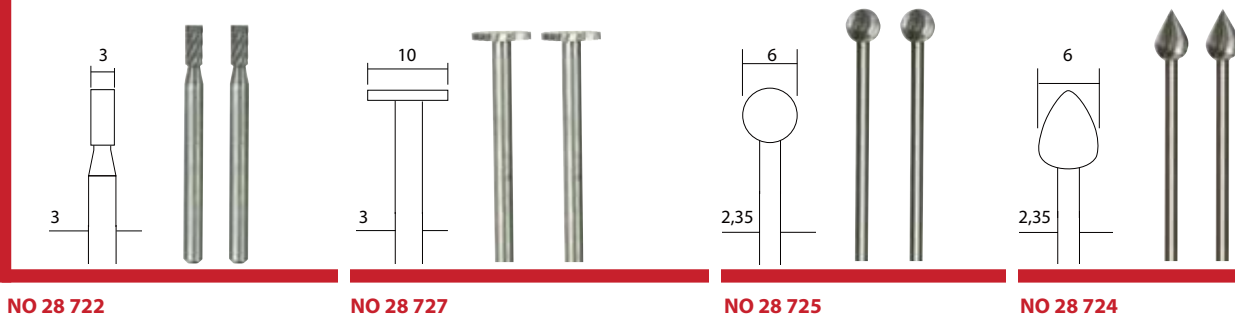
№ 28 602



# Расходные инструменты промышленного качества к машинам

## Вольфрам – ванадиевые фрезы

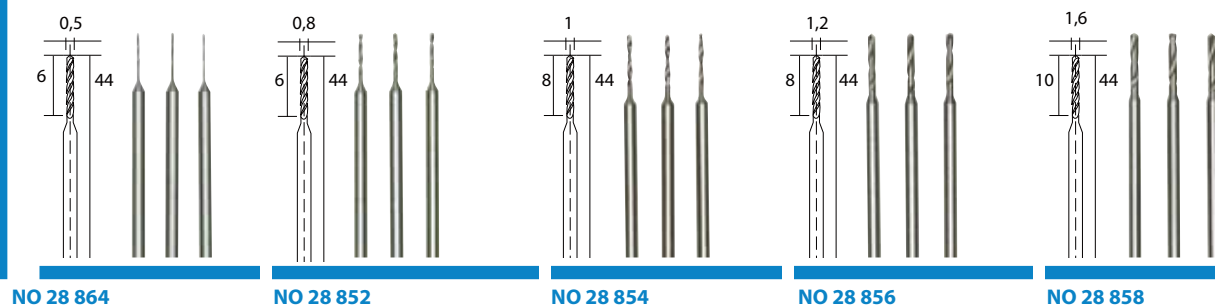
Для  
цветных  
металлов  
пластиков  
гипса



**Вольфрам – ванадиевые фрезы.** Высококачественная вольфрам – ванадиевая сталь. Рабочая часть и хвостовик изготавливаются из одной цельной заготовки. Хвостовики 2,35 и 3. Идеальны для фрезерования, фасонного фрезерования, профилирования и шлицевания. Для обеспечения максимальной точности

## Спиральные сверла из быстрорежущей стали

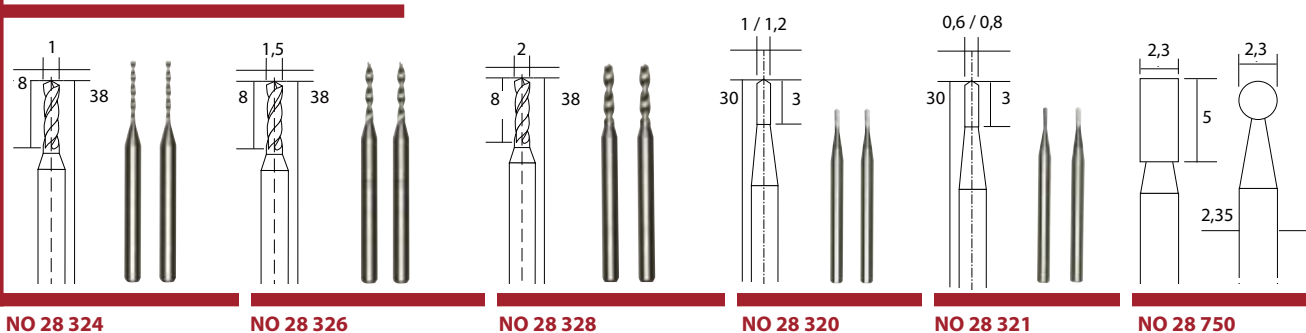
Для  
металлов  
пластика  
дерева



**Спиральные сверла из быстрорежущей стали.** Рабочая часть и хвостовики изготовлены из цельной заготовки для достижения соосности. Высокая твердость и долговечность. Для сверления металлов, цветных металлов, печатных плат, пластика, дерева. Рабочая скорость: для мягких материалов около 8000 об/мин, твердых материалов около 3000 об/мин. Все хвостовики 2,35.

## Твердосплавные сверла, боры и фрезы

Для  
стали  
стекла  
печатных  
плат



**Твердосплавные сверла**  
Изготовлены из износостойкого твердого сплава. Для работ по стеклу, полудрагоценным камням, фарфору, керамике, мрамору и другим твердым камням. Камни имеют шкалу твердости от 1 до 10. До значения твердости 6 обрабатываются твердосплавными расходными, при большей твердости – алмазным расходным инструментом. Угол резания 6°. Хвостовик 3.

**Твердосплавные боры (игольчатые)**  
Для сверления, фрезерования и резания печатных плат из стекловолкна или пертинакса. Также для сверления жемчуга и т.п. Хвостовик 2,35.

**Твердосплавные**  
Изготовлены из износостойкого твердого сплава. Могут быть использованы для обработки соответствующей

### Примечание:

стальные цанги МИКРОМОТ ❶ Не теряют своей формы и точности даже после длительного пользования. Три лепестка обеспечивают лучшее распределение нагрузки и, как результат, лучший захват хвостовика инструмента. Незакаленные, 4х - лепестковые, алюминиевые или изготовленные из сплавов цанги несравнимы по качеству с трехлепестковыми цангами. ❷ Трехлепестковую цангу сделать значительно сложнее, чем более дешёвую 4-х лепестковую. Цанги Микромот изготовлены ❸ из закаленной инструментальной стали с высокой эластичностью.

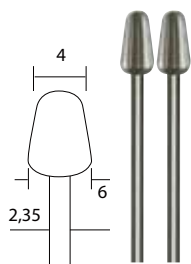


## Набор стальных цанг МИКРОМОТ

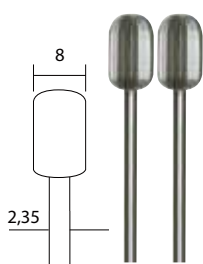


Трехлепестковые, закаленные, шлифованные. По 1 шт.: 1 – 1,5 – 2 – 2,4 – 3 – 3,2 на подставке, с цанговым зажимом. (см. также описание слева).  
**№ 28 940**

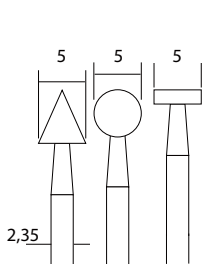




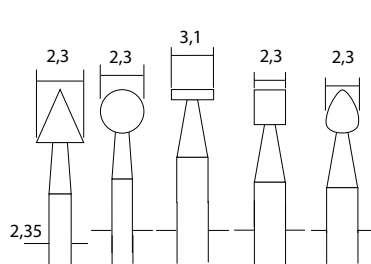
**NO 28 723**



**NO 28 726**



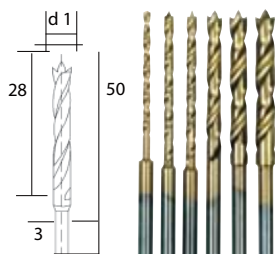
**NO 28 720**



**NO 28 710**



заготовки. Высокоточная нарезка и полная соосность гарантируют большой срок службы. Для работ по мягкой и твердой древесине, цветным и драгоценным металлам, пластику и работы рекомендуется фиксировать цанговым зажимом МИКРОМОТ с соответствующей диаметру хвостовика стальной цангой. См. слева внизу страницы.



**NO 28 876**

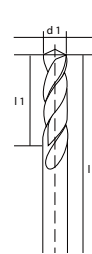


**Набор спиральных сверл из быстрорежущей стали с направляющим центром в коробке, 6 поз.**  
Ø 1,5 – 2 – 2,5 – 3 – 3,5 – 4. Для точного сверления дерева и пластика. Титановое покрытие снижает трение и увеличивает срок службы. Хвостовики. Ø 3.

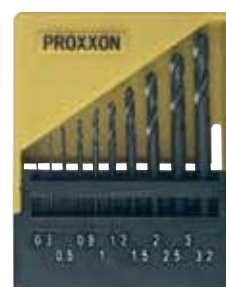


**Примечание:**

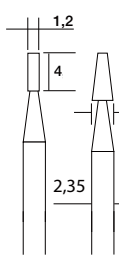
Термин HSS для этой категории инструмента происходит от используемого материала. Быстрорежущая сталь HSS (High Speed Steel) является высоколегированной инструментальной сталью чрезвычайно устойчивой к износу из-за особенностей производственного процесса и стабильности размеров до прибл. 600 °С. При обработке стали следует использовать в качестве смазочно-охлаждающей жидкости масло для металлообработки или охлаждающую эмульсию. Для алюминия используют спирты или керосин. Как правило, пластик и дерево можно обрабатывать без применения жидкостей.



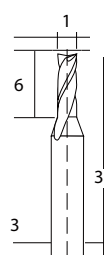
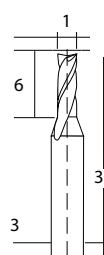
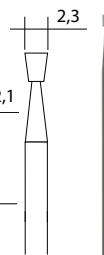
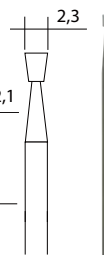
**NO 28 874**



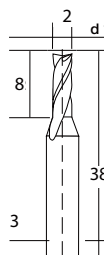
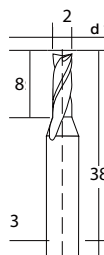
**Спиральные сверла в упаковке, 10 шт. DIN 338. Ø 0,3 – 0,5 – 0,8 – 1 – 1,2 – 1,5 – 2 – 2,5 – 3 – 3,2.** Для сверления цветных металлов, стали и нержавеющей стали. В пластиковой кассете с размерами. Для зажимания сверел рекомендуем трехкулачковый патрон (см. ниже).



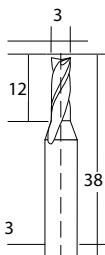
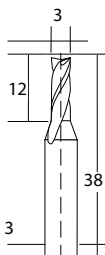
**NO 28 752**



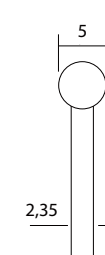
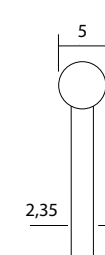
**NO 28 758**



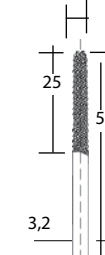
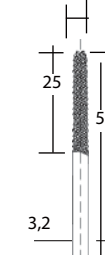
**NO 28 759**



**NO 28 761**



**NO 28 760**



**NO 28 757**

**фрезы**

осоустойчивого мелкозернистого сплава. Используются для высокоточного безвибрационного фрезерования. Рекомендуется надежно закреплять деталь во избежание перекосов. Для работ по особо твердым материалам: хром-кобальтовому сплаву, стали, цветным металлам, пластикам. ваны для гравирования и фрезерования печатных плат. Хвостовик Ø 3 или 2,35. Рекомендуется фиксировать цанговым зажимом МИКРОМОТ с диаметрухвостовика стальной цангой.

**Рашпильная фреза**

Для резания и фрезерования керамической плитки, камня, дерева и пластика.

**Патрон или цанговый зажим ?**

Бесключевой патрон безусловно удобнее для быстрой смены инструмента с разными диаметрами хвостовиков (например, при работе спиральными сверлами из быстрорежущей стали, DIN 338). Однако его зажимные качества и точность позиционирования в силу конструктивных особенностей уступают цанговому зажиму. Для особо точной работы рекомендуется использовать стальные цанги МИКРОМОТ. См. примечание слева.

**Трехкулачковый стальной патрон**



Для всего ручного инструмента серии МИКРОМОТ. Удобен при использовании инструмента с разными хвостовиками. Зажим 0,3 – 3,2.

**№ 28 941**

**Фрезы твердосплавные, комплект**

Двухзаходные, заточены под углом к центру. Возможно точное фрезерование без засверливания. Для работ по чугуно, стали, стальному литью, латуни, алюминию и стеклу. А также для гибких материалов, таких как пластик и углепластик. По 1 шт. 1 – 2 – 3. Можно купить поштучно (см. выше).

**№ 27 116**

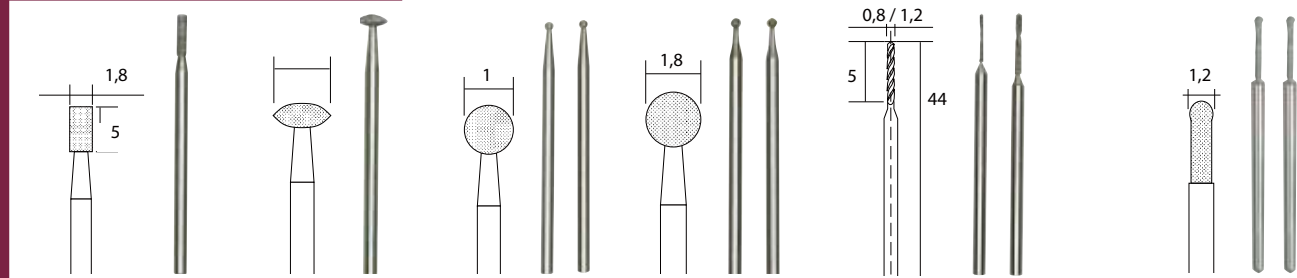
**3 шт.**



# Алмазные, чистящие и полировальные расходные инструменты. Професс

## Алмазные

Для  
стекла  
керамики  
пластика



NO 28 240

NO 28 250

NO 28 212

NO 28 222

NO 28 255

NO 28 230

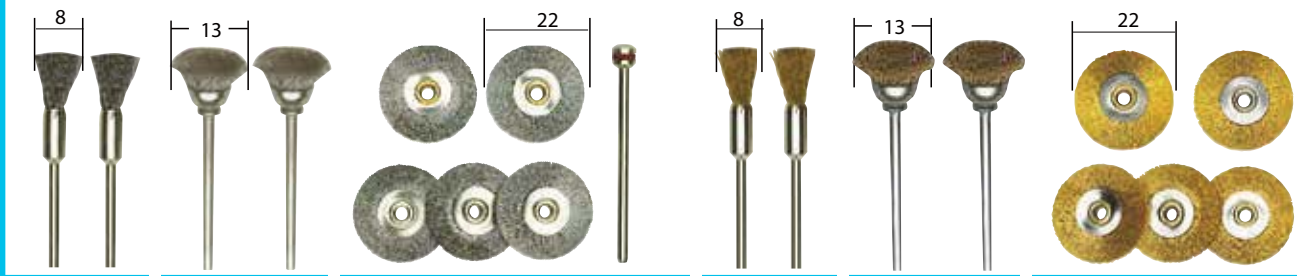
**Алмазные боры.** С равномерным прочным напылением алмаза. Используются для шлифования и гравировки твердых материалов: стали (даже хром-кобальтового сплава), стекла, керамики, фарфора, пластика. Хвостовик 2,35 из нержавеющей стали.

**Алмазные спиральные сверла.** С напылением натурального алмаза, для рассверловки драгоценных металлам, полудрагоценным камням, пластикам и дереву. Хвостовик 2,35.

**Шаровидные с** и обработки стекла сверлильные стой Ø 2,35.

## Щетки

Для  
стали  
латуни  
нерж.  
стали



NO 28 951

NO 28 953

NO 28 952

NO 28 961

NO 28 963

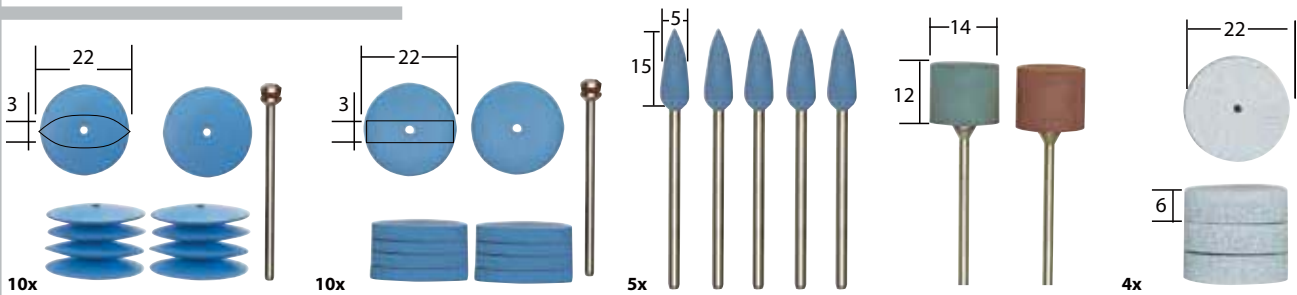
NO 28 962

**Высококачественные стальные щетки различной конфигурации:** кисточка, торцевая, круглая. Для очистки, шлифовки, матирования, скругления канта и тонкого шлифования металлов, чугуна, пластика, камня и дерева. Хвостовик 2,35

**Латунные щетки различной конфигурации:** кисточка, торцевая, круглая. Идеальны для работ по сплавам, меди, латуни, драгоценным металлам, полудрагоценным камням, пластикам и дереву. Для очистки электронных деталей и печатных плат. Хвостовик 2,35.

## Полировальные

Для  
золота  
нерж.  
стали  
фарфора



NO 28 293

NO 28 294

NO 28 288

NO 28 295

NO 28 296

**Эластичные полировальные насадки в форме линзы, круга, пули.**

Используются для выравнивания и полирования драгоценных металлов, цветных металлов, нержавеющей стали, стекла, фарфора, дерева, резины, пластика. Насадки в форме пули идеальны для работы в труднодоступных местах. Хвостовик 2,35.

**Эластичные насадки**

Для обработки золота, белого золота, серебра, а также для финишной обработки моделей и форм. Хвостовик 2,35.

**Специальные полировальные диски.**

Для полировки поверхности и кромок органического стекла и плексигласа. Оправка 2,35мм.

## Набор профильных фрез по дереву, 10 шт



По 1 шт.: концевые фрезы Ø 3.2 – 4.3 – 6 и 6.4мм, фасонная V - образная фреза Ø 6.5мм, профильная фасонная фреза 6.5/2.5, профильная наружная фреза R 3.2, профильная ступенчатая фреза 6.4 мм, профильная угловая фреза, валик, радиус 5 мм, Угловая фреза 45°. Упакованы в деревянную коробку. Фрезы поштучно описаны на стр. 35.

№ 29 020

### Примечание:

Обдирочный диск из карбида вольфрама, установленный на удлиненную шлифовальную машину LHW, идеален для резчиков по дереву в дополнение к электростамеске MSG. См. стр.



# ионального качества. Подходят для ювелиров!

**Примечание:**  
все размеры указаны в мм.



**алмазным напылением для стекла и камня** Для сверления и камня, твердостью до гранита. Рекомендуется использовать ки. Скорость 2.000 об/мин, с охлаждающей жидкостью. Хвостовик

**Алмазные отрезные диски**  
Толщина 0,6. Для резания и шлифования фарфора, керамики, стеклопластика, пластика и цветных металлов. Дискдержатель 2,35.

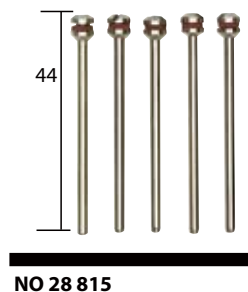
**Алмазный отрезной диск с вентиляционными отверстиями** Для отрезания твердых и хрупких материалов. Идеален для удаления заусенцев. Вентиляционные отверстия помогают дольше работать без перегрева. Хвостовик Ø 2,35.



**Щетки из нержавеющей стали: торцевые, кисточки, круги.**

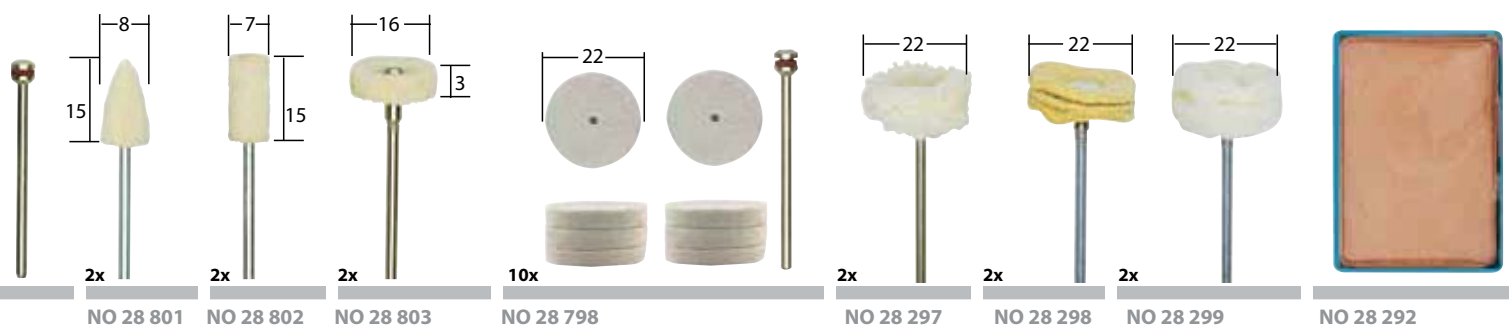
Для чистки, шлифовки и очистки нержавеющей стали. Удаляют окалину со сварных швов на нержавеющей стали и мест пайки. Подходят для работ по алюминию и твердым цветным металлам. Хвостовик Ø 2,35.

**Примечание:**  
Щетками следует работать на рекомендованной скорости слегка касаясь поверхности. Если давить на щетку, отдельные проволочные волоски сильно изгибаются и затем выпрямляются под действием центробежной силы, что приводит к преждевременному износу их крепления и отламывания от основы.



**NO 28 815**

**Дискдержатели**  
Хвостовик 2,35 x 44.



**Полировальные насадки из войлока.** Для предварительной и финишной полировки металлов, золота, серебра, цветных металлов, латуни, алюминия, с применением полировальной пасты. Также подходят для финишной полировки литейных форм и матриц. Хвостовик Ø 2,35. Полировать следует на малых оборотах, чтобы избежать подгорания детали и самой насадки. Затвердевшую полировальную пасту можно размягчить добавлением масла или легким нагревом.

**Полировальные круги из хлопка, кожи, войлока.** Для финишной полировки металлов, золота, серебра, цветных металлов, латуни, алюминия, керамики и фарфора с применением полировальной пасты. Также подходят для обработки лакированного дерева и пластика. Хвостовик Ø 2,35.

**Полировальная паста**  
Необходима для полирования металлов и пластика.

## Обдирочные фрезы игольчатые, карбид вольфрама

Для придания формы, очистки и сглаживания дерева и стекловолокна. Материал удаляется точно, без физических усилий. Высокая стабильность, легко чистить с помощью бунзеновской горелки. Можно обрабатывать каучук, вспененные материалы, силиконы.

Хвостовик Ø 3,2. **Непригодны для металла!**  
Цилиндр с закругленной головкой 7,5 x 12  
**№ 29 060**  
Пуля 8 x 12  
**№ 29 062**  
Игла 4 x 19  
**№ 29 064**



## Подставка для сменного инструмента

для удобства хранения расходного инструмента, такого как сверла, боры, шлифовальные насадки и т. д. с хвостовиками 2,35 – 3,2. Без расходного инструмента.

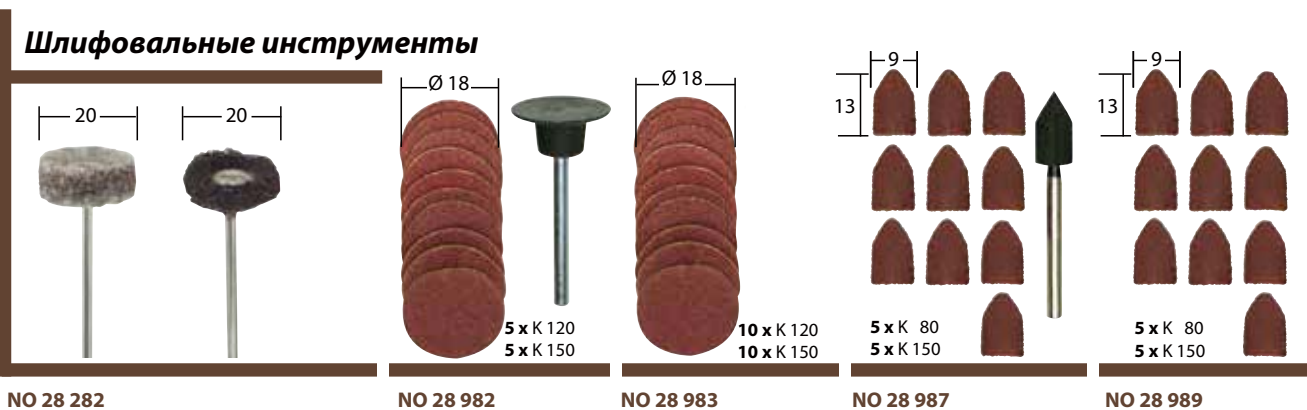
**№ 28 359** комплект из 2 шт



# Отрезной и шлифовально-полировальный расходный инструмент с высокой износоуст

## Шлифовальные инструменты

Для  
стали  
нерж.  
стали  
чугуна  
дерева

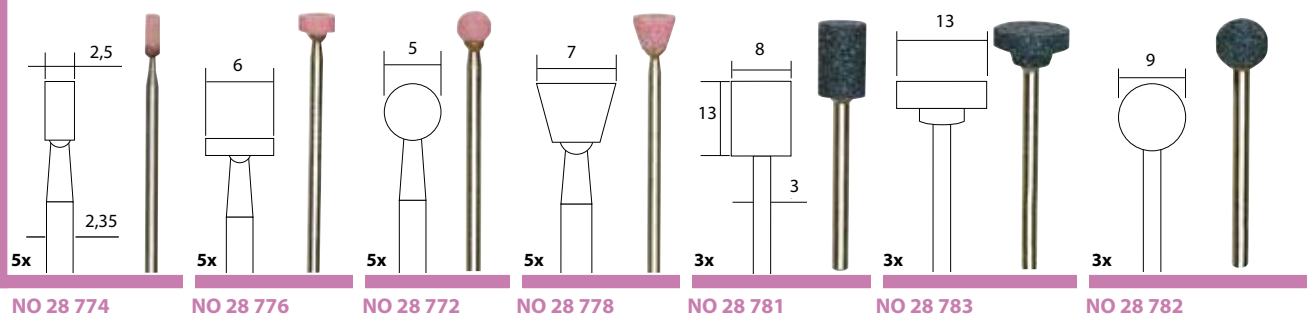


**Круги из нейлоновых волокон.** Для очистки, матирования и шлифования стали, нержавеющей стали, цветных металлов и т.д. Хвостовик 2,35.

**Диски, барабаны и колпачки из абразивной ленты.** Жесткие, изготавливаются из обычного корунда разных хвостовики 3. Шлифование, выравнивание, полирование стали, нержавеющей стали, цветных металлов, серого чугуна, нержавеющей стали, цветных металлов и т.д. Хвостовик 2,35.

## Шлифовальные диски и т.п.

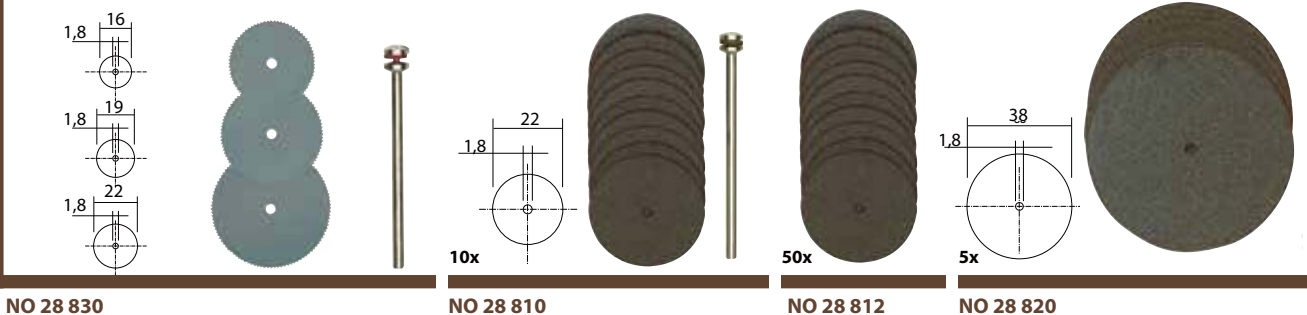
Для  
стали  
чугуна  
быстрореж.  
стали



**Шлифовальные насадки из карборунда.** Высококачественные, долговечные инструменты с равномерной твердостью. Различные формы для широкого применения – шлифование и гравирование особо твердых материалов, таких как чугун, сталь и сплавы твердых металлов. Калиброванные хвостовики соосность. **Правило выбора:** Мягче материал = тверже насадка, тверже материал = мягче насадка!

## Отрезные расходные

Для  
стекла  
керамики  
карбида  
вольфрама



**Отрезные диски из пружинной стали.** Толщина 0,1. Для пластика, дерева и цветных металлов. Хвостовик Ø 2,35. При использовании на бормашине рекомендуется защитный кожух №28944 (см. справа внизу)!

**Корундовые диски** Изготовлены со специальным связующим составом, диаметр 22 или 38, толщина 0,7. Используются для работ по дереву и нержавеющей стали, нержавеющей стали и цветных металлов. Применимы для работ по дереву и нержавеющей стали.

## Набор из 4 предметов для работ по стеклу

2 алмазных бора и 2 карбид-кремниевых бора. Для гравирования, шлифования и матирования стекла. Алмазный бор 1: шар Ø 1. Алмазный бор 2: шар Ø 1,8. 2 карбид-кремниевых бора: конус 3/2 x 5, пуля 2/2,5 x 7. Все хвостовики 2,35.



№ 28 920

## Набор моделиста, 13 предметов

По 1 шт. шаровидной и цилиндрической фрез. По 1 шт. корундовых шаровидной и конусовидной. Сверла 1, и 2,3. 5 отрезных дисков Ø 22. Один отрезной металлический диск Ø 22 (использовать только с установкой

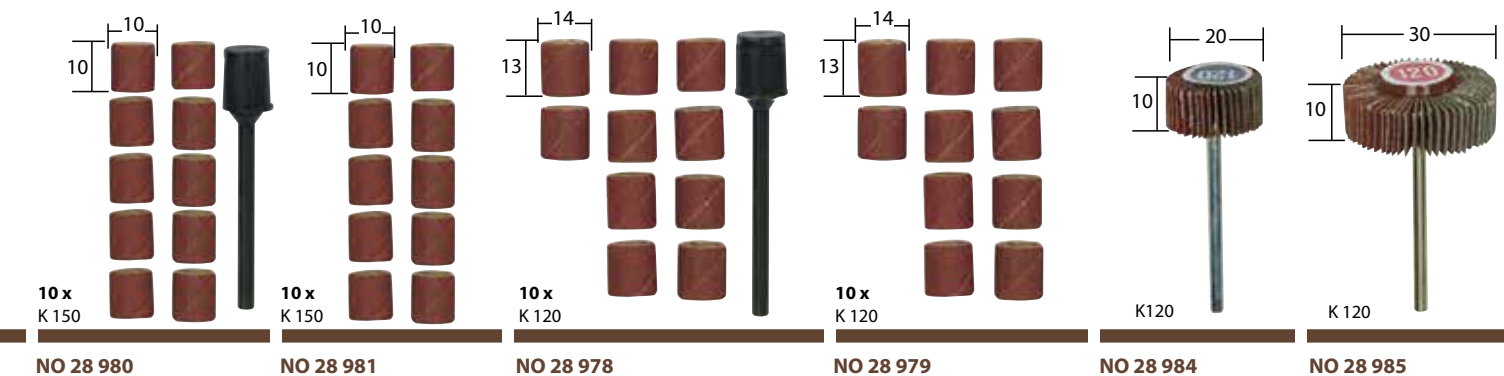


защитного кожуха 28 944) и держатель с хвостовиком Ø 2,35.

№ 28 910

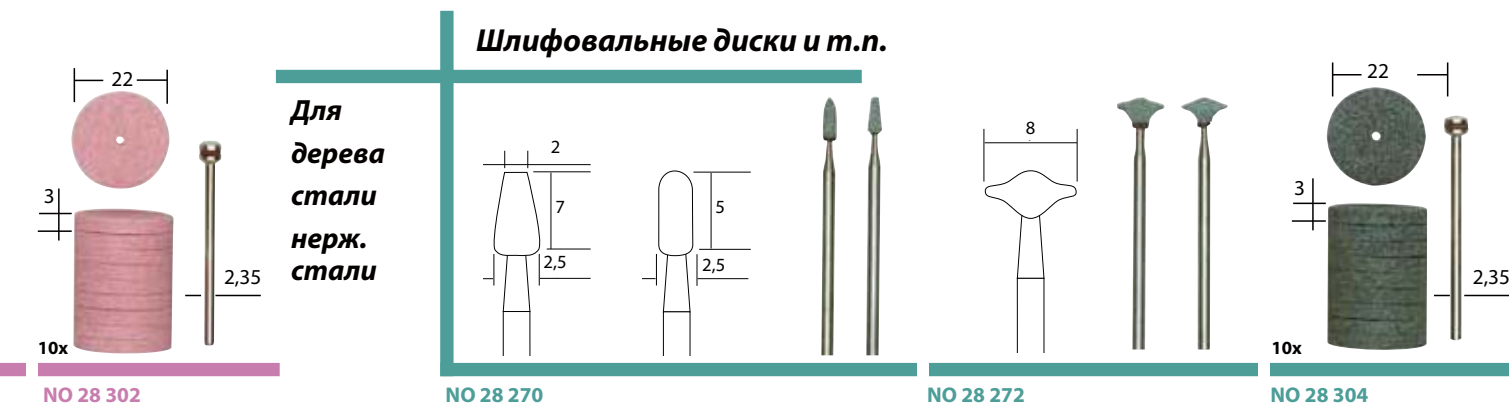
## ойчивостью для профессионального применения

**Примечание:**  
все размеры указаны в мм.



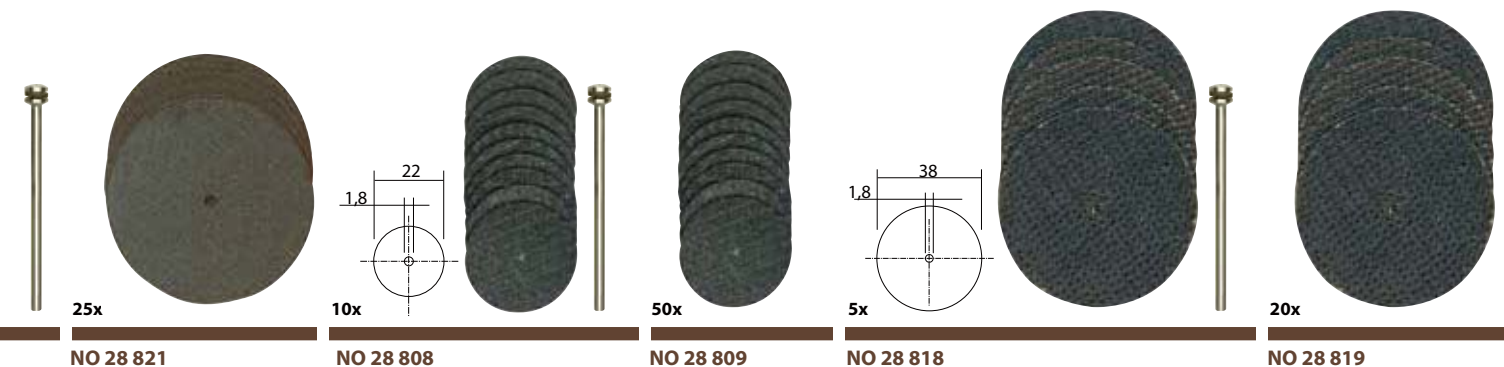
ной зернистости для разных этапов шлифования. Долговечны, различных конфигураций для широкого спектра применения. Все и черного чугуна, пластика, дерева. Особенно удобны для шлифования фасонных поверхностей. Рабочая скорость выбирается с пластика – низкая. Шлифовальные барабаны и колпачки позволяют обрабатывать канавки и внутренние радиусы.

**Ламельные круги** (корунд) эластичны и принимают форму обрабатываемой детали. Идеальны для шлифования труднодоступных зон. Хвостовик Ø 3.



чай шего спектра выполняемых 2,35 или 3 обеспечивают высокую

**Кремний – карбидные шлифовальные насадки.** Мелкозернистое, твердое соединение для гравирования и матирования стекла, керамики и стеллитов. Также для шлифования твердого сплава, чугунолития и высоколегированной стали. Хвостовик 2,35.



тса для отрезания легированной и титаном. Хвостовик 2,35

**Отрезные диски, армированные.** Оксид алюминия. Диаметр 38 мм, толщиной 1 и диаметр 22, толщиной 0,8. Армированы, можно пользоваться лицевой поверхностью. Стойки к излому, поэтому могут быть ограниченно применимы для обдирочных работ. Для отрезных работ по легированной и нелегированной стали, нержавеющей стали, цветным металлам. Подходят для работ по дереву и пластику. Хвостовик 2,35.

## Полировальный набор, 10 предметов

Для полировки металлов, стекла, драгоценных металлов, фарфора и пластика. Включает 3 полировальных насадки из фетра (цилиндр, конус, шайба), 3 силиконовых полировальных насадки (пуля, цилиндр, шайба), хлопковый пуховый диск, полировальный круг из замши, полировальную пасту и держатель 2,35 x 44.

№ 28 285



## Защитный кожух

Для ручных бормашин MICROMOT со стандартной шейкой 20 Для работы с режущими дисками, фрезерными наконечниками, шлифовальным инструментом, стальными щетками и полировочным инструментом. Максимальный используемый диаметр инструмента 22. Легко устанавливается.

№ 28 944



## Фен MICRO MH 550



**Небольшой, надежный и мощный. В комплекте 3 дополнительных сопла.**

Для термоусадочных работ, формовки и сварки пластика, пайки и выпаивания электрических компонентов, снятия слоев краски и лака без применения опасных веществ (реактивов для травления), для сушки и ускорения ремонтных процедур (клеи, покрытия), для нанесения и удаления пленок (наклеек), для декоративного чернения дерева.

Корпус из армированного стекловолокном полиамида с мягкими вставками в области рукоятки и опорами для стационарного использования. Мощный нагревательный элемент обеспечивает постоянную температуру в двух режимах работы при подаче воздуха около 180 л/мин. Встроенный термостат обеспечивает защиту от перегрева.

**Технические характеристики:**

230 В; 500 Вт; температура воздуха в режиме 1: 350 °С, в режиме 2: 550 °С; подача воздуха около 180 л/мин; вес около 500 г.

№ 27 130

## Минигорелка MFB/E

Используется для пайки твердым и мягким припоем, разогрева и поджига, лужения и т.п. Регулировка пламени изменением соотношения смеси газ-воздух позволяет получить тонкое пламя с температурой до 1200 °С. Пьезоэлемент.



Встроенного резервуара 50 мл хватает примерно на 60 минут горения среднего пламени. Заправляется от бытового газового баллончика для зажигалок (бутан).

№ 28 146

## Паяльник LG 12

**Термостат обеспечивает температуру ровно 250°. Идеален для пайки электронных компонентов.**

Легкий и удобный. Короткое время нагрева. Выключатель с фиксатором. Лампочка подсветки места пайки. Съёмный наконечник (можно приобрести отдельно). Имеет спиральный кабель и стандартную вилку МИКРОМОТ для подключения к трансформаторам МИКРОМОТ с током не менее 1А.

**Технические характеристики:**

12 – 18 в. 1 А. Постоянная температура нагретого жала 250 °С.

№ 28 140



### Запасное жало для паяльника LG 12.

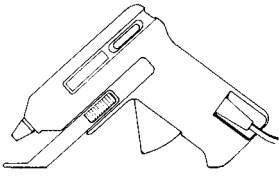
Легко меняется откручиванием зажимного винта.

№ 28 141



**Быстрое и надежное склеивание всех заготовок.  
Постепенное застывание клеевого слоя - можно поправить  
положение поверхностей!**

## Горячий клеящий пистолет НКР 220



Быстрое и надежное склеивание металлов, дерева, пластиков (включая плексиглас), стекла, керамики, картона, кожи, полистирола и тканей. В зависимости от склеиваемых материалов и толщины клеевого слоя «схватывание» происходит после 30 сек., что позволяет поправить положение склеиваемых поверхностей, что невозможно с моментальными клеями.

Клеевой стержень диаметром 7мм прекрасно подходит при изготовлении моделей, игрушек, украшений и т.д. Быстрый нагрев. Механическая подача обеспечивает выделение нужного количества клея. Встроенная подставка позволяет обеспечить устойчивое положение пистолета на верстаке.

### Технические данные:

Напряжение питания 230 в. Термостат поддерживает температуру 200 °С. В комплект входят 4 клеящих карандаша 7 x 100 мм и три сменных сопла.

№ 28 192



3 сменных сопла входят в комплект.

## Клеящие карандаши для НКР 220

Комплект из 12 бесцветных карандашей 7x100 мм для склеивания металлов, дерева, пластиков (включая плексиглас), стекла, керамики, картона, кожи, полистирола и тканей.

№ 28 194 12 шт.

## Набор с минигорелкой MGS

**Для работы с открытым пламенем или с каталитическим блоком в сочетании с адаптерами для пайки, горячей резки, обжига древесины и зачистки изоляции..**

Электронный пьезоэлектрический элемент с безопасным переключателем потока включения / выключения газа. Подача газа и воздуха управляются отдельно. Пайка тонких деталей с температурой пламени до 1300 °С, при работе с насадками - до 500 °С. Относительно большой резервуар (20 мл) для длительной непрерывной работы заправляется от стандартных бутановых баллонов для зажигалок.

Насадки: большой нож для работы с воском / лаком на деревянных

поверхностях, горячий нож для резки пластиковой фольги, 2 насадки для обжига дерева (угловая и плоская заостренные), насадка для пайки, круглое сопло для горячей обработки воздуха, а также насадка для зачистки изоляции.

Также включены: насадка для пайки оловом, поддон с губкой и 7мм рожковый ключ для затяжки насадок. Практичная подставка из нержавеющей стали позволяет проводить стационарную работу. Упакована в пластиковый кейс из прочного полипропилена. Каждая деталь в отдельной выемке.

№ 28 144

Практичная подставка из нержавеющей стали позволяет проводить стационарные работы.



## Ручное терморезущее устройство THERMOCUT 12/E



**12**  
VOLT

Режущую струну (285 x 0,85 мм) можно согнуть в виде нужного профиля рукой или плоскогубцами.

Выдвижное крепление струны позволяет обрабатывать детали толщиной до 200 мм.

Бесступенчатая регулировка температуры нагрева.

Поворотная крепежная планка.



**Примечание:**  
пенопласт (Styrofoam) – дешевый и, по сравнению с другими, очень экологичный материал. Легко режется горячей проволокой. Продается практически в любом строительном магазине в виде плит. Стандартный размер 50 x 100 см, толщина от 2 до 16 см.

**Подходит для вырезания профиля любой сложности, например, при изготовлении ландшафта модели железной дороги.**



**Примечание:**  
После некоторой тренировки Вы сможете изменять профиль макетов с уже предустановленными деталями и рельсами.

### Другие области применения:

Создание архитектурных моделей, прототипов, дизайн, декорирование или детали строительной изоляции. Стабильная рамка с поворотной крепежной планкой и выдвижным креплением струны.

Максимальная толщина детали - 200 мм, максимальная высота - 150 мм. Плавная регулировка температуры резки позволяет после некоторой тренировки добиться оптимальной поверхности среза. Наилучший профиль достигается при средней температуре и медленной подаче. Время нагрева - 1 секунда. В комплект входят 5 сгибаемых струн размером 285 x 0,85 мм.

### Технические данные:

12 В. 60 Вт. Бесступенчатая регулировка температуры (приблизительно) 150 – 350 °С. Рекомендуется подключение через сетевой адаптер МИКРОМОТ с током 2 А для работы (см. стр. 21).

№ 27 082

### Сменная режущая струна

Для устройства THERMOCUT 12/E. Легко принимает любую форму, поэтому отлично подходит для моделирования.

№ 28 082

10 штук.

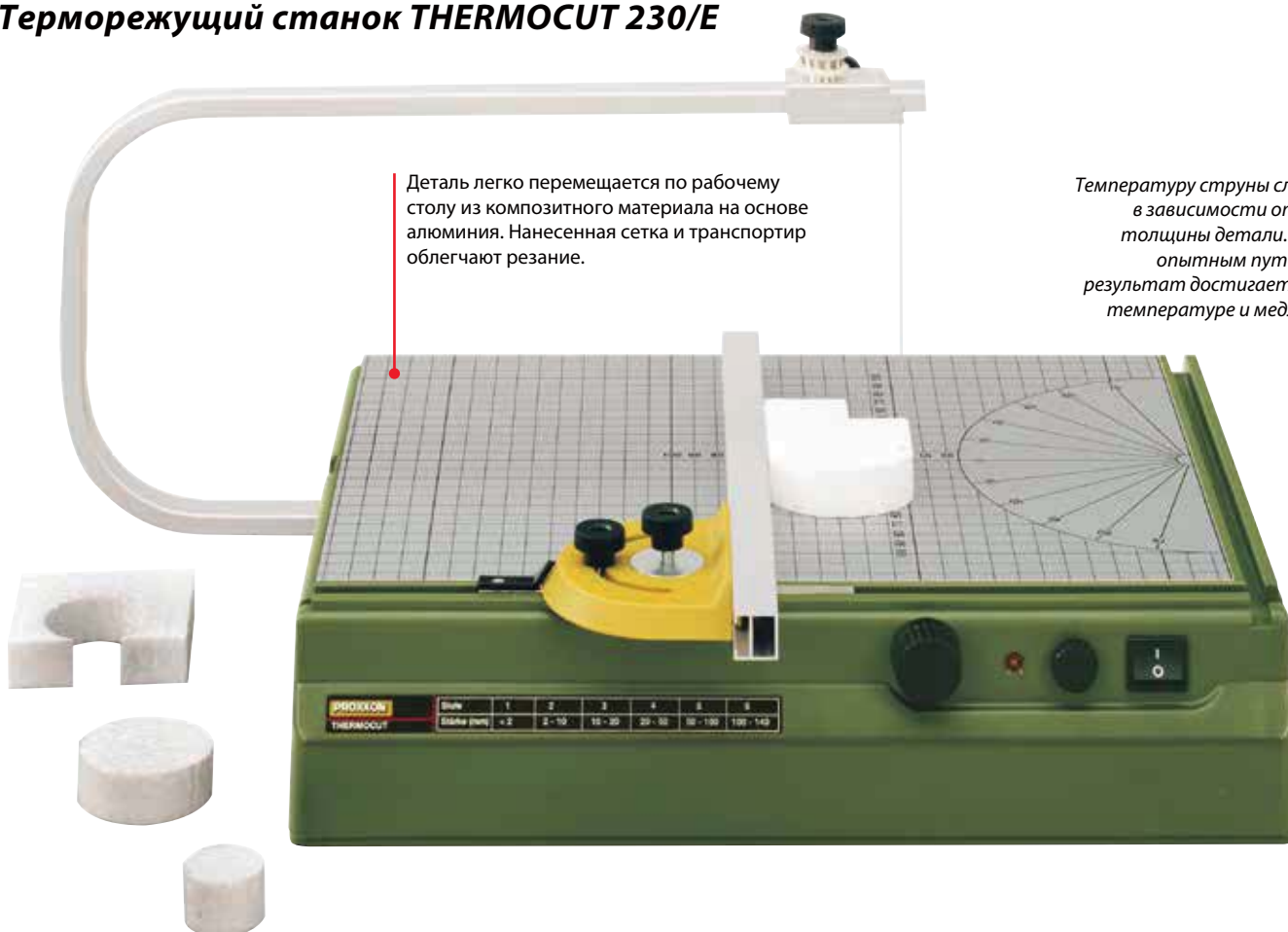


**Терморезущий станок THERMOCUT 230/E**



Деталь легко перемещается по рабочему столу из композитного материала на основе алюминия. Нанесенная сетка и транспортер облегчают резание.

**Примечание:**  
Температуру струны следует менять в зависимости от материала и толщины детали. Определяется опытным путем. Наилучший результат достигается при средней температуре и медленной подаче.



**Идеален для архитектурного моделизма, дизайнеров, декораторов, художников, модельстов.**

**Важно:** Двойная обмотка трансформатора и изоляция по 2 классу гарантируют абсолютную электробезопасность станка. Режущая струна работает при напряжении 10 в, 1 А.

Рабочий стол 390 x 280 мм из композитного материала на основе алюминия позволяет плавно и легко перемещать обрабатываемую деталь. Нанесенная сетка и транспортер облегчают резание. Алюминиевое коромысло имеет вылет 350 мм и высоту 140 мм. Держатель шпули со струной (30 м, диаметром 0,2 мм, входит в комплект) перемещается по коромыслу и дает возможность резания под углом. Светодиод индикации работы поможет избежать ожогов (струна нагревается до установленной температуры менее, чем за 1 сек.)

**Технические данные:**

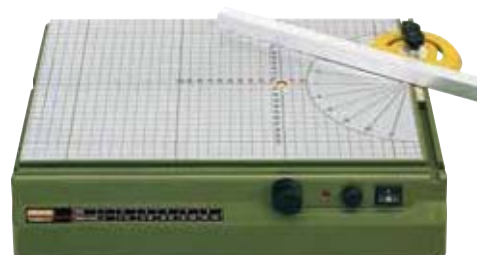
Напряжение питания 230 в, 50/60 Гц, изоляция по 2 классу. Вторичное напряжение трансформатора макс. 10 в, 1 А. Температура режущей струны диаметром 0,2 мм меняется от 100 °С до 200 °С. Вес около 3кг.

№ 27 080

**Режущая струна**

Используется со станком THERMOCUT 230/E и аналогичными устройствами. Изготовлена из NiCr 8020, шпуля со струной длиной 30 м, диаметром 0,2 мм.

№ 28 080



Поворотная направляющая со шкалой и фиксатором. (Немецкий патент 100 00 102.5)



Приклеенная скотчем кнопка прекрасно выполняет роль центра вращения детали.

## Малогабаритный токарный станок по дереву DB 250



**Для изготовления точеных деталей из дерева с высокой точностью.** Для кукол: тарелки, чашки, кастрюли, вазы, подставки, детали туловища. Для моделей железной дороги: телеграфные столбы, баки, фонари, паровозные котлы. А также изготовление шахмат и многого другого. Электронная регулировка



скорости помогает при окрашивании деталей.

Электронная регулировка

**Технические данные:**

Напряжение питания 230 в, 50/60 Гц. Длина обрабатываемой детали до 250 мм. Высота центров 40 мм. Высота суппорта 25 мм. максимальная потребляемая мощность 100 Вт. Скорость вращения 1000 – 5000 об/мин. Сквозное отверстие шпинделя 10 мм. Ход конуса задней бабки 20 мм. Комплектуется 6 цангами (2 – 3 – 4 – 6 – 8 и 10 мм), планшайбой, игольчатым зажимом и конусом задней бабки.

№ 27 020

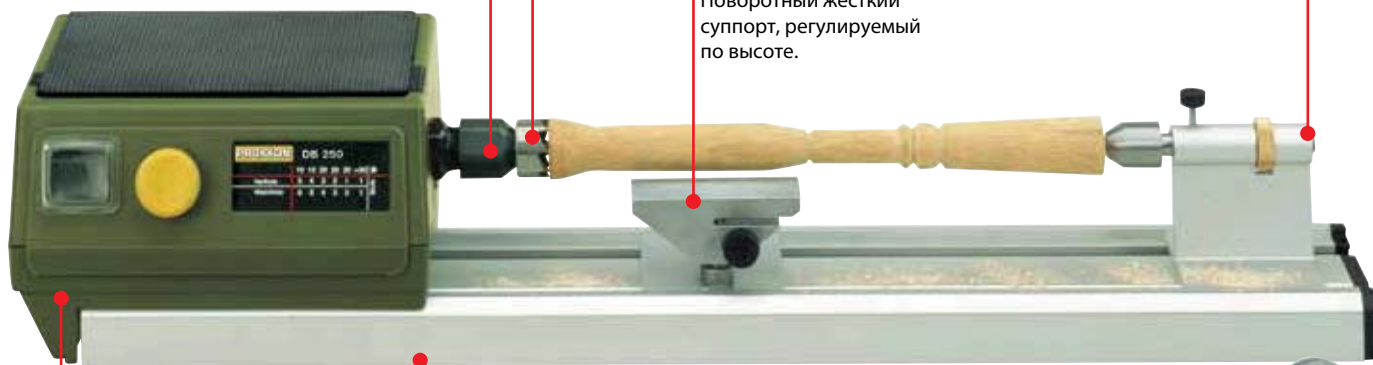


Шпиндель на шарикоподшипниках со сквозным отверстием 10 мм.

Игольчатый зажим с центром, хвостовик 10 мм.

Задняя бабка со свободно вращающимся конусом.

Поворотный жесткий суппорт, регулируемый по высоте.



Регулировка скорости вращения 1000 – 5000 об/мин.

Устойчивая станина из литого под давлением алюминия.



Комплектуется шестью цангами и планшайбой для крепления больших деталей.

### Набор резцов из быстрорежущей стали, 5шт.

Высококачественные резцы для токарных работ по дереву: полукруглый 3 и 6,4 мм, подрезной, кромочный и шабер. Упакованы в деревянную коробку.

№ 27 023



### Патрон с хвостовиком для задней бабки DB 250

Зажим до 5 мм. Устанавливается вместо конуса на заднюю бабку. Подача осуществляется передвижением задней бабки.

№ 27 028



### Четырехкулачковый патрон для DB 250. С независимой регулировкой кулачков.

Для зажима асимметричных деталей. Зажим 1,5 – 35 мм, при перевернутых кулачках от 14 до 67 мм. Резьба М 16 x 1 для крепления на валу DB 250.

№ 27 024



### Трехкулачковый патрон для DB 250. Синхронные кулачки.

Из литого под давлением алюминия. Зажим от 1,5 до 20 мм, при перевернутых кулачках от 12 до 50 мм. Резьба М16 x 1 для крепления на валу DB 250.

№ 27 026



## Настольный микрофрезерный станок MP 400



Для изготовления профилей, пазов, снятия фасок и подобных работ. Для изготовления рамок картин. Позволяет точно обрабатывать фаски и длинные пропилы (в изготовлении моделей, например, дверей, створок, частей домов). Мощный пылезащищенный двигатель с ременной передачей. Шпиндель на двух шарикоподшипниках. Держатель инструмента с тремя высокоточными трехлепестковыми цангами (2,4 – 3 – 3,2 мм входят в комплект).

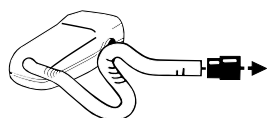
Глубина резания регулируется маховиком. Устойчивое алюминиевое основание с продольным и угловым упором, защитный кожух режущего инструмента. Адаптер подключения пылесоса подходит для использования обычного бытового пылесоса.

В комплект входят 3 твердосплавных профильных фрезы (концевая фреза 3,2 мм, фасонная V-образная и профильная наружная).

### Технические данные:

220 - 240 в, 100 Вт. 50/60Гц. 25000 об/мин. Юстируемый маховик настройки высоты (1 оборот = 1 мм, 1 деление = 0,05 мм). Рабочий стол 300 x 150 мм. Вес около 2 кг.

№ 27 050



MP 400 оборудован гнездом и адаптером для подключения пылесоса.

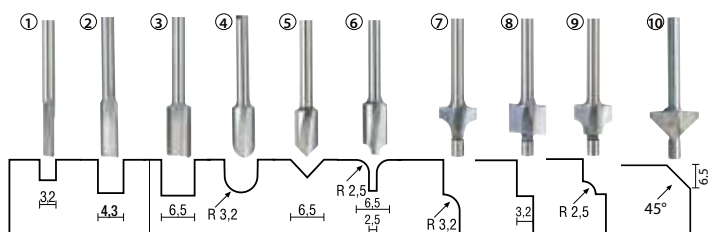


В комплект входят 3 твердосплавных фрезы и 3 цанги.

## Профильные твердосплавные фрезы

Для дерева, ДВП и пластика. Точно отшлифованная режущая кромка - для лучшего результата работы. Высокая износостойкость. Хвостовики 3,2 мм.

- |          |  |   |
|----------|--|---|
| № 29 024 | Концевая фреза Ø 3,2 мм                            | ① |
| № 29 026 | Концевая фреза Ø 4,3 мм                            | ② |
| № 29 028 | Концевая фреза Ø 6,5 мм                            | ③ |
| № 29 030 | Концевая фреза Ø 6,4 мм                            | ④ |
| № 29 032 | Фасонная V – образная фреза Ø 6,5 мм               | ⑤ |
| № 29 034 | Профильная фасочная фреза 6,5/2,5 мм               | ⑥ |
| № 29 036 | Профильная наружная фреза ¼ сферы вогнутая R3,2 мм | ⑦ |
| № 29 038 | Профильная фреза ступенчатая 6,4 мм                | ⑧ |
| № 29 040 | Профильная угловая фреза, валик, радиус 5 мм       | ⑨ |
| № 29 044 | Угловая фреза 45°                                  | ⑩ |



## Набор профильных фрез по дереву, 10 шт

По 1 шт. представленных на этой странице фрез в деревянной коробке.

№ 29 020



### Внимание!

Указанные профильные фрезы подходят только для работы на станках микрофрезерном станке MP 400. Использование с ручным электроинструментом без специальных приспособлений недопустимо! Опасность травматизма!



## Настольная циркулярная пила KS 230

**Диск „Super-Cut“ ( Ø 58 мм) режет мягкую древесину толщиной до 8 мм.**

Маломощный и надежный двигатель переменного тока. Привод зубчатым ремнем обеспечивает равномерное вращение диска с увеличенным крутящим моментом. Режущая способность по дереву до 8 мм, пластикам (в том числе печатным платам из пертинакса) до 3 мм, цветным металлам до 1,5 мм. Возможно даже резание усиленных стекловолокном плат дисками с твердосплавными накладками. Регулируемый угольник со шкалой. Ограничительная планка со шкалой. Фрезерованный рабочий стол из литого под давлением алюминия (160 x 160 мм).

**Технические характеристики:**

230 в, 85 Вт, 8000 об/мин. Вес около 1,8 кг.

№ 27 006

**Алмазный диск.**



Диаметр 50мм, посадочное отверстие 10мм. Слой 0,5мм алмазного напыления класса «D 107». Для резания керамики, фарфора, камня, а также листового стеклопластика

№ 28 012

**Диск “super cut”.**



Диаметр 58 мм, посадочное отверстие 10 мм. 80 зубьев с разводом. Идеален для твердых и мягких пород дерева, пластика и пертинакса. Для быстрого, чистого резания. Зубья разведены и заточены индивидуально. Прекрасная режущая способность.

№ 28 014

**Примечание:**

циркулярные пилы большего размера (модель FET) см. стр. 42/43.

Ограничительная планка со шкалой.

Фрезерованный стол из литого под давлением алюминия (160 x 160 мм).

Маломощный надежный двигатель

Вибропоглощающий корпус имеет сдвижную створку для удаления опилок.

**Диск из твердого сплава.**



Диаметр 50 мм, посадочное отверстие 10 мм. Толщина 0,5 мм, 80 зубьев. Идеален для резки листов стеклопластика до 3 мм, цветных металлов, дюралюмина и других «трудных» материалов.

№ 28 011

**Диск из высоколегированной специальной стали.**



Диаметр 50мм, посадочное отверстие 10мм. Содержание в сплаве большой доли вольфрама, ванадия и молибдена обеспечивает однородную структуру, твердость и высокую износостойчивость. Мелкий зуб, 100 зубьев. Для резания цветных металлов (алюминия, латуни, меди). Также подходит для резания печатных плат, дерева и пластика.

№ 28 020

**Диск с твердосплавными накладками.**



Диаметр 50 мм, толщина 1 мм, посадочное отверстие 10 мм. 10 зубьев. Для резания твердых и мягких пород дерева, печатных плат, пертинакса и алюминия.

№ 28 016

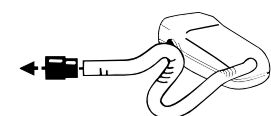
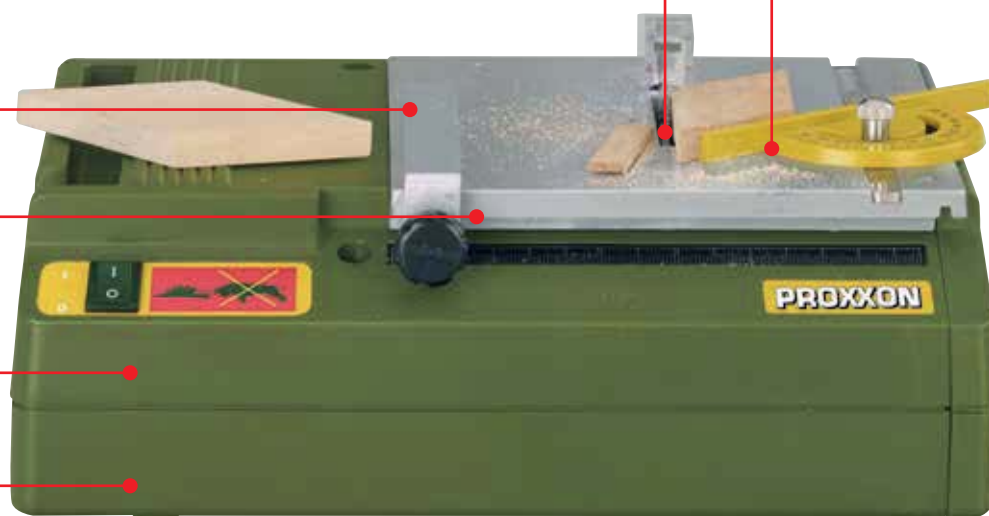


Диаметр 50 мм, толщина 1,1 мм, посадочное отверстие 10 мм. 20 зубьев. Для очень чистого резания бальзы и фанеры. Также подходит для резания пластин из стеклопластика и поликарбоната.

№ 28 017

Диск “super cut” (диаметр 58 мм) 80 зубьев разведены и заточены индивидуально.

Угольник со шкалой.



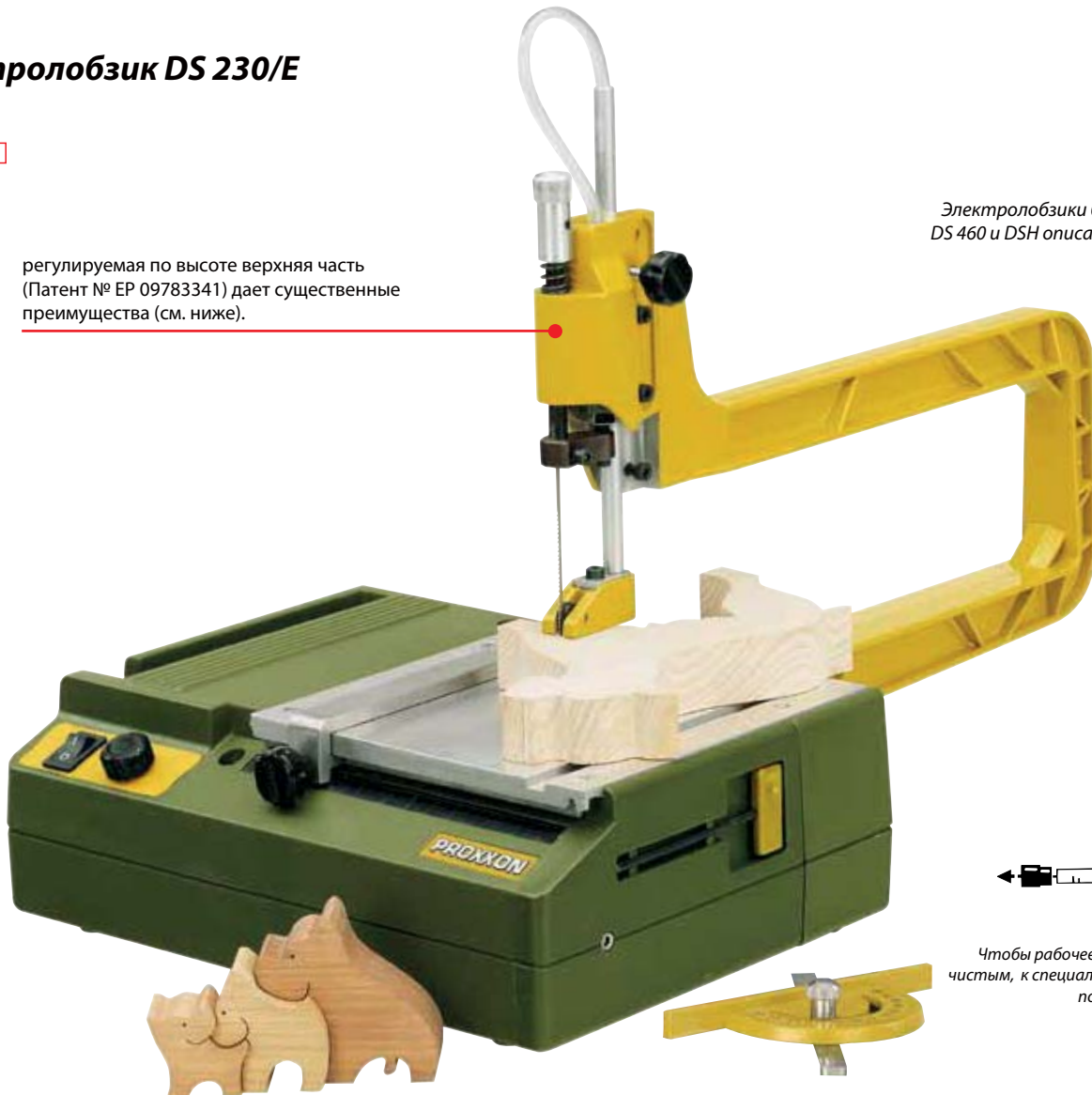
Чтобы рабочее место оставалось чистым, к специальному гнезду циркулярной пилы можно подключить пылесос.



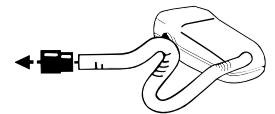
## Электролобзик DS 230/E



регулируемая по высоте верхняя часть (Патент № EP 09783341) дает существенные преимущества (см. ниже).



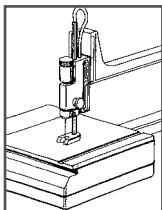
**Примечание:**  
Электролобзики большего размера DS 460 и DSH описаны на стр. 40 и 41.



Чтобы рабочее место оставалось чистым, к специальному гнезду можно подключить пылесос.

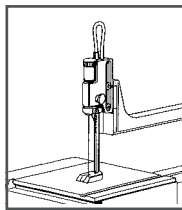
### Прекрасный станок для тонких работ: моделизма, изготовления игрушек, создания миниатюр. Электронное управление скоростью.

Режущая способность по мягкой древесине до 40 мм, твердой древесине до 10 мм, пластикам (включая печатные платы) до 4 мм и цветным металлам до 2 мм. Рабочий стол 160 x 160 мм из литого под давлением алюминия. Очень устойчивая рама из литого под давлением алюминия с ребрами жесткости. Направляющая пилки с встроенной подачей воздуха. Три положения настройки по высоте имеют следующие преимущества:



– Используемая длина пилки удваивается (используется также средняя часть пилки).

– Нижнее положение позволяет использовать пилки на 60 мм короче обычных для повышения точности.



Малошумный и надежный двигатель переменного тока. Привод износоустойчивым зубчатым ремнем. Планка-ограничитель и угольник со шкалой. В комплекте 5 пилок (3 с крупным и 2 с мелким зубом).

#### Технические характеристики:

230 в, 85 Вт. Электронная регулировка скорости циклов от 150 до 2500/мин. Вес около 2 кг.  
№ 27 088

### Пилки „Super-Cut“. Продолжительное время использования, высокая режущая способность, изготовлены из высококачественной стали. Плоский зажим (без штифта).

Для твердого и мягкого дерева, пластиков, плексигласа и мягких цветных металлов.

Крупный зуб (No. 9: 14 зубьев на 25 мм):  
№ 28 116 130 x 1,5 x 0,48 mm 12 шт.

Средний зуб (No. 5: 17 зубьев на 25 мм):  
№ 28 117 130 x 1,2 x 0,38 mm 12 шт.

Мелкий зуб (No. 3: 20 зубьев на 25 мм):  
№ 28 118 130 x 0,8 x 0,34 mm 12 шт.

Для твердых материалов, например листового железа, пертиакса.

Средний зуб (No. 5: 36 зубьев на 25 мм):  
№ 28 112 130 x 0,85 x 0,4 mm 12 шт.

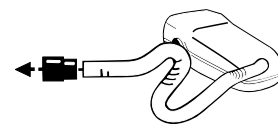
Мелкий зуб (No. 3: 41 зубьев на 25 мм):  
№ 28 113 130 x 0,75 x 0,36 mm 12 шт.

Очень мелкий зуб (No. 1: 50 зубьев на 25 мм):  
№ 28 114 130 x 0,6 x 0,3 mm 12 шт.

## Шлифовально – полировальный станок SP/E



Чтобы рабочее место оставалось чистым,  
к специальному гнезду можно  
подключить пылесос.



**Узкий корпус позволяет шлифовать длинномерные детали.**  
**Предусмотрено гнездо подключения пылесоса.**

Рабочие столики и защитные кожухи регулируются. Блокировка шпинделя позволяет быстро заменять шлифовальные круги и диски. Комплектуется корундовым кругом 50 x 13 мм (сорт N) для заточки и шлифования, и кремний - карбидным кругом (мягкий компаунд) для шлифовки/заточки твердых материалов и насадкой для полировальных кругов (справа на корпусе).



### Технические данные:

Напряжение питания 230 в. Скорость от 3000 до 9000 об/мин или 8 – 24 м/сек при стандартных дисках. Диски 50 x 13

x 12,7мм (посадочное отверстие). Вес около 1200 г.

Размеры около 250 x 130 x 100 мм.

№ 28 030

### Полировальный набор

Стальная крацовка для зачистки от ржавчины и очистки стали и цветных металлов. Латунная крацовка для полирования цветных и драгоценных металлов. Фетровый диск для окрашенных поверхностей, замшевый и хлопковый диски для наведения блеска на цветные и драгоценные металлы и окрашенные поверхности. Диаметр 50 мм. Все диски крепятся на боковую насадку SP/E.



№ 28 312 Комплект

### Запасные абразивные круги для SP/E и BSG 220 (50 x 13 мм)

**Корунд (сорт N).** Посадочное отверстие 12,7 мм  
№ 28 308

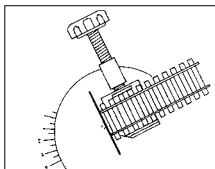
**Карбид кремния.** Посадочное отверстие 12,7 мм. Мягкий компаунд. Для особо твердых материалов.

№ 28 310

## Отрезная пила KG 50

**Для точного и безопасного резания металла, пластика, дерева.**

Угол поворота зажима 0- 45°. Ширина зажима 27 мм. Максимальный развод зажима 20 мм. Снабжен клинообразным вырезом для круглых деталей. Макс. глубина резания 13 мм. Линия резания проходит непосредственно перед зажимом: не происходит деформации или наклона обрабатываемой детали. Выдвижной упор длиной 140 мм. Отрезные диски (5 шт.) 50 x 1 мм из керамического компаунда с посадочным отверстием 10 мм, пригодные для резания стали, цветных металлов, стержней из пластика или дерева входят в комплект.



### Технические данные:

Напряжение питания 230 в. Максимальная потребляемая мощность 85 Вт. Скорость резания 20 м/сек. Вес около 1,5 кг.

№ 27 150

### Сменный отрезной диск

Керамический компаунд: 50% оксида алюминия и 50% карбида кремния. Для резания стали и цветных металлов. Также для пиления небольших заготовок из дерева и пластика.

№ 28 152



### Примечание:

Большая версия отрезной пилы KG 50 - отрезная машина KGS 80 описана на стр. 47!



Для обработки поверхностей драгоценных и недрагоценных металлов, а также пластиков стандартными щетками и насадками до 4" или 102 мм.



## Полировальный станок PM 100



Привод зубчатым ремнем. Двигатель не мешает обрабатывать деталь. Тонкий корпус вокруг ведущего вала позволяет обрабатывать поверхность длинномерных и сложных по конфигурации деталей.

### Фрезерованные алюминиевые посадочные подшипников с двух сторон обеспечивают тихую безвибрационную работу.

Расстояние между рабочими дисками около 360 мм, регулируемые защитные кожухи позволяют использовать полировальные пасты. Мощный двигатель постоянного тока с электронной регулировкой скорости обеспечивает большой момент и тяговое усилие на старте даже при сильном контактном давлении.

Надежное винтовое крепление прилагаемым крепежом на трубочине в вертикальном или горизонтальном положении.

В комплект входят миткалевые полировальные диски (100 x 15 мм) жесткий и мягкий, полировальная паста (80 г).

#### Технические данные:

230 В. 140 Вт. 50/60 Гц. Регулировка скорости от 1000 до 3100 об/мин. Для работы полировальными дисками до 4" (102 мм). Длина 360 мм, ширина 220 мм, высота 250 мм. Вес около 5 кг. Изоляция по 1 классу.

№ 27 180



## Аксессуары для полировального станка PM 100

### Универсальная полировальная паста (80 г) из абразивного компонента и воска



Особенно подходит для полирования и наведения блеска на драгоценных и недрагоценных металлах, пластике. Также для снятия налета с алюминия, меди и латуни.

№ 28 008

### Миткалевый полировальный диск, жесткий (100 x 15 мм)



Жесткий, с пропиткой. Для предварительной полировки и наведения блеска на золоте, серебре, платине, меди, латуни, нержавеющей стали и пластике. Использовать только с полировальной пастой или эмульсией.

№ 28 000

### Фетровый полировальный диск (100 x 15 мм)



Для наведения блеска на гладкие поверхности металлов (золота, серебра, латуни, алюминия). Высокая боковая устойчивость и долговечность. Ровное полирование. Использовать с полировальными пастами.

№ 28 004

### Миткалевый полировальный диск, мягкий (100 x 15 мм)



Для высокоглянцевой полировки золота, серебра, платины, меди, латуни, нержавеющей стали и пластика. Адаптируется к форме поверхности. Использовать только с полировальной пастой или эмульсией.

№ 28 002

### Полировальный диск из микрофибры, 15 – слойный (100 мм)



Очень мягкий. Для финишной обработки драгоценных и недрагоценных металлов, пластика. Удобно применять в местах, недоступных более жестким дискам. Использовать только с полировальной пастой или эмульсией.

№ 28 006

## Двухскоростной электролобзик DS 460



Очень важно: поворотная рукоятка обеспечивает точную регулировку натяжения пилки.



DS 460 оборудован гнездом и адаптером для подключения пылесоса.

### Примечание:

Меньшая модель электролобзика - DS 230/E описана на стр. 37.

**Жесткая, устойчивая конструкция: основание из стального литья, обработанное на станке с ЧПУ и окрашенное порошком, уменьшает вибрации.**

Коромысло из магниевого сплава установлено на подшипниках. Суперлегкая, прочная и узкая конструкция коромысла предоставляет полный обзор в зоне реза. Регулируемая подача воздуха удаляет опилки. Гнездо и адаптер подключения пылесоса для очистки рабочего места.

Литой алюминиевый пыльный стол (размер 400 x 250 мм) можно освободить и сдвинуть назад для облегчения смены пилки (см. фото выше на странице). Обычные лобзиковые пилки с плоскими концами крепятся с помощью двух патентованных зажимов с большим усилием. Это обеспечивает хорошую постоянную центровку пилки относительно коромысла. Можно использовать также пилки со штифтами: их натяжение вручную регулируется поворотной рукояткой, зажимы с большим усилием не требуются.

Угол наклона стола регулируется от 5° до 50°

Режущая способность по дереву до 60 мм, цветным металлам (в зависимости от типа) 10 – 15 мм. Также возможна работа по плексигласу, стеклопластику, вспененным материалам, резине, коже или пробке. Комплектуется пилками с мелким и крупным зубом (по 5 шт.)

### Технические характеристики:

230 в; мощный бесщеточный двухскоростной двигатель 205 Вт; зев 460 мм; скорость 900 или 1400 ходов/мин; ход лезвия 18 мм; размер стола 400 x 250 мм; максимальный проход для заготовки 65 мм (при наклоне 45° – 32 мм). Габаритные размеры 580 x 320 x 300 мм; вес около 20 кг.

№ 27 094

### Комплект зажимов для DS 460 (электролобзик комплектуется такими зажимами)

Для надежного крепления обычных пилки и правильного их позиционирования.

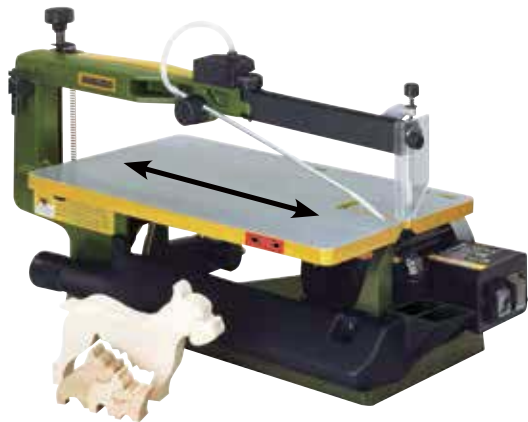
№ 27 096 комплект из 2 шт.





ние веса на 40% по плавный ход.

**Замена пилки без утомительных манипуляций помогает возможность сдвига стола**



**Запатентованная технология:** для удобства замены пилки стол в горизонтальном положении можно сдвинуть на 80 мм. Это облегчает обзор и установку нижнего зажима или штифтовой пилки.



Обычные пилки с плоскими концами надежно крепятся с помощью двух патентованных зажимов. Такое крепление обеспечивает правильное положение пилки. Прорезь в столе служит шаблоном для установки пилки в зажимах.



**Угол наклона стола регулируется от 5° до 50°.** Большие углубления на шкале на 0°, 10°, 20°, 30° и 45° для грубой настройки. Дополнительная тонкая настройка для усовых соединений осуществляется с помощью маховика.

### Стандартные пилки, длина 127 мм, со штифтовым креплением.



Для твердого и мягкого дерева, пластика и других мягких материалов, особенно для толстых заготовок. Крупный зуб (10 зубьев на 25 мм):

№ 28 741 2,61 x 0,51 mm 12 шт.

Для тонких материалов, мягкого и твердого дерева, пластика.

Средний зуб (18 зубьев на 25 мм):

№ 28 743 1,86 x 0,24 mm 12 шт.

Для цветных металлов, стеклопластиков, пластика, плексигласа и дерева.

Мелкий зуб (25 зубьев на 25 мм):

№ 28 745 1,76 x 0,25 mm 12 шт.

### Спиральные пилки, длина 130 мм. С плоским зажимом (без штифта).



С плоскими концами, для резания во всех направлениях без поворота детали (особенно важно при больших заготовках). Достаточно отверстия 1,5 мм. Для пластика, твердого и мягкого дерева.

№ 28 747 1,2 мм 12 шт.



Для твердого и мягкого дерева, пластика, плексигласа и мягких цветных металлов.

Крупный зуб (No. 9: 14 зубьев на 25 мм):

№ 28 116 130 x 1,5 x 0,48 mm 12 шт.

Средний зуб (No. 5: 17 зубьев на 25 мм):

№ 28 117 130 x 1,2 x 0,38 mm 12 шт.

Мелкий зуб (No. 3: 20 зубьев на 25 мм):

№ 28 118 130 x 0,8 x 0,34 mm 12 шт.



Для твердых материалов, например листового железа, пертинакса.

Средний зуб (No. 5: 36 зубьев на 25 мм):

№ 28 112 130 x 0,85 x 0,4 mm 12 шт.

Мелкий зуб (No. 3: 41 зубьев на 25 мм):

№ 28 113 130 x 0,75 x 0,36 mm 12 шт.

Очень мелкий зуб (No. 1: 50 зубьев на 25 мм):

№ 28 114 130 x 0,6 x 0,3 mm 12 шт.

## Двухскоростной электролобзик DSH. Проверенная временем модель. Вылет 400 мм.



**Режущая способность по дереву до 50 мм, пластикам до 30 мм, цветным металлам до 10 мм.**

Не возникает проблем при резании плексигласа, пенополистирола, резины, кожи и пробки. Тонкое верхнее коромысло из литого под давлением алюминия не мешает обзору при работе. Регулируемая подача воздуха позволяет свободно наблюдать за деталью в месте разреза. Жесткий рабочий стол (360 x 180 мм) из литого под давлением алюминия имеет угол наклона до 45°. Основание из литой стали обеспечивает стабильность и безвибрационную работу. В комплект входят по 5 пилос с крупным и мелким зубом.

#### Технические характеристики:

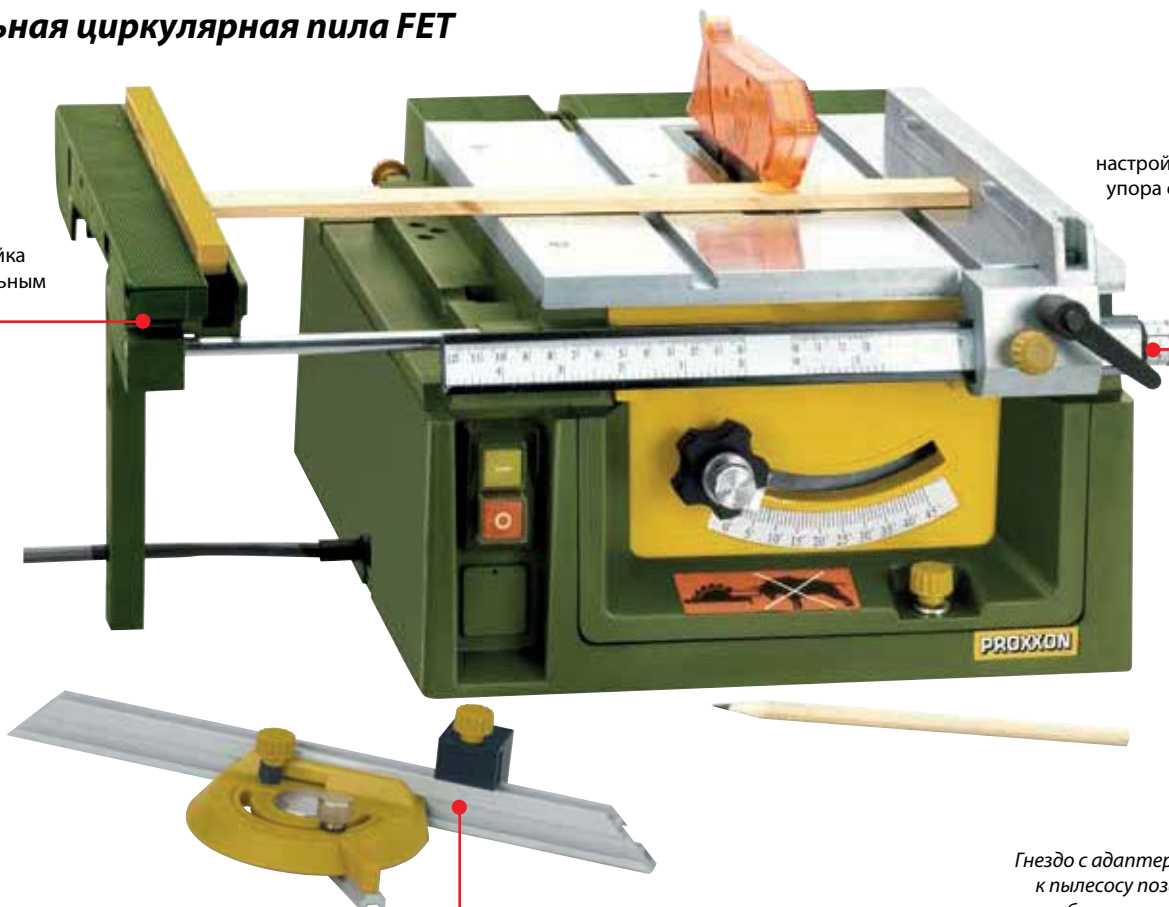
230 в. Мощный двухскоростной бесколлекторный двигатель (205 Вт). Скорость 900 или 1400 циклов/мин. Ход 19 мм. Вылет 400 мм. Максимальная режущая способность 50 мм (под углом 45° – 25 мм). Вес около 17 кг.

№ 28 092

## Настольная циркулярная пила FET



Выдвижная стойка со вспомогательным упором.



Рукоять точной настройки продольного упора с шагом 1/10 мм.

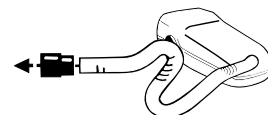
**Примечание:**

Меньшая модель - пила KS 230 см. на стр. 36.

Угольник с алюминиевой направляющей и передвижным упором для отрезания деталей под одинаковым углом.

Гнездо с адаптером подключения к пылесосу позволяет держать рабочее место в чистоте при работе с настольной пилой FET и электрофуганком АН 80.

## АН 80 и ДН 40: самые маленькие из лучших в мире!



### Электрофуганок АН 80



Несущая конструкция из литого под давлением алюминия с обработанными на ЧПУ посадками. Для безвибрационной, чистой обработки мягкой и твердой древесины.

Основа станка - рабочий блок на шарикоподшипниках, со сменными лезвиями из быстрорежущей стали. Малошумный двигатель с ременным приводом. Фрезерованный стол, правая часть которого имеет тонкую настройку регулировочным винтом. Регулируемый продольный упор с возможностью поворота на 45° в обе стороны, есть шкала. Практичная защита режущего инструмента не мешает обзору при работе. Главный выключатель с функцией аварийной остановки и защитой от повторного включения. Гнездо подключения пылесоса. Толкатель.

**Технические данные:**

230 в. 200 Вт. 50/60 Гц. Рабочий стол 400 x 80 мм. Ширина обрабатываемой детали 80 мм. Максимальная глубина резания 0,8 мм. Частота вращения 6000 об/мин.

№ 27 044

**Сменные лезвия для АН 80**

Быстрорежущая сталь, длина 82 мм.

№ 27 046

2 шт.



**Для точной механики, изготовления макетов и игрушек, для модельстов и архитекторов.**



Планка из ABS для более высокой точности при резке мелких деталей (прорезается снизу диском FET).

**Для резки дерева, металлов, пластика, оргстекла, углепластика, пенопласта и других материалов. Фрезерованный стол из литого под давлением алюминия обеспечивает устойчивость конструкции.**

Большим преимуществом является точная настройка продольного упора: после предварительного выставления размер можно подкорректировать с точностью до 1/10 мм при помощи рукоятки точной настройки. Регулируемый по высоте и углу наклона диск вместе с угольником позволяют изготавливать двойные скошенные срезы. Малошумный привод оснащен специальным двигателем постоянного тока и зубчатым ремнем Optibelt. Вал диска на шарикоподшипниках. Диск с твердосплавными режущими накладками 80 x 1,6 x 10 мм (36 зуба). В комплект входит планка подачи и планка для точной резки мелких деталей.



Стол и механизм привода легко поднимается и фиксируется как капот автомобиля для очистки и легкой смены дисков.

**Технические данные:**

230 в. 7000 об/мин. Наклон диска до 45°. Размер стола 300 x 300 мм. Глубина резания 1 – 22 мм. Используются диски диаметром 50 – 85 мм с посадочным отверстием 10 мм. Вес около 6 кг.

№ 27 070

**Диск "Supercut"**  
 Ø 85 x 0,5 x 10 мм  
 80 зубьев.  
 Для мягкого и твердого дерева, пластиков  
 № 28 731

**Диск с твердосплавными накладками**  
 Ø 80 x 1,6 x 10 мм.  
 36 зубьев. Для бальзы, мягкого и твердого дерева, пластика, поликарбоната, цветных металлов, печатных плат.  
 № 28 732

**Диск с твердосплавными накладками**  
 Ø 80 x 1,5 x 10 мм,  
 24 зуба. Для цветных металлов, твердого и мягкого дерева, фанеры, пластика  
 № 28 734

**Диск с алмазным покрытием**  
 Ø 85 x 0,7 x 10 мм  
 Напыление класса «D 100» Для керамики, фарфора, камня, печатных плат  
 № 28 735

**Рейсмус DH 40  
 Малогабаритный и надежный.**

**Несущая конструкция из литого под давлением алюминия, фрезерованные посадочные гнезда подшипников и валов.**

Эти характеристики очень важны для безвибрационной, гладкой обработки мягкой и твердой древесины. Рабочий стол из литого под давлением алюминия фрезерован на станке с ЧПУ, на трех опорах, регулируется ходовым винтом с точностью 0,1 мм. Плавная автоматическая подача с защитой от обратного хода. Рифленый подпружиненный подающий валик обеспечивает плавную подачу даже неровных заготовок. Обрезиненный выходной валик защищает обработанную поверхность. Высокоточный вал с двумя сменными двухсторонними ножами из быстрорежущей стали.

**Технические характеристики:**

230 в, максимальная потребляемая мощность 200 Вт, 50/60 Гц. Толщина обрабатываемой детали до 40 мм, ширина до 80 мм. Максимальная глубина резания 0,8 мм. Скорость вращения вала 6000 об/мин. Скорость подачи 4,8 м/мин. Длина стола 232 мм. Вес около 8 кг.

№ 27 040

**Сменные ножи для DH 40**

Быстрорежущая сталь. Длина 82 мм.

№ 27 042 1 пара



## Вертикально-шлифовальный станок TG 125/E



В комплект входит струбцина, которая позволяет быстро и надежно закрепить станок как в горизонтальном, так и в вертикальном положении (например, для заточки инструмента).



Гнездо для подключения пылесоса.



Фрезерованный диск (125 мм) из литого под давлением алюминия с силиконовой пленкой. Позволяет очень просто снимать абразивные круги после использования.

Положение стола регулируется на 50° вниз и 10° вверх. В комплект входит градуированный угольник, а также струбцина, для вертикальной и горизонтальной установки (см. рис. наверху).

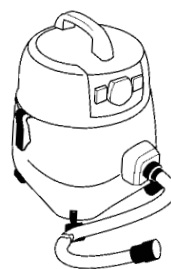
**Для всех видов древесины, стали, цветных металлов, драгоценных металлов, пластиков (включая плексиглас и стеклопластик).**

Мощный мотор и безвибрационное вращение за счет сбалансированного мотора постоянного тока. Корпус из усиленного стекловолокном ПОЛИАМИДА. Алюминиевый стол с регулируемым углом наклона до 50° вниз и 10° вверх. В комплект входит градуированный угольник. Самоклеящиеся шлифовальные круги легко удаляются после использования. Две дополнительные квадратные силиконовые пленки служат для хранения примененной шлифовальной бумаги. Станок предназначен как для работы в горизонтальном, так и в вертикальном положениях. Оборудован гнездом для подключения пылесоса. Комплектуется шлифовальными кругами (по 2 шт. зернистость K80, зернистость K150, зернистость K240).

### Технические данные:

230 в, 140 Вт, 50/60 Гц. Регулируемая скорость шлифования от 250 до 800 м/мин (соответствует 1150 – 3600 об/мин). Диаметр шлифовального диска 125 мм. Стол 98 x 140 мм. Максимальная высота обрабатываемой детали – 62,5 мм. Размер 300 x 140 x 160 мм. Вес 3 кг.

№ 27 060



Оба станка оборудованы гнездом и адаптером подключения пылесоса. Рекомендуем применение компактного профессионального пылесоса CW-Matic (см. стр. 15) с встроенным автоматическим выключателем. Пылесос включается одновременно со станком и выключается через 5 сек. по окончании работы станка.

### Самоклеящиеся шлифовальные круги для TG 125/E

Корунд на полимерной основе.

Промышленного качества. Для шлифования твердого и мягкого дерева, ДСП, ДВП, цветных металлов, стали, пластиков, пробки, резины и минералов. Диаметр 125 мм. В комплект входит квадратная силиконовая пленка для хранения использованной шлифовальной бумаги.

№ 28 160

K 80 - 5 шт.

№ 28 162

K150 - 5 шт.

№ 28 164

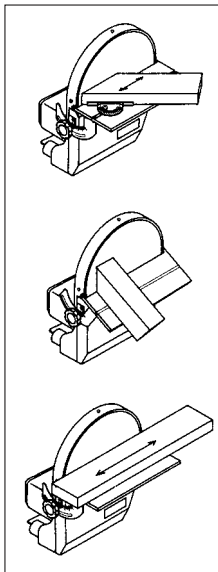
K240 - 5 шт.

## Настольный вертикально – шлифовальный станок TSG 250/E



### Шлифует длинный и короткий край, радиусы, углы.

При обработке всех поверхностей дает ровную кромку прямых углов. Для работ по мягкому и твердому дереву, цветным металлам, стали, пластикам (в т.ч. плексигласу и стеклопластику), пробке и резине. Таблица на корпусе приводит рекомендуемые скорости обработки различных материалов.



### Жесткая конструкция:

Корпус из литого под давлением алюминия с ребрами жесткости (не трубчатый или листового металла). Фрезерованный диск для крепления шлифовальных кругов покрыт силиконовой пленкой: это облегчает снятие самоклеящихся кругов после работы. В комплекте 2 квадратных силиконовых пленки для хранения и дальнейшего использования шлифовальной бумаги. Оборудован гнездом для подключения пылесоса. Комплектуется градуированным угольником и шлифовальными кругами (по 2 шт. зернистости K80 и K240).

### Технические данные:

230 в, привод зубчатым ремнем «Оптибелт» (передаточное число 7,3:1). Электронная регулировка скорости 250 – 750 м/мин, диаметр диска 250 мм. Макс. высота шлифования 135 мм, стол 275 x 105 мм (угол наклона до 15° внутрь и до 45° наружу). Габаритные размеры без стола 330 x 280 x 230 мм. Вес 7 кг.

№ 28 060



Фрезерованный диск 250 мм на шпинделе, установленном на 2 шарикоподшипниках.

### Самоклеящиеся корундовые шлифовальные круги для TSG 250/E

Промышленного качества. Для шлифования твердого и мягкого дерева, ДСП, ДВП, цветных металлов, стали, пластиков, пробки, резины и минералов. Ø 250 мм. В комплекте квадратная силиконовая пленка для хранения примененной шлифовальной бумаги.

№ 28 970	зернистость	K 80	5 шт.
№ 28 972	зернистость	K150	5 шт.
№ 28 974	зернистость	K240	5 шт.

### Самоклеящиеся шлифовальные круги (карбид кремния) для TSG 250/E

Для шлифования цветных металлов, стали, стекла, печатных плат, пластиков и керамики. Возможно использование с системой охлаждения. Ø 250 мм. В комплекте квадратная силиконовая пленка для хранения примененной шлифовальной бумаги.

№ 28 976	зернистость	K320	5 шт.
----------	-------------	------	-------

### Самоклеящаяся силиконовая пленка для быстрой смены шлифовальных кругов (Ø 250 мм).

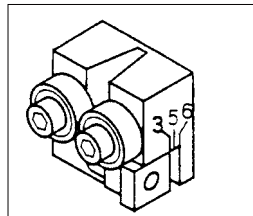
Для использования на старых моделях TG 250/E (выпуск до 2007 г., с серийными номерами до 14190). Наклеивается на металлический диск TG250/E. Силиконовая поверхность способствует легкому отделению после использования наклеенной на нее шлифовальной бумаги. В комплект входят четыре квадратных силиконовых пленки для хранения примененной шлифовальной бумаги.

№ 28 968	комплект
----------	----------

## Ленточная пила MBS 240/E



**Корпус из литого под давлением алюминия с ребрами жесткости (не трубчатый или листового металла).**



Алюминиевые шпули на 2 шарикоподшипниках. Жесткий, фрезерованный стол с канавкой для крепления угольника имеет угол наклона до 45°. Направляющая пилки на 3 шарикоподшипниках, с регулировкой по высоте и ширине - для крепления разных по ширине пилкок. Малошумный двигатель 220 в, приводится зубчатым ремнем „Оптибелт“. Электронная регулировка скорости для высокоточного резания (не требуется

дополнительной обработки). Таблица рекомендуемых скоростей для резания различных материалов. Размер ленты (5 x 0,4 мм) идеален для тонких работ, позволяет резать малые радиусы.

### Технические данные:

230 в. Регулировка скорости от 180 до 330 м/мин (с эффектом обратной связи). Зев 150 мм. Максимальная высота обрабатываемой детали 80 мм. Стол 200 x 200 мм (с наклоном до 45°). В комплект входит лента 1065 x 5 x 0,4 мм (14 зубьев на дюйм)

№ 27 172

PROXXON		MBS 240/E														
Material	Speed	Aluminum	Steel	Stainless Steel	Brass	Copper	Aluminum	Steel	Stainless Steel	Brass	Copper	Aluminum	Steel	Stainless Steel	Brass	Copper
Aluminum	180-330	180-330	180-330	180-330	180-330	180-330	180-330	180-330	180-330	180-330	180-330	180-330	180-330	180-330	180-330	180-330
Steel	180-330	180-330	180-330	180-330	180-330	180-330	180-330	180-330	180-330	180-330	180-330	180-330	180-330	180-330	180-330	180-330
Stainless Steel	180-330	180-330	180-330	180-330	180-330	180-330	180-330	180-330	180-330	180-330	180-330	180-330	180-330	180-330	180-330	180-330
Brass	180-330	180-330	180-330	180-330	180-330	180-330	180-330	180-330	180-330	180-330	180-330	180-330	180-330	180-330	180-330	180-330
Copper	180-330	180-330	180-330	180-330	180-330	180-330	180-330	180-330	180-330	180-330	180-330	180-330	180-330	180-330	180-330	180-330
Aluminum	180-330	180-330	180-330	180-330	180-330	180-330	180-330	180-330	180-330	180-330	180-330	180-330	180-330	180-330	180-330	180-330
Steel	180-330	180-330	180-330	180-330	180-330	180-330	180-330	180-330	180-330	180-330	180-330	180-330	180-330	180-330	180-330	180-330
Stainless Steel	180-330	180-330	180-330	180-330	180-330	180-330	180-330	180-330	180-330	180-330	180-330	180-330	180-330	180-330	180-330	180-330
Brass	180-330	180-330	180-330	180-330	180-330	180-330	180-330	180-330	180-330	180-330	180-330	180-330	180-330	180-330	180-330	180-330
Copper	180-330	180-330	180-330	180-330	180-330	180-330	180-330	180-330	180-330	180-330	180-330	180-330	180-330	180-330	180-330	180-330

**Направляющая для ленты** (см. рис. выше)

№ 28 187

### Ленточное полотно

Шведская сталь. Мелкий зуб (24 на дюйм). Для стали и латуни.

№ 28 174 1065 x 5 x 0,4 мм.

**То же самое**, но с крупным зубом (14 на дюйм).

№ 28 176 1065 x 5 x 0,4 мм.

### Узкое ленточное полотно (3,5 мм) для сложных кривых

Из специальной закаленной стали, с индуктивно закаленными зубьями. Крупный зуб (14 на дюйм). Особенно хорошо подходит для алюминия и пластмассы.

№ 28 180 1065 x 3,5 x 0,5 мм.

### Ленточное полотно из биметалла

Полотно из легированной улучшенной стали, режущие зубья из износостойкой быстрорежущей стали. Переменный шаг зубьев 10-14 на дюйм. Отлично подходит для резки любых типов стали, цветных металлов и нержавеющей стали.

№ 28 172 1065 x 6 x 0,6 мм.

### Алмазное ленточное полотно

Для камня, керамики, стекла и стеклопластика.

№ 28 186 1065 x 3 x 0,3 мм.

### Лента – нож из закаленной пружинной стали (без зубьев)

Для резки пенопласта, пластика, резины, кожи, картона.

№ 28 184 1065 x 6 x 0,4 мм.

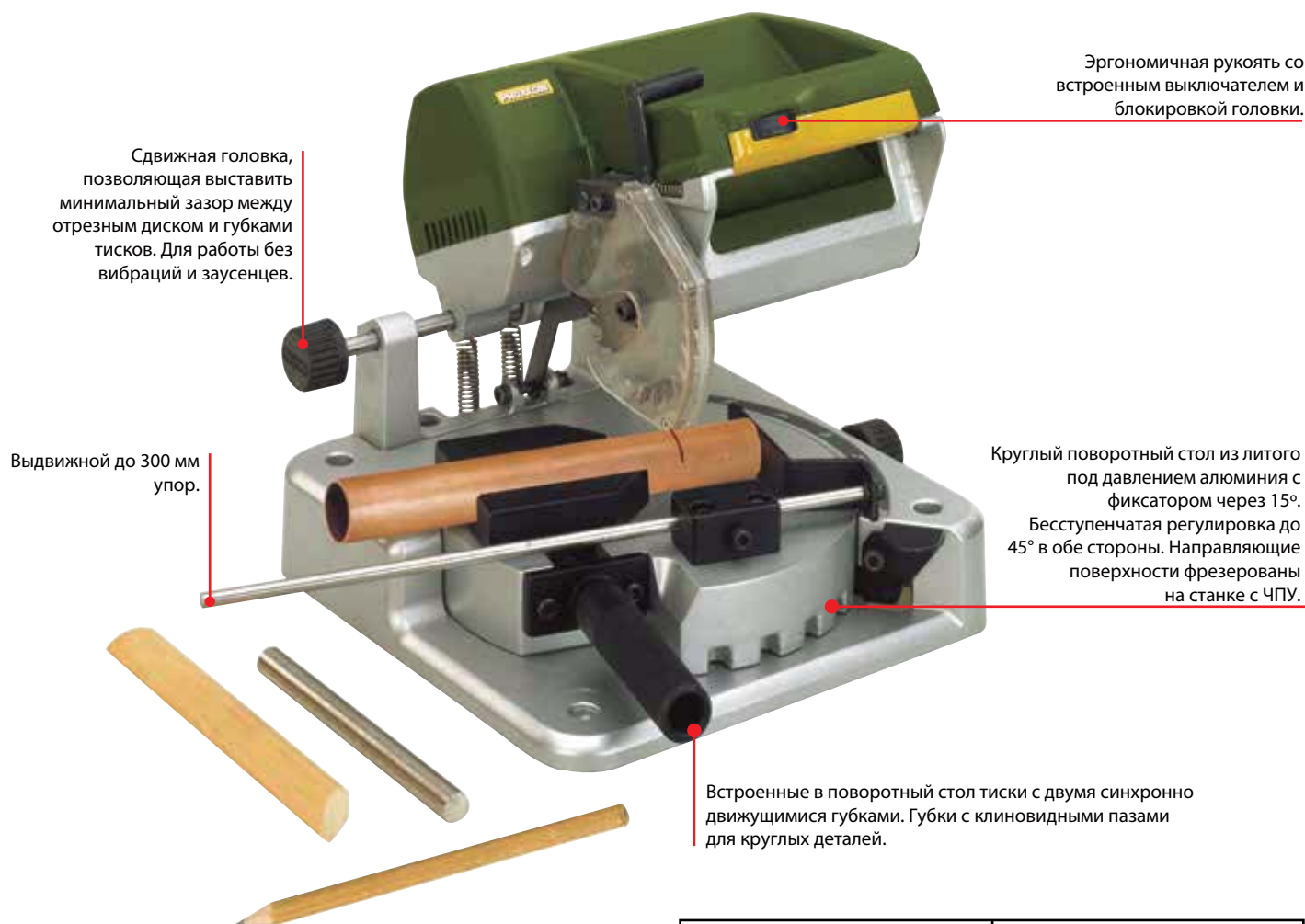
### Примечание:

Количество зубьев указано на 25 мм (1 дюйм).

## Отрезная машина KGS 80

### Примечание:

Меньшая модель отрезной машины KGS 80 – отрезная машинка KG 50 (вес 1,5 кг, а не 6 кг) описана на стр. 38. Диски, также подходящие для KGS 80 описаны на стр. 43



### Удобно для косых резов: позиционируется не головка, а поворотный стол с зажатой деталью.

При помощи выдвижного упора легко резать одинаковые по длине детали двумя поворотами стола на 45°. Мощный и малошумный электродвигатель. Привод зубчатый ремнем. В комплект входит диск с твердосплавными накладками для резания цветных металлов, дерева и пластика (80 x 1,6 x 10 мм, 24 зуба).

### Технические данные:

230 в. Максимальная потребляемая мощность 200 Вт. 50/60 Гц. Скорость вращения 6000 об/мин. Основание с поворотным столом из литого под давлением алюминия, фрезерованного на станках с ЧПУ. Стол 230 x 230 мм. Вес 6 кг. Режущая способность – см.таблицу.

Режущая способность при 90° (прямой разрез)			Режущая способность при 45° (косой разрез)		
Толщина заготовки до (мм)	Максимальная ширина заготовки (мм)	Круглые заготовки до (мм)	Толщина заготовки до (мм)	Максимальная ширина заготовки (мм)	Круглые заготовки до (мм)
10	65		5	36	
18	50		10	30	
21	40		15	25	
25	25	Ø max. 25	20	18	Ø max. 20

### Отрезной армированный диск



Корунд на тканевой основе. Для работ по стали, цветным металлам, пластикам и дереву.

№ 28 729 80 x 1 x 10 мм

### Диск с твердосплавными накладками. 36 зубьев



Чистое резание благодаря большому количеству зубьев при резании бальзы, мягкой древесины и печатных плат. Также пригоден для резания твердого дерева, поликарбоната, пластика и алюминия.

№ 28 732 80 x 1,6 x 10 мм

## Настольный сверлильный станок ТВМ 220

**Примечание:**

Подходящий к станку координатный стол описан на странице 23.



Регулирование скорости вращения шпинделя (3 ступени) путем перестановки ремня на шкивах. На нижней ступени достигается 3-кратное увеличение крутящего момента.

Практичное устройство регулировки глубины сверления.

Тиски MS 4 из литого под давлением цинка описаны на стр.22, в комплект не входят.



6 стальных цанг МИКРОМОТ входят в комплект поставки.

**Фрезерованный рабочий стол из литого под давлением алюминия (220 x 120 мм) с регулируемой ограничительной планкой и резьбовыми отверстиями для крепления координатного стола КТ 70.** Стальная опорная колонна (20 x 340 мм). Регулируемая ограничительная планка со шкалой. Головка со встроенным малощумным, долговечным двигателем. Ременная передача через ступенчатые приводные колеса обеспечивает 3 скорости вращения шпинделя. Практически трехкратное увеличение крутящего момента на малых скоростях. Шкала регулировки глубины с фиксатором.

**Технические данные:**

Напряжение питания 230 в, 50/60 Гц, максимальная потребляемая мощность 85 Вт. Скорости: 1800, 4700 и 8500 об/мин. Вылет 140 мм (от опорной стойки до центра сверла). Ход шпинделя 30 мм. Цанговый зажим МИКРОМОТ с шестью трехлепестковыми стальными цангами (1 – 1,5 – 2 – 2,4 – 3 – 3,2 мм). Шпиндель имеет резьбу 3/8" для установки патрона. Вес 3,3 кг.

№ 28 128

### Патрон

Для хвостовиков диаметром 0,6 – 6,5 мм. Максимальная скорость 10000 об/мин, промышленное качество, высокая точность вращения. Резьба 3/8" для крепления на ТВМ 220. Патронный ключ входит в комплект.

№ 28 122



### Высокоточные тиски Точное и плавное движение губок





## Настольный сверлильный станок ТВН

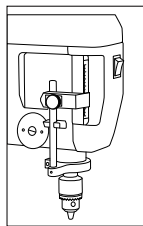
Идеально подходит для работы с координатным столом КТ 150 (см. стр. 68).



### Примечание:

Стол и корпус станка изготовлены из литого под давлением алюминия - ценного, нержавеющей, прочного материала. Посадочные места и направляющие обрабатываются на современных фрезерных, расточных и токарных станках с ЧПУ.

**Удобный механизм регулировки высоты. Мощный, долговечный мотор.** Шпиндель приводится многоклиновым ремнем через три ступенчатых шкива, что обеспечивает шестикратное увеличение момента на малых скоростях. Удобный регулятор глубины сверления со стопором.



Точный механизм подачи шпинделя, установленный на прецизионных подшипниках. Шпиндель с резьбой 1/2" для крепления патрона (входит в комплект) или цангового зажима № 28 200 (в комплект не входит).

### Технические данные:

Двигатель 230 в. Скорость вращения шпинделя 1080, 2400 и 4500 об/мин. Ход гильзы шпинделя 63 мм, регулировка высоты головки рукояткой 70 мм. Вылет 140 мм. Полезный размер стола 200 x 200 мм. Стойка 45 x 500 мм. Диаметр хвостовика рабочего инструмента до 10 мм. Режущая способность по стали 10 мм. Вес 10 кг.

№ 28 124

### PRIMUS 75

Корпус из чугуна, с обработанными на станке с ЧПУ направляющими. Сменные губки, трапециевидная резьба на ходовом винте для легкости подачи. Ширина губок 75 мм, раскрытие до 65 мм. Общая ширина 130 мм, длина с рукояткой 230 мм. Расстояние между крепежными пазами 100 мм. Размер пазов 80 x 11 мм. Вес 2,5 кг.

№ 20 392

### PRIMUS 100

Ширина губок 100 мм, раскрытие до 75 мм. Общая ширина 180 мм, длина с рукояткой 285 мм. Расстояние между крепежными пазами 135 мм. Размер пазов 105 x 15 мм. Вес 5 кг. В остальном подобна PRIMUS 75.

№ 20 402

### Крепежный набор к струбцинам Primus

Два Т-образных сухаря с винтами и шайбами. Для фиксации на BFB 2000, КТ 150 и сверлильном станке ТВН.

№ 20 394



Вертикальная подача через зубчатую рейку не требует больших усилий.

Устойчивый фрезерованный стол с двумя Т-образными пазами.

### Набор цанг для станка ТВН

Закаленные, трехлепестковые. По 1 шт. диаметром 2,35 – 3 – 3,2 – 4 – 6 мм. В комплект входит шестигранный цанговый зажим (SW 17). Упакован в деревянную коробку со сдвижной крышкой.

№ 28 200



## Сверльно-фрезерная станция BV 2000

**Точное приспособление для параллельного сверления, нарезания резьбы и фрезерования. Изготовлено из литого под давлением алюминия.**

Двустороннее поворотное шарнирное плечо и стандартный зажим 20 мм. Закрепленная бормашина всегда находится в строго вертикальном положении. Это означает, что просверленные отверстия перпендикулярны поверхности заготовки. Шкала настройки глубины сверления. Настраиваемая возвратная пружина вернет бормашину в верхнее положение по окончании операции.

Фрезерованное основание с рабочей поверхностью 200 x 200 мм и двумя Т-образными канавками (12 x 6 x 5 мм). Устойчивая опорная колонна (ø 45 мм, высота 500 мм).

Стандартный зажим 20 мм позволяет точно закреплять такие машины, как FBS 240/E, IBS/E, удлиненную бормашину LBS/E, МИКРОМОТ 50, 50/E, 50/EF и МИКРОМОТ 230/E.

№ 20 002

## Адаптер крепления электроотвертки MIS 1 на BV 2000 для нарезания резьбы



Скорость 250 об/мин и практичный кулисный переключатель прямое вращение / выкл. / обратное вращение электроотвертки MIS 1 удобны для нарезания резьбы. Метчик надежно закреплен и обеспечивает четкую вертикаль при нарезании внутренней резьбы.

№ 20 004



### Примечание:

Бормашина IBS/E, электроотвертка MIS 1 и ступенчатые зажимы в комплект не входят.

## Микропресс MP 120

**Точное приспособление для механиков и моделеров. Для запрессовывания, выпрессовывания, клепки, печати, окантовки, сгибания проволоки и листов простых в обработке материалов.**

С 5-ю цилиндрическими приспособлениями-пуансонами (диаметр 3 – 4 – 5 – 6 и 8 мм, поверхность закалена), по одному с полусферическим профилем диаметра 3 и 9 мм, и 60° призмой для гибки листового металла. Пробойники вставляются



в зубчатую рейку и фиксируются с помощью рифленого винта. Ответная часть (матрица) легко регулируется, закаленная вращающаяся пластина со всеми необходимыми отверстиями в

нижней части матрицы для указанных выше пуансонов. Зубчатая рейка на одном конце имеет отверстие 6 мм для использования матриц 8 указанных пуансонов. На другом конце отверстие 5 мм для использования любых представленных в продаже клепочных инструментов: просто наворачните рейку, вытащите, и переверните другим концом.

Сила давления около 1 000 Н (100 кг). Максимальный ход зубчатой рейки со вставленным пуансоном 65мм, над вращающейся пластиной 50 мм. Литой стальной кронштейн с 120 мм зевом. Основание: опорная плита из стали, 80 x 190 мм с 8 мм центром и двумя крепежными отверстиями. Вес ок. 2 800 г.

№ 27 200



## Гравировальное приспособление GE 20



**Примечание:**

Бормашина IBS/E и зажимы в комплект поставки не входят.

**Стандартный зажим для всего инструмента МИКРОМОТ с шейкой 20 мм, укомплектованного стальными цангами.**

Для гравирования букв, цифр и индивидуальных форм по металлу, пластику, стеклу и камню. Для гравирования табличек, ювелирных изделий и ценных предметов. Также легко изготовить миниатюры, индивидуальные формы, гравюры, вырезы и наметить формы, даже серийно, используя самодельные шаблоны или коммерчески доступные шаблоны (растения, животные, гербы).

Максимальная вместимость шаблона - 14 символов. Контур шаблона точно повторяется копиром (с круглой ручкой).

При переносе набранный текст шаблона масштабируется. Путем перестановки двух болтов можно изменять масштаб от 2:1, 3:1, 4:1 и до 5:1.

Деталь устанавливается на подвижном суппорте и крепится в тиски или при помощи зажимов (здесь установлен комплект зажимов 24 256).

В комплект входят два набора букв от А до Z со знаками пунктуации (тире, точка, дробь) – всего 78 предмета, шестигранные ключи 1,5 и 5 мм, отвертка – шестигранник 2,5 мм и подробное описание.

№ 27 106

**Набор букв и цифр для гравировального приспособления GE 20**

Буквы А – Z, тире, точка и косая черта. Цифры 0 – 9. Для использования на направляющей гравировального приспособления GE 20.

№ 27 104

**Гравировальные резцы из цельной заготовки для GE 20**

Для работ по стали, цветных металлов, пластику, стеклу, камню и плитке. Угол 60 градусов. Хвостовик 3,2 мм.



№ 28 765                      ширина буквы 0,5 мм  
№ 28 766                      ширина буквы 1 мм

**Книга для моделиста**

Более 370 страниц полезной информации. Все иллюстрации цветные. Формат А5.

Книга наглядно информирует об используемых материалах и способах их применения. Дано описание инструмента и технологий в общем, и более подробно применение электроинструмента МИКРОМОТ и расходных инструментов. В заключительной части даны практические советы и таблицы по материалам, режущему инструменту, стандартам. Только на немецком языке.



№ 28 996

## **Микро – фрезерный станок MF 70 подготовленный для ЧПУ**



**С шаговыми двигателями вместо маховиков по осям X (поперечная), Y (продольная) и Z (вертикальная).**

Будет интересен тем, у кого уже есть блок управления ЧПУ или планируется приобрести его у другого производителя. Шаговые двигатели и концевые выключатели с кабелем, длиной 2,2 м и стандартными разъемами SUB-D 9 pin для осей X, Y, Z. Без блока управления ЧПУ, без программного обеспечения ЧПУ.

В остальных технических характеристиках идентичен описанному справа микрофрезерному станку MF 70.

Исключения: большой рабочий стол с большим рабочим полем по осям X (поперечной) и Y (продольной). Включает цанги МИКРОМОТ (стальные, закаленные, трехлепестковые) по 1 шт. 1 – 1,5 – 2 – 2,4 – 3 – 3,2 мм. Показанные на фото ступенчатые зажимы также входят в комплект поставки.

### **Технические данные:**

230 В. 100 Вт. 50/60 Гц. Скорость шпинделя 5000 – 20000 об/мин. Стол 250 x 70 мм. Ход по оси X (поперечной) 150 мм, по Y (продольной) 70 мм, по оси Z (вертикальная) 70 мм. Точность шаговых двигателей 0,005 мм. Общая высота 370 мм. Вес около 7 кг.

№ 27 112

## **Координатный стол KT 50 подготовленный для ЧПУ**



Из твердого алюминия (с уплотненной поверхностью), как описано справа. С двумя шаговыми двигателями по осям X (поперечной) и Y (продольной). Размеры стола и ходы по осям – как у MF 70 подготовленного для ЧПУ.

№ 27 114

## **Делительная головка для микрофрезерного станка MF 70 и координатного стола KT 70**

Для обработки круглых заготовок, изготовления радиально смещенных отверстий и пазов, фрезерования четырех- шести- и многогранников. Точная установка угла поворота за счет шкалы с лимбом. Патрон, оснащенный двусторонними кулачками, позволяет закреплять детали размером от 1,5 до 32 мм на прямых кулачках, и от 12 до 65 мм на обратных. Отверстие в патроне - 11 мм (для обработки длинных валов в вертикальном положении). Имеются отверстия для вертикальной и горизонтальной установки, а также подходящие сухари и крепежные болты для установки на микрофрезерном станке MF 70 или координатном столе KT 70. Размер 72 x 64 x 38 мм. Поставляется в деревянной коробке со сдвижной крышкой.



№ 24 264

## **Высокоточные тиски PM 40**

**Фрезерованы из стали.**

Ширина губок 46 мм, развод 34 мм. Общая длина 70 мм. Предназначены для высокоточных работ на микрофрезерном станке MF 70 или на координатном столе KT 70.

В комплект входит специальный крепеж. Упакованы в деревянную коробку со сдвижной крышкой.



№ 24 260

## Микрофрезерный станок MF 70

**Точный фрезер для тонких работ.**

**Скорость вращения шпинделя 5000 – 20000 об/мин.**



Бесступенчатая регулировка скорости 5000 – 20000 об/мин, возможно фрезерование фрезами самых малых диаметров.

Цанговый зажим МИКРОМОТ.

Комплектуется ступенчатыми зажимами (см. стр. 23).

Координатный стол из литого под давлением алюминия, с фрезерованными поверхностями и юстируемыми маховиками.

Устойчивое чугунное основание.

Трехлепестковые закаленные стальные цанги МИКРОМОТ (1 – 3,2 мм) входят в комплект.

Юстируемый маховик (1 оборот = 1 мм, 1 деление = 0,05 мм).

### Для работ фрезами малых диаметров.

Устойчивое чугунное основание, вертикальная регулировка, координатный стол. Отсутствие биений, с регулируемыми направляющими «ласточкин хвост» по всем осям. Головка из литого под давлением алюминия, специальный сбалансированный 24 – ламельный двигатель. Безвибрационная работа на больших скоростях. Зажим расходного инструмента осуществляется цанговым зажимом МИКРОМОТ со стальными закаленными трехлепестковыми цангами (1 – 1,5 – 2 – 2,4 – 3 – 3,2 мм). Координатный стол с Т-образными пазами стандарта МИКРОМОТ (12 x 6 x 5 мм). Подвижная шкала опорной стойки облегчает позиционирование фрезерной головки. Юстируемые маховики (1 оборот = 1 мм, 1 деление = 0,05 мм).

### Технические данные:

Напряжение питания 230 в, 50/60 Гц, максимальная потребляемая мощность 100 Вт. Скорость вращения шпинделя 5000 – 20000 об/мин. Стол 200 x 70 мм. Регулировка по оси X 134 мм, по оси Y 46 мм. Ход подачи 80 мм. Основание 130 x 225 мм. Общая высота 370 мм. Вес около 7 кг. Лимбы: 1 оборот = 1 мм, 1 деление = 0,05 мм. Ступенчатые зажимы входят в комплект. Показанная заготовка в комплект не входит.

### Фрезы твердосплавные, комплект

Двухзаходные, заточены под углом к центру. Возможно точное фрезерование без засверливания. Для работ по чугуно, закаленному чугуно, стали, стальному литью, латуни, алюминию, стеклу, пластику и углепластику. По 1 шт. 1 – 2 – 3 мм. Можно купить поштучно (см. стр. 25).



## Токарный станок FD 150/E



*Для поперечного и продольного точения, сверления, точения конусов, нарезки и сверления. Комплектуется 3 – х кулачковым патроном и вращающимся центром.*



**Межосевое расстояние 150 мм. Высота центров над направляющими 55 мм. Высота над суппортом 33 мм.**

Станина из алюминия непрерывного литья с трапециевидными направляющими.

**Шпиндель задней бабки** из литого под давлением алюминия. Малошумный специальный двигатель постоянного тока с двухступенчатым ременным приводом и дополнительной электронной регулировкой скорости с большей мощностью на малых скоростях (для обработки больших деталей) и соответствующей скорости резания для обработки самых малых деталей. Главный выключатель с функцией аварийной остановки и защитой от повторного включения. Основной шпиндель на точных шарикоподшипниках со сквозным отверстием 8,5 мм. К патрону подходят стандартные цанги ER 11.

**Трехкулачковый патрон** с синхронными кулачками (зажим 1 – 20 мм, с перевернутыми кулачками 20 – 50 мм).

Задняя бабка из литого под давлением алюминия с вращающимся центром и коротким конусом МК 0.

**Суппорт:** нижний - установка вдоль станины вручную, фиксация рычагом. Поворотный резцедержатель для резцов 6 x 6 мм.

**Маховики:** юстируемые, с установкой на „0“. 1 деление = 0,05 мм. 1 оборот = 1 мм.

### Технические данные:

230 в, 50/60 Гц. Расстояние между центрами 150 мм. Высота центров над направляющими 55 мм. Высота над поперечными салазками 33 мм. Ход X – 40 мм, ход Z – 60 мм. Стальной резцедержатель для крепления резцов 6 x 6 мм. Сквозное отверстие шпинделя 8,5 мм. Двухступенчатый ременный привод с электронной регулировкой: ступень 1 = 800 – 2800 об/мин; ступень 2 = 1500 – 5000 об/мин. Габаритные размеры около 360 x 150 x 150 мм. Вес 4,5 кг. Изоляция по 1 классу.

№ 24 150

с дополнительной электронной  
даже для мелких деталей.

### Набор токарных резцов, 6 шт.

Резцы изготовлены из кобальтовой  
быстрорежущей стали.  
Цементированы.



Расточной, черновой, отрезной,  
чистовой, правый и левый.  
Размер: 6 x 6 x 65 мм. Для станка FD 150/E,  
упакован в деревянную коробку.

№ 24 524 6 шт.



### Патрон. Для хвостовиков 0,5 – 6,5 мм.

Максимальная скорость 10000 об/мин,  
промышленное качество, высокая точность  
вращения. Хвостовик конический В 10 x короткий МК 0. Для задней бабки  
станка FD 150/E.

№ 24 152



### Широкодиапазонные цанги стандарта ER 11 (DIN 6499/B)

Высокая соосность. Возможно уменьшение  
до 0,5 мм от номинального диаметра (не  
требуются промежуточные размеры). Диаметр 11,5 мм, длина 18 мм. По  
1 шт. размеров 2 – 2,5 – 3,2 – 4 – 5 – 6 и 7 мм. С зажимной гайкой M16  
x 1. Подходят для шпинделя станка FD 150/E. Упакованы в деревянную  
коробку.

№ 24 154 7 шт.

### Поддон для стружки с защитой от брызг для FD 150/E

Изготовлен из 1,5-миллиметрового стального листа. Порошковая окраска.  
Скошенная передняя и задняя кромка поддона облегчает чистку. Монтажные  
отверстия для надежного крепления токарного станка FD 150/E. Длина  
400 мм, ширина 165 мм, высота 140 мм. Изображенный станок в комплект  
поставки не входит.

№ 24 156



## Станок для заточки сверл BSG 220

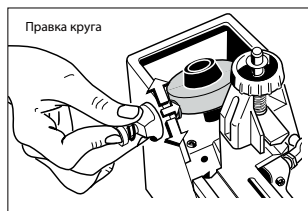
Заточка стандартных 118° сверл диаметром от  
3 до 13 мм.



#### Примечание:

Станок BSG 220 действительно прост в обращении и позволит даже  
новичкам точить спиральные сверла по стандарту DIN, однако,  
следует внимательно прочесть инструкцию. Попытка использовать  
станок без прочтения инструкции не приведет к должному результату.

Процесс заточки полностью контролируется подвижной кареткой,  
которая движется вперед-назад и вращает сверло вокруг его



оси, что позволяет сохранить  
угол заточки. Каретка снабжена  
винтом плавной подачи. Для  
обеспечения острой заточки сверла  
предусмотрена также правка  
абразивного круга.

#### Технические данные:

Напряжение питания 230 в,  
максимальная потребляемая  
мощность 85 Вт. Абразивный  
круг из карборунда 50 x 13 мм с посадочным отверстием 12,7 мм.  
Вибропоглощающий корпус с крепежными отверстиями. Вес 1,7 кг. В  
комплект входит также подробная инструкция и запасной абразивный  
круг. Запасные абразивные круги см. стр. 38.

№ 21 200

### Адаптеры для заточки тонких сверл.

Эти адаптеры позволяют затачивать  
на станке BSG 220 сверла 1,5 – 3 мм. По  
1 шт. для диаметров 1,5 – 1,6 – 2 – 2,4  
– 2,5 – 3 мм. Упакованы в деревянную  
коробку со сдвижной крышкой.



№ 21 232

**Для поперечного, продольного и конусного точения, нарезания резьбы. Обработка пластика. Фланец для установки сверлильно – фрезерной приставки PF 230.**



**Расстояние между центрами 250 мм. Высота центров над направляющими 70 мм.  
Высота над суппортом 46 мм.**

**Основание:** из чугуна, с расширением к основанию и призматическими направляющими. Безвибрационная работа даже на высоких скоростях. Фланец для установки сверлильно – фрезерной приставки PF 230. Закрытый ведущий вал.

**Передняя бабка:** из литого под давлением алюминия. Шпиндель на прецизионных шарикоподшипниках (биение на валу без патрона 1/100 мм), со сквозным отверстием 10,5 мм. Сквозное отверстие 14 мм со стороны патрона. С посадкой для конуса МК 2. Поворотный выключатель автоматической подачи ведущим валом (опционально 0,05 или 0,1 мм/об).

**Задняя бабка:** из литого под давлением алюминия. Пиноль Ø 20 мм, выдвигная до 30 мм. С миллиметровой шкалой, посадкой под МК 1 и вращающимся центром.

**Суппорт:** салазки из литого под давлением цинка. Поперечные и верхние салазки из стали (настройка 60 или 45 мм). Резцедержатель для резцов, размером 8 x 8 мм.

**Привод:** маломощный специальный двигатель постоянного тока с 3 – ступенчатым ременным приводом 300 – 900 – 3000 об/мин и

дополнительной электронной регулировкой скорости, в зависимости от передаточного числа ременной передачи, 100 – 300 или 1000 об/мин. Переключение направления вращения. Главный выключатель с функцией аварийного останова и защитой от повторного старта.

**Патрон:** Высококачественный 3 – х кулачковый патрон по DIN 8386 класс 1 (допуск концентричности 0,04 мм). Зажим (включая перевернутые кулачки) 2 – 75 мм. Защитный кожух патрона, аварийный останов.

**Маховики:** алюминиевые, юстируемые (1 деление = 0,05 мм, 1 оборот = 1 мм).

**Устройство нарезания резьбы:** с переключателем подачи правой и левой резьбы для самых основных метрических шагов (0,5 – 0,625 – 0,7 – 0,75 – 0,8 – 1 – 1,25 – 1,5 мм).

**Остальные технические данные:**  
230 В. 50/60 Гц. Габаритные размеры 560 x 270 x 170 мм. Вес около 12 кг.

**№ 24 002**



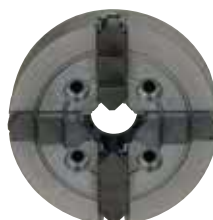
**стали, латуни, алюминия и**

**Набор широкодиапазонных цанг ER20 (2 – 10 мм) с зажимом: Для максимальной соосности при точной обработке. 2 – 10 мм.**



Для высокоточной обработки круглых деталей. Зажим устанавливается вместо патрона на токарном станке. Включает 8 цанг (2 – 2,5 – 3 – 4 – 5 – 6 – 8 – 10 мм). Упакован в деревянную коробку.  
**№ 24 038**

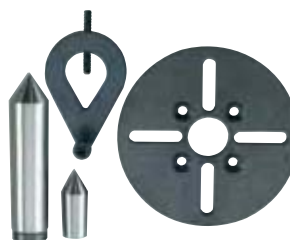
**4 – х кулачковый патрон с независимыми кулачками**



Для зажима многогранных и асимметричных деталей. Зажим до 80 мм. Ø патрона 75 мм.

**№ 24 036**

**Центрирующий зажим. Для работ с высокой точностью радиального вращения.**



В комплект входят:  
1 поводковый патрон,  
2 фиксированных центра (МК 2 и МК 1/короткий),  
1 планшайба. Упакован в деревянную коробку.

**№ 24 014**

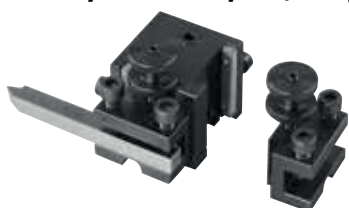
**Профессиональный патрон с МК 1**



Для задней бабки станка PD 250/E  
Зажим до 10 мм.

**№ 24 020**

**Быстрая смена резцов – удобно!**



Для быстрой смены резцов и юстировки их по высоте. С двумя зажимами для резцов.

**№ 24 026**

**Зажим для резцедержателя (отдельно)**

Подходит для описанного выше резцедержателя.

**№ 24 024**

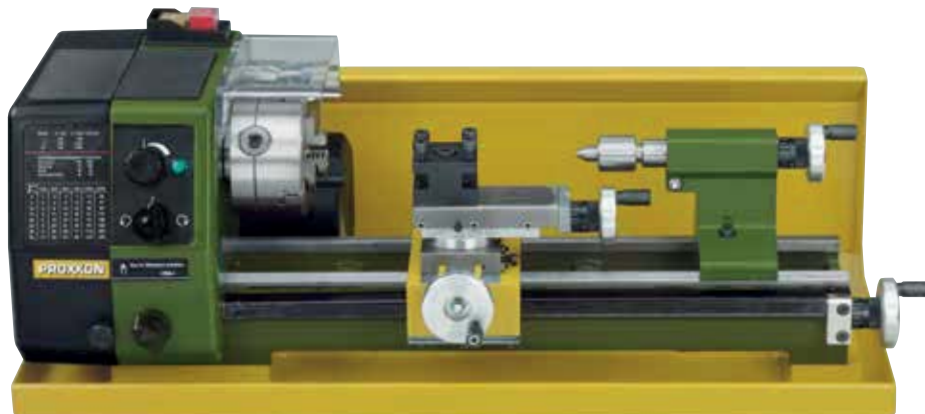
**Неподвижная люнета для длинномерных деталей**



Удобна при расточке. Также используется, если невозможно задействовать заднюю бабку.  
До Ø 40 мм.

**№ 24 010**

### **Поддон для стружки с защитой от брызг для PD 250/E**



Изготовлен из 1,5 мм стального листа, окрашен порошковой краской. Скосы спереди и сзади облегчают очистку. Стальные вставки с отверстиями для жесткого крепления к станку. Габаритные размеры: 495 x 215 x 150 мм. Показанный на иллюстрации станок в комплект не входит.

Габаритные размеры: 550 x 230 x 175 мм  
№ 24 008 для PD 250/E



### **Делительная головка TA 250. Для токарного станка PD 250/E, фрезерной приставки PF 230 и FF 230**

Позволяет изготавливать зубчатые колеса и другие детали кольцевой формы. С двумя встроенными делителями на 40 и 48, что предусматривает стандартное деление на 2 – 3 – 4 – 5 – 6 – 8 – 10 – 12 – 16 – 20 – 24 – 40 и 48. Шпиндель головки идентичен шпинделю станка, поэтому на делительной головке можно устанавливать трехкулачковый патрон (приобретается отдельно, № 24 034, см. ниже) и четырехкулачковый патрон (№ 24 036, описан на стр.57). Крепление на поперечных салазках или на станине. Упакована в деревянную коробку со сдвижной крышкой. Показанный на иллюстрации трехкулачковый патрон в комплект не входит.

№ 24 044

### **Самоцентрирующий 3 – х кулачковый патрон**

Таким патроном комплектуется станок PD 250/E (стр. 56). Высококачественное зажимное приспособление по DIN 6386, класс 1 (точность биения 0,04 мм). Зажим с учетом перевернутых кулачков 2 – 75 мм. Подходит для PD 250/E и делительной головки № 24 044.

№ 24 034

### **Сверлильно – фрезерная приставка PF 230 Превращает токарный станок PD 230/E и новинку PD 250/E в настоящие металлообрабатывающие центры.**

Включает в себя опорную стойку (35 x 400 мм), монтажный кронштейн для крепления и крепеж (на станинах станков PD 230/E и PD 250/E уже есть фланец).

Резцедержатель заменяется входящим в комплект столом (110 x 70 мм) с тремя Т-образными пазами 12 x 6 x 5. Токарный станок теперь исполняет роль координатного стола, с использованием продольной подачи при фрезеровании. Фрезерная головка идентична установленной на фрезерном станке FF 230 (описание см. стр. 59).

Комплектуется тремя цангами (6, 8 и 10 мм).

№ 24 104



## Фрезерный станок FF 230

**Поворотная на 360° головка со шкалой.** Шпиндель имеет шкалу глубины сверления, 1 деление = 1 мм. Мощный двигатель. Передача многоклиновым ремнем обеспечивает большой крутящий момент на низких оборотах. Высокоточный цанговый зажим с цангами 6 – 8 – 10 мм. Стальной координатный стол с тремя Т – образными пазами стандарта МИКРОМОТ (12 x 6 x 5 мм). Возможность жесткой фиксации фрезерной головки и шпинделя при фрезеровании.

### Технические данные:

230 в, 50/60 Гц, максимальная потребляемая мощность 140 Вт. Скорости вращения шпинделя: 280 – 550 – 870 – 1200 – 1500 – 2200 об/мин. Ход шпинделя 30 мм. Стойка 35 x 400 мм. Стол 270 x 80 мм. Ход по оси X – 170 мм, ход по оси Y – 65 мм. Основание 180 x 130 мм. Общая высота около 500 мм. Вес около 17 кг.

№ 24 108

Ступенчатые зажимы (в комплект не входят) описаны на стр. 66.

### Примечание:

Фрезы, резцы и дополнительные приспособления описаны на стр. 66 – 67.

### Внимание:

Фрезерование без биений возможно только в том случае, когда полый шпиндель и головка FF 230 зафиксированы. Благодаря удобным рукояткам эта фиксация на FF 230 достигается моментально.

## Координатный стол KT 230

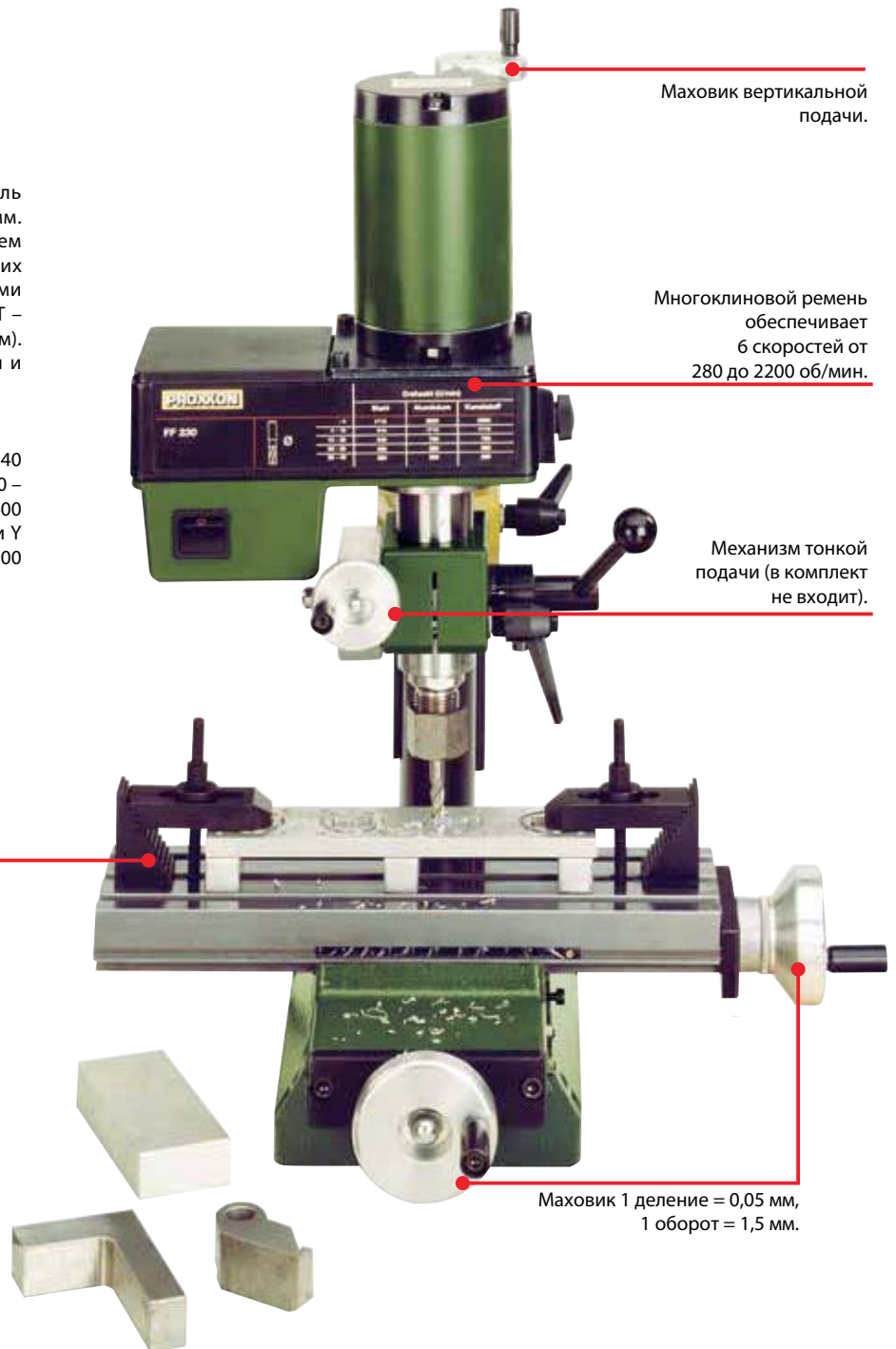
Как описано выше, но без опорной стойки и фрезерной головки. С отверстием 34 мм для крепления сверлильно-фрезерной стойки PF 230 (нижний торец опорной стойки, диаметром 35 мм, отфрезерован до 34 мм).

№ 24 106

## Набор цанг для PF 230 и FF 230, 5шт.

По 1 штуке Ø 2,4 – 3 – 3,2 – 4 и 5 мм. Упакованы в деревянную коробку со сдвижной крышкой.

№ 24 144



## Механизм тонкой подачи для PF 230 и FF 230

### Монтируется в считанные секунды.

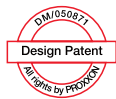
Возможно использование как вертикальной подачи, так и механизм тонкой подачи из заданного положения. Градуированная шкала для вывода в нулевое положение.

1 оборот маховика = 1,5 мм подачи, 1 деление = 0,05 мм.



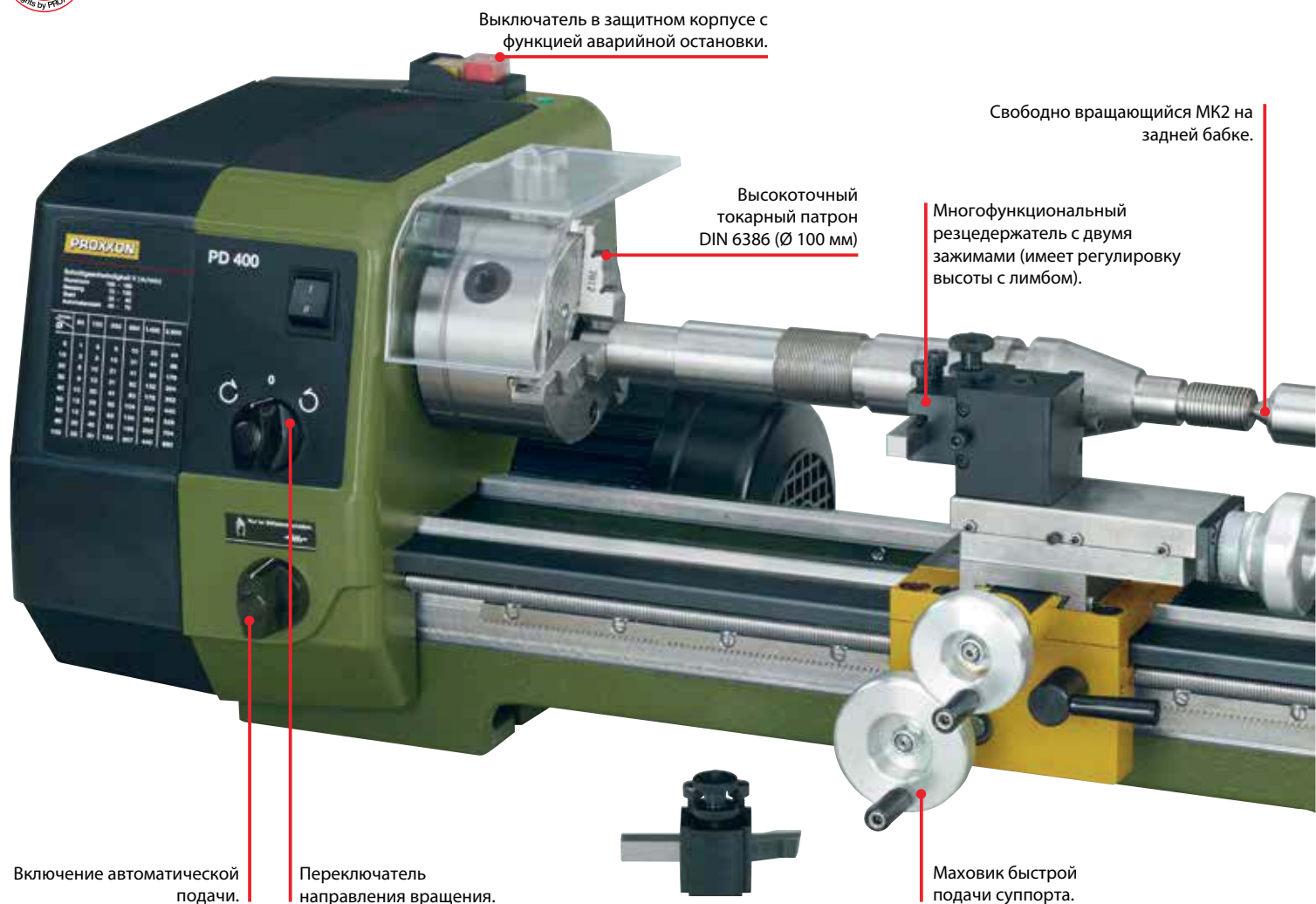
№ 24 140

## Токарный станок PD 400



**Примечание:**

Дополнительное оборудование и расходный инструмент для PD 400 см. стр. 61/62.



Выключатель в защитном корпусе с функцией аварийной остановки.

Свободно вращающийся МК2 на задней бабке.

Высокоточный токарный патрон DIN 6386 (Ø 100 мм)

Многофункциональный резцедержатель с двумя зажимами (имеет регулировку высоты с лимбом).

Включение автоматической подачи.

Переключатель направления вращения.

Маховик быстрой подачи суппорта.

### **Расстояние между центрами 400 мм. Высота над направляющими 85 мм. Высота над суппортом 58 мм.**

**Для обработки стали, латуни, алюминия и пластика. Для поперечного и продольного точения, точения на конус и нарезания резьбы. Большой выбор дополнительного оборудования обеспечивает также сверление, фрезерование и выборку пазов.**

**Основание:** из высококачественного чугуна, с расширением в основании, призматические направляющие. Безвибрационная работа даже при высоких нагрузках. На тыльной стороне фланец и резьбовые отверстия крепления сверлильно – фрезерной приставки PF 230. Закрытый ведущий вал.

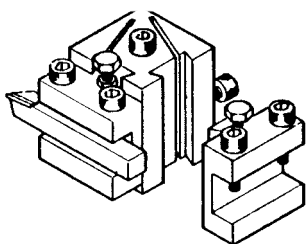
**Передняя бабка:** из литого под давлением алюминия. Шпиндель с двумя 2 регулируемых конических роликоподшипниками, посадка под МК 3 со стороны патрона. Отверстие шпинделя 20,5 мм. Точность на валу без патрона 1/100 мм. Поворотный переключатель автоматической подачи (опционально 0,07 или 0,14 мм/об). Ведущий вал с трапециевидной резьбой (12 x 1,5 мм).

**Задняя бабка:** из литого под давлением алюминия. Пиноль Ø 24 мм, выдвигаемая до 40 мм. С миллиметровой шкалой. Вращающийся центр МК 2 и патроном 10 мм (B 12 – посадка/МК 2).

**Суппорт:** из литого под давлением цинка. Поперечный суппорт (подача 85 мм) и верхняя каретка (ход 52 мм) из стали. Поворотные (регулировка до 45°) верхние салазки для конусного точения. Многофункциональный резцедержатель с двумя зажимами для быстрой смены и регулировки по высоте резцов. Для токарных резцов 10 x 10 мм.

**Привод:** мощный конденсаторный двухскоростной двигатель с дополнительным 3 – х ступенчатым ременным приводом. Скорость шпинделя на 1 ступени: 80 – 330 – 1400 об/мин. Ступень 2: 160 – 660 – 2800 об/мин.

**Патрон станка:** высококачественный 3 – х кулачковый, DIN 6386, класс 1 (допуск концентричности 0,04 мм). Зажим с учетом перевернутых кулачков 3 – 100 мм. Защитный кожух патрона, аварийный останов.



Резцедержатель с двумя зажимами входит в комплект поставки *кп*.

### **Резцедержатель**

С двумя зажимами для быстрой смены инструмента и настройки по высоте. Для резцов 10 x 10 мм.

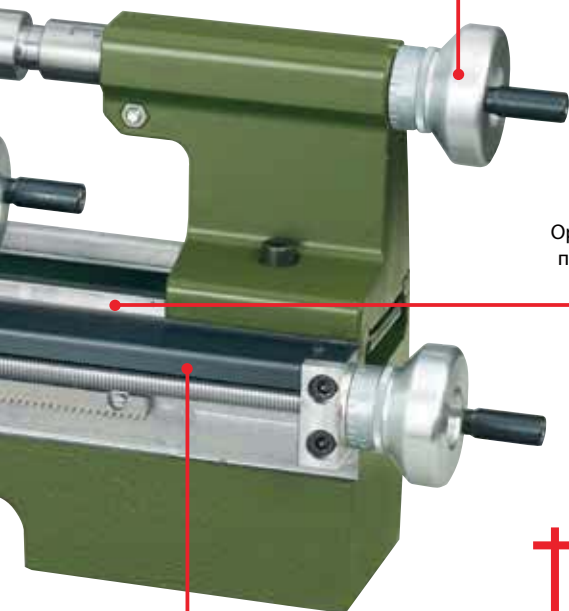
№ 24 415

### **Зажим (отдельно)**

Для резцедержателя, входящего в комплект PD 400

№ 24 416

Юстируемые маховики из алюминия с лимбом из стали.



Защищенный винт подачи с трапецидальной резьбой (12 x 1,5).

Оребренная станина из чугуна с призматическими направляющими суппорта и задней бабки.

### **Примечание:**

*Токарный станок PD 400 имеет версию с ЧПУ. См. стр. 65.*

**Маховики:** из алюминия, юстируемые, с лимбом и установкой на 0. Для поперечного суппорта и верхней каретки: 1 деление = 0,025 мм, 1 оборот = 1 мм. Для задней бабки и ведущего вала: 1 деление = 0,05 мм, 1 оборот = 1,5 мм.

**Механизм быстрой подачи:** при помощи зубчатой рейки.

**Устройство нарезания резьбы:** правая и левая резьба. Встроенная коробка передач обеспечивает 19 шагов метрической резьбы: 0,2 – 0,25 – 0,3 – 0,35 – 0,4 – 0,45 – 0,5 – 0,6 – 0,7 – 0,75 – 0,8 – 0,9 – 1 – 1,25 – 1,5 – 1,75 – 2 – 2,5 – 3 мм. Возможно нарезание дюймовой резьбы 10 - 48 нитей/дюйм.

### **Остальные технические данные:**

230 В. 50/60 Гц. Габаритные размеры 900 x 400 x 300 мм. максимальная потребляемая мощность двигателя 870 Вт, мощность на валу 550 Вт. Скорость 1400 / 2800 об/мин.

№ 24 400



### **Четырехкулачковый патрон с независимой регулировкой**

Идеален для зажима деталей неправильной, асимметричной формы. Кулачки фиксируются отдельно. Центровка производится вручную. Максимальный диаметр зажима 100 мм

№ 24 410



### **Самоцентрирующийся четырехкулачковый патрон**

Высокоточный, самоцентрирующийся патрон с зажимом до 100 мм.

№ 24 408



### **Планшайба с зажимами**

Устанавливается на штатное место патрона. Для зажима больших и асимметричных деталей. Диаметр 125 мм, 2 Т-образных паза. Зажимы поставляются в комплекте.

№ 24 412



**Поддон с защитой от брызг для токарного станка PD 400**

Изготовлен из 1,25 мм стального листа, окрашен порошковой краской. Скосы спереди и сзади облегчают очистку. Стальные вставки с отверстиями для жесткого крепления к станку PD 400. Габаритные размеры: 800 x 270 x 290 мм. Показанный на иллюстрации станок в комплект не входит.

№ 24 402



**Цанговый патрон с цангами для PD 400**

Для обработки круглых деталей с большей точностью. В комплект входят 9 цанг (2 – 3 – 4 – 5 – 6 – 8 – 10 – 12 – 14 мм). Осевое биение не более 0,02 мм, с точностью большей, чем у обычного патрона. Комплектуется 1 заготовкой цанги для рассверливания до нужного диаметра, цанговым патроном и крепежными приспособлениями. Упакован в деревянную коробку.

№ 24 419 комплект

**Сверлильно - фрезерная приставка PF 230 для станка PD 400**

Эта сверлильно-фрезерная приставка по конструкции идентична приставке FF 230. Для установки на предыдущие модели станка PD 400 необходимо сделать два резьбовых отверстия в станине. На последующих станках PD 400 такие отверстия уже будут предусмотрены. Технические детали приставки PF 230 описаны на стр. 58/59.

№ 24 104



**Неподвижная люнета для PD 400**

Используется со станком PD 400 при обработке длинномерных предметов. Крепится на направляющие. Используется, если невозможно задействовать заднюю бабку. Максимальный диаметр 50 мм.

№ 24 404



**Подвижная люнета для PD 400**

Крепится на суппорт станка. Незаменяема при точении длинномерных и тонких деталей. Максимальный диаметр 50 мм

№ 24 406



**Двусторонний центрирующий зажим для PD 400**

Для высокоточной обработки. Комплектуется двумя неподвижными центрами (МК2/ МК3). Планшайба с отверстием 30 мм, 3 зажимами, переходные втулки 30/20 мм и 30/15 мм. Направляющий штифт входит в паз.

Обрабатываемая деталь крепится в центральное отверстие. Применяется для длинномерных и тонких заготовок.

№ 24 414

**Сверлильный патрон (10 мм). С адаптером для PF 230.**

Промышленного качества. Комплектуется ключом. Хвостовик 10 мм зажимается в 10 мм цангу.

№ 24 110



## Фрезерный станок FF 500/BL

**Выбор скорости от 200 до 4.000 об/мин и высокая точность (точность 0,05мм). Цифровая индикация скорости.**

Управление положением ротора и датчиков скорости гарантирует высокий момент при работе фрезами большого диаметра на малых скоростях.

Цельная опорная стойка с направляющими „ласточкин хвост“. Фрезерную головку можно поворачивать влево и вправо до 90° ориентируясь по установленной градусной шкале. Зажимная втулка шпинделя подготовлена для монтажа адаптера тонкой подачи (см. ниже). Зажим инструмента осуществляется широкодиапазонными цангами типа ER 20, входящими в комплект поставки (по 1 шт. 6 – 8 – 10 – 12мм). Регулировка фрезерной головки по высоте осуществляется маховиком. Устойчивый фрезерованный стальной координатный стол имеет 3 стандартных Т-образных канавки МИКРОМОТ (12 х 6 х 5 мм). Все три маховика имеют градуированные шкалы (1 оборот = 2 мм).

### Технические данные:

230 В. 50/60 Гц. Скорость шпинделя 200 – 4.000 об/мин. Зев 125 мм. Ход шпинделя 30 мм. Опорная стойка 120 х 100 х 430 мм. Рабочий стол 400 х 125 мм. Ход по оси Z 220 мм, по оси X 310 мм, по оси Y 100 мм. Габаритные размеры: высота 750 мм, ширина 550 мм, глубина 550 мм. Вес 47 кг.

№ 24 350

### Широкодиапазонные цанги стандарта ER20 (DIN 6499-B)

Для фрезерного станка FF 500/BL. Подходят для предыдущих версий PF400 (с серийного номера 401-10910) и FF500 (с серийного номера 5648). Высокая соосность и повторяемость. Могут быть уменьшены на 0,5 мм от номинала (не нужны промежуточные размеры). Диаметр 21 мм, длина 31,5 мм. По 1 шт. 2.5 – 3 – 3.5 – 4 и 5 мм. Упакованы в деревянную коробку со сдвижной крышкой.

№ 24 253



Возможность жесткой фиксации шпинделя при фрезеровании Т-образным винтом.

### Примечание:

Ступенчатые зажимы, фреза и заготовка в комплект не входят.

### Примечание:

Фрезерный станок FF 500/BL есть в версии ЧПУ (см. стр. 65).

## Поддон с защитой от брызг для фрезерных станков PROXXON



Изготовлен из 1,5 мм стального листа, окрашен порошковой краской. Стальные вставки с отверстиями для жесткого крепления на рабочем столе. Габаритные размеры 700 х 420 х 40 мм.

№ 24 322

## Механизм тонкой подачи для FF 500/BL



Легко устанавливается. Подача осуществляется маховиком через муфту. Маховик юстируется и имеет лимб 1 деление = 0,05 мм.

№ 24 254



### **Цифровой индикатор положения DA 3.1**

**Большой многофункциональный дисплей, 3 линейки с сенсором каждая и необходимым комплектом крепежа.**

Удобно для повторяющихся операций: можно установить как начальную точку, так и промежуточную. Наиболее важные цифровые функции системы:

- Подсчет и индикация положения центра
- Основные арифметические операции
- Позиционирование отверстий на любых прямых или круговых линиях
- Фрезерование криволинейных поверхностей
- Фрезерование радиусов на разновысоких поверхностях.

**Технические данные:**

Цифровой дисплей 265 x 182 x 48 мм, 110 – 230 в, 50/60 Гц.  
Линейки для расстояний: вертикальная (ось Z) 220 мм, продольная (ось X) 300 мм, поперечная (ось Y) 100 мм.  
Кабели подключения к дисплею в металлической оболочке, длиной 200 см.

**№ 24 323**

### **Адаптер МИКРОМОТ**

**Для крепления всех высокоскоростных бормащин МИКРОМОТ**

на фрезерные станки FF 500/ и FF FF 500/BL подготовленный для ЧПУ. Стандартная фрезерная головка меняется на адаптер всего за несколько шагов. Адаптер предназначен для шеек 20 мм, т.е. всех машин серии МИКРОМОТ 50, высокоточной бормашины FBS 240/E и бормашины для тяжелых работ IBS/E. Удобен для проведения фрезерных операций на мелких деталях с высокой скоростью (например, фрезерование печатных плат) и микросверления. Крепежные винты входят в комплект.

**№ 24 346**



### **Делительная головка UT 400**

**Позволяет изготавливать зубчатые колеса и другие детали кольцевой формы.**

Может крепиться горизонтально и вертикально. Червячная передача позволяет производить деление до 100. В комплекте 4 делительных диска: 27/42, 33/40, 34/39, 36/38. Используется для изготовления кулачков, собачек, зубчатых колес и т.д. Планшайба в комплект не входит.

Посадка патрона идентична шпинделю. С Т-образными канавками стандарта МИКРОМОТ (12 x 6 x 5 мм). Упакована в деревянную коробку со сдвижной крышкой.

**№ 24 421**

### **Самоцентрирующийся 3 – х кулачковый патрон**

Идентичен сверильному патрону, установленному на PD 400. Зажим с учетом перевернутых кулачков 3 – 100 мм.

**№ 24 407**



## Фрезерный станок FF 500/BL с ЧПУ

С контроллером ЧПУ и удобным программным обеспечением (под ОС WINDOWS).

Шарико-винтовая пара установлена на 2 роликоподшипниках по всем трем осям), 3 мощных шаговых двигателя. Ход по оси X около 290 мм, по оси Y около 100 мм, по оси Z около 200 мм.

В остальном по техническим характеристикам станок идентичен фрезерному станку FF 500 (см. стр. 63).

№ 24 360

## Фрезерный станок FF 500/BL подготовленный для ЧПУ

Описанная выше модель, но без контроллера и программного обеспечения. Подключение к контроллеру тремя стандартными разъемами (SUB-D 9POL).

№ 24 364

### Примечание:

Ступенчатые зажимы, фреза и заготовка в комплект не входят.

### Примечание:

Детальное описание версий ЧПУ токарного станка PD 400 и фрезерного станка FF 500/BL подготовленный для ЧПУ приведено в отдельном буклете. Его можно заказать под № 95 157 (немецкий язык) или № 95 372 (английский язык), а также ознакомиться на нашем сайте [www.proxxon.com](http://www.proxxon.com).



## Токарный станок PD 400 с ЧПУ

Этот станок также поставляется с контроллером ЧПУ и удобным программным обеспечением под ОС WINDOWS.

Привод осей с помощью двух шаговых двигателей через шарико-винтовые пары. В остальном технические характеристики идентичны токарному станку PD 400 (см. стр. 60 – 61).

№ 24 500



### Примечание:

Детальное описание представленного здесь инструмента на стр. 52 каталога!

## Микрофрезерный станок MF70 подготовленный для ЧПУ

Будет интересен тем, у кого уже есть модуль управления или его предполагается купить у другого производителя. С шаговыми двигателями по осям X (поперечная), Y (продольная) и Z (вертикальная).

## Можно приобрести отдельно: координатный стол KT 70 подготовленный для ЧПУ

С двумя шаговыми двигателями по осям X (поперечной) и Y (продольной).



**Практически все упаковано в деревянные коробки, с гнездами для каждого предмета. Полный порядок в работе!**



### Приспособление для обработки внутренних и внешних сфер.

Устанавливается вместо резцедержателя. Для обработки вогнутых и выгнутых поверхностей, точения радиусов или 3/4 сферы до 32 мм. Комплектуется резцом 8 x 8 x 80 мм. Упакован в деревянную коробку со сдвижной крышкой.



№ 24 061

### Приспособление для крепления бормашины на токарном станке



Из стали. Отверстие 20 мм для шеек бормашин системы МИКРОМОТ.

Для удобного и быстрого зажима бормашин, например IBS/E или LBS/E в резцедержатель. Хвостовик 8 x 10 мм. Общая длина 65 мм.

№ 24 098

### Стальные фрезерованные ступенчатые зажимы



#### 2 ступенчатых блока, 2 зажима.

Для крепления в Т-образные пазы стандарта МИКРОМОТ (12 x 6 x 5 мм). В деревянной коробке с выдвигающей крышкой.

Для деталей, толщиной до 20 мм

№ 24 256

Для деталей, толщиной до 35 мм

№ 24 257

### Приспособление для нарезания наружной резьбы



#### Для резьбы М 3 – 4 – 5 – 6 – 8 и 10.

С оправкой Ø 10 мм для крепления в сверлильный патрон задней бабки токарного станка. При нарезании резьбы оправку держат рукой. Упаковано в деревянную коробку с выдвигающей крышкой.

№ 24 082

### Фрезерованные стальные тиски.

Идеально прямоугольные. Крепеж для установки в пазы стандарта МИКРОМОТ (12 x 6 x 5 мм) в комплекте. Упакованы в деревянную коробку со сдвижной крышкой.

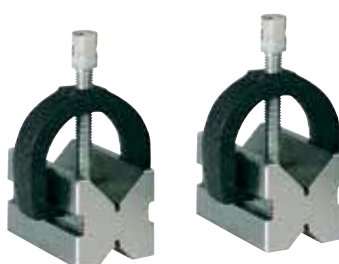
#### PM 40



Губки 46 мм. Зажим до 34 мм. Общая длина 70 мм.

№ 24 260

### Призмные зажимы



#### Для фиксации различных заготовок.

Из закаленной стали, шлифованы. Внутренний угол 90°. Размеры 50 x 30 x 30 мм. Прочные скобы с винтами надежно фиксируют заготовку. В деревянной коробке со сдвижной крышкой.

№ 24 262 2 шт.

### Набор параллельных подкладок (14 шт.)



#### Зашлифованы попарно.

Для настройки и установки деталей (заготовок) на сверлильных, токарных и фрезерных станках. Изготовлены из высоколегированной закаленной стали (58 – 62 HRC) зашлифованы попарно. Точность параллели 0,002 мм. По 2 штуки 8 X 10, 15, 20, 25, 30, 35 и 40 мм. Длина 100 мм.

Упакованы в деревянную коробку.

№ 24 266

#### PM 60



Губки 60 мм. Зажим до 42 мм. Общая длина 100 мм.

№ 24 255

**Цилиндрические торцевые фрезы (2 – 5 мм)**

По 1 шт. диаметров 2, 3, 4 и 5 мм. Хвостовик 6 мм. Двухзаходная, соответствует промышленному стандарту DIN 327, из быстрорежущей стали. Упакованы в деревянную коробку с выдвигной крышкой.



№ 24 610

**Цилиндрические торцевые фрезы (6 – 10 мм)**

По 1 шт. диаметров 6, 7, 8 и 10 мм. Хвостовики 6 – 10 мм. Четырехзаходная, соответствует промышленному стандарту DIN 844, из быстрорежущей стали. Упакованы в деревянную коробку с выдвигной крышкой.



№ 24 620

**Центровочные сверла, 3 шт.**

Быстрорежущая сталь, DIN333 (тип A) 60°. По 1 шт. размеров 2 – 2,5 – 3,15 мм.

№ 24 630



**Набор для позиционирования детали.**



С двумя полированными хвостовиками. Для позиционирования детали. Размер 6 x 6 x 50 мм для обычных работ, и 6 x 5 x 75 для углублений. Упакованы в деревянную коробку с выдвигной крышкой.

№ 24 434

**Резцедержатель отрезного резца и резец**

Используется на токарном станке PD 400 для отрезания и резания пазов. Резец (12 x 3 x 85 мм) из кобальтосодержащей быстрорежущей стали.

№ 24 417



**Отрезной резец (отдельно)**

Из описанного выше комплекта № 24 417.

№ 24 554

**Токарные резцы изготовлены из кобальтовой быстрорежущей стали, цементированы.**

**Набор из 5 штук**

Черновой, отрезной, чистовой, правый, левый. Упакованы в деревянную коробку с выдвигной крышкой.



8 x 8 x 80 мм (для PD 230/E и PD 250/E)

№ 24 530

10 x 10 x 80 мм (для PD 400)

№ 24 550

**Набор резцов для нарезания резьбы (3 шт.)**

Для наружной резьбы (угол 60°, метрическая), для внутренней резьбы, расточной. Упакованы в деревянную коробку с выдвигной крышкой.



8 x 8 x 80 мм (для PD 230/E и PD 250/E)

№ 24 540

10 x 10 x 80 мм (для PD 400)

№ 24 552

**Резцы для токарного станка FD 150/E.**

Изготовлены из кобальтовой быстрорежущей стали, цементированы. Комплект из 6 шт.

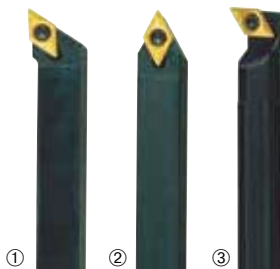


Расточной, черновой, отрезной, чистовой, правый и левый. Размер: 6 x 6 x 65 мм. Для станка FD 150/E. Упакованы в деревянную коробку с выдвигной крышкой.

№ 24 524

6 шт.

**Комплект резцов со сменными твердосплавными накладками для PD 230/E, PD 250/E и PD 400**



Три держателя (длина 90 мм):

1 = черновой

2 = проходной

3 = расточной, для отверстий до 12 мм.

Три вольфрамовых накладки с углом 55°. Фиксирующий винт и ключ «звездочка» №8 входят в комплект.

№ 24 555 8 x 8 мм (для PD 230/E и PD 250/E)

№ 24 556 10 x 10 мм (для PD 400)

**Вольфрамовые сменные накладки**

Для описанных выше резцов.

№ 24 557 Набор из 10 штук.

**Универсальный набор резцов из быстрорежущей стали**



Резьбовой - метрический 60°, дюймовый 55°.

По одному расточному резцу 1,3 – 2,65 – 4 мм. Диаметр 6 мм. Длина 95 мм. Резцы вставляются в прилагаемый адаптер и зажимаются в резцедержатель станка PD 230/E, PD 250/E или PD 400. Упакованы в деревянную коробку с выдвигной крышкой.

№ 24 520

## **Сверлильно - фрезерная система BFW 40/E с регулятором скорости 900 - 6000 об / мин.**

### **Шпиндель установлен на 3 шарикоподшипниках без редуктора.**

Корпус из литого под давлением алюминия, с элементами из усиленного стекловолокном нейлона, диаметр шейки 43 мм (Евростандарт). Большой, удобный выключатель с функцией аварийного отключения. Таблица скоростей сверления и фрезерования различных материалов.

### **Остальные технические характеристики:**

Блок питания с входным напряжением 230 в, вторичное напряжение 40 в постоянного тока.

Максимальная потребляемая мощность 250 Вт. Электронная бесступенчатая регулировка скорости шпинделя от 900 до 6000 об/мин. Вес 4,2 кг. Комплектуется трехлепестковыми стальными цангами 2.35 – 3 – 3.2 – 4 – 5 и 6 мм, стопорным штифтом и гаечным ключом.

**№ 20 165**



### **Примечание:**

*Рабочее напряжение двигателя 40 в (от источника питания), что позволяет обеспечить большой момент даже на самых малых скоростях (координатный стол, станция и ступенчатые зажимы в комплект не входят).*

## **Координатный стол KT 150 из литого под давлением алюминия**

### **С высокоточными фрезерованными пазами «ласточкин хвост». Подходит для металлообработки.**

Для фасонного фрезерования, фрезерования пазов в стали, цветных металлах, пластике и дереве. Обе салазки со стопорным винтом. Салазки имеют регулировку для устранения люфта. Подача осуществляется двумя юстируемыми маховиками с лимбом (1 оборот = 2 мм, 1 деление = 0,05 мм). Фрезерованный стол с тремя Т-образными пазами стандарта МИКРОМОТ (12 x 6 x 5 мм). В основании имеются крепежные отверстия, крепежные винты в комплекте. Удобный при работе зажимной винт. Стол 200 x 200 мм. Максимальный ход 150 x 150 мм. Общая высота 75 мм. Вес 4,9 кг. Ступенчатые зажимы, показанные на иллюстрации, в комплект не входят.



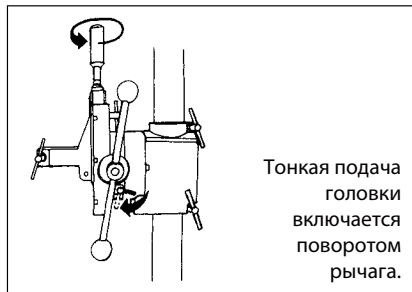
имеются крепежные отверстия, крепежные винты в комплекте. Удобный при работе зажимной винт. Стол 200 x 200 мм. Максимальный ход 150 x 150 мм. Общая высота 75 мм. Вес 4,9 кг. Ступенчатые зажимы, показанные на иллюстрации, в комплект не входят.

**№ 20 150**

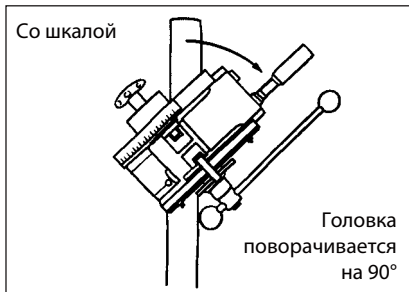


**Описание станины на стр. 69.**

**Сверлильно-фрезерная станина VFB 2000.**  
**Для крепления стандартных бормашин с шейкой 43 мм.**

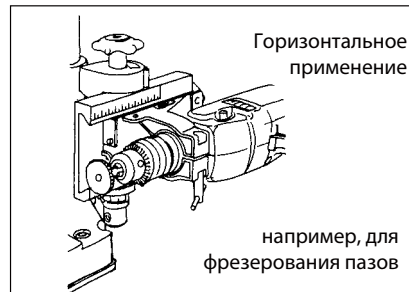


Тонкая подача головки включается поворотом рычага.



Со шкалой

Головка поворачивается на 90°



Горизонтальное применение

например, для фрезерования пазов

**Поворотная на 90° головка удобства выполнения таких операций, как:**

сверление и фрезерование под углом, фрезерование без использования специальных фрез. фрезерование диагональных пазов.

Рычаг тонкой подачи обеспечивает точную подачу при фрезеровании. Реечная передача позволяет сверлить без усилий. Опорная стойка диаметром 45 мм, высотой 500 мм. Вылет около 140 мм. Ход 65 мм. Цельный, фрезерованный стол 200 x 200 мм с двумя канавками стандарта МИКРОМОТ (12 x 6 x 5 мм). Все дрели со стандартным диаметром шейки 43 мм могут быть установлены на станину. Вес около 6,5 кг.

№ 20 000

**Примечание:**

*Наши дизайнеры предпочитают литой под давлением алюминий. Современный, нержавеющий и статически твердый материал. Направляющие обрабатываются на наших современных станках с ЧПУ (фрезерных, токарных, ленточных). Высочайшая точность!*



юстировка тонкой подачи.

фрезерованные направляющие «ласточкин хвост» с регулировкой.

рычаг тонкой подачи.

легко читаемая шкала глубины.

Жесткий фрезерованный стол с двумя Т-образными канавками МИКРОМОТ (12 x 6 x 5 мм).

Описание струбцин PRIMUS 75 и PRIMUS 100 на стр. 48/49 каталога.



# PROXXON

*The fine tool company!*



**PROXXON GmbH**  
Industriepark Region Trier  
Dieselstraße 3 - 7  
DE-54343 Föhren/Germany

Тел.: +49 (0) 65 02 – 93 17 – 0 • Факс: +49 (0) 65 02 – 93 17 – 200  
E-mail: [export@proxxon.com](mailto:export@proxxon.com) • [www.proxxon.com](http://www.proxxon.com)

«Нет почти ничего в этом мире, что человек не может сделать чуточку хуже и дешевле, и люди, которым важна только цена, становятся законной добычей такого человека.

Это неразумно платить слишком много, но еще хуже платить слишком мало. Когда вы платите слишком много, вы теряете немного денег - вот и все. Когда вы платите слишком мало, вы иногда теряете все, потому что вещь, которую вы купили, не в состоянии сделать то, для чего она была куплена.»

Джон Раскин (1819 - 1900), писатель и социальный философ

В связи с непрерывным и постоянным совершенствованием продукции, мы оставляем за собой право на внесение конструктивных изменений без предварительного уведомления.

Мы не берем на себя ответственности за возможные ошибки, опечатки, неточности в описании или в переводе.