

K58-36-2,7В-5Ф

Суперконденсатор (ионистор)



Ведущий производитель конденсаторов

- увеличенная наработка 1500 часов;
- рабочая температура до +85°C;
- низкий уровень ЭПС (ESR_{DC});
- низкий уровень токов утечки;
- замена зарубежных аналогов Феникс, Камсар, VinaTech, Maxwell, Nesscap, CDA.



Электрические параметры

Номинальное напряжение	2,7 В
Предельно-допустимое перенапряжение	2,85 В
Номинальная емкость	5 Ф
Допускаемое отклонение емкости	±20 %
ЭПС (ESR_{DC}), не более	45 мОм
Предельный разрядный ток* ¹	5,5 А
Максимальный ток при $\Delta T=15\text{ }^{\circ}\text{C}$ * ²	2,3 А
Максимальный ток при $\Delta T=40\text{ }^{\circ}\text{C}$	3,8 А
Ток утечки, не более* ³	10 мкА

*¹(разрядка в течение 1с от $U_{ном}$ до $1/2 U_{ном}$)

*² ΔT – разница температур между корпусом конденсатора и температурой окружающей среды, равной плюс 25 °С

*³ при $T = +(25\pm 1)\text{ }^{\circ}\text{C}$ (72 ч)

Температура

Рабочая температура, °С	-40 ... 65°C при напряжении 2,7 В -40 ... 85°C при напряжении 2,3 В
Изменение параметров конденсаторов при температуре минус 40°C	уменьшение емкости не более чем на 30%, увеличение ЭПС (ESR_{DC}) не более чем в 3 раза

Наработка

65°C, потенциостатический режим $U_{ном} = 2,7\text{ В}$	1 500 ч	уменьшение емкости не более чем на 30%, увеличение ЭПС (ESR_{DC}) не более чем в 2 раза
25°C, потенциостатический режим при $U_{ном} = 2,7\text{ В}$	10 лет	
25°C, циклический режим: зарядка до $U_{ном}$ – разрядка до $1/2 U_{ном}$ током из расчета 10 мА на 1 Ф	500 000 циклов	
85°C, потенциостатический режим $U_{ном} = 2,3\text{ В}$	1 500 ч	уменьшение емкости не более чем на 40%, увеличение ЭПС (ESR_{DC}) не более чем в 3 раза

Хранение

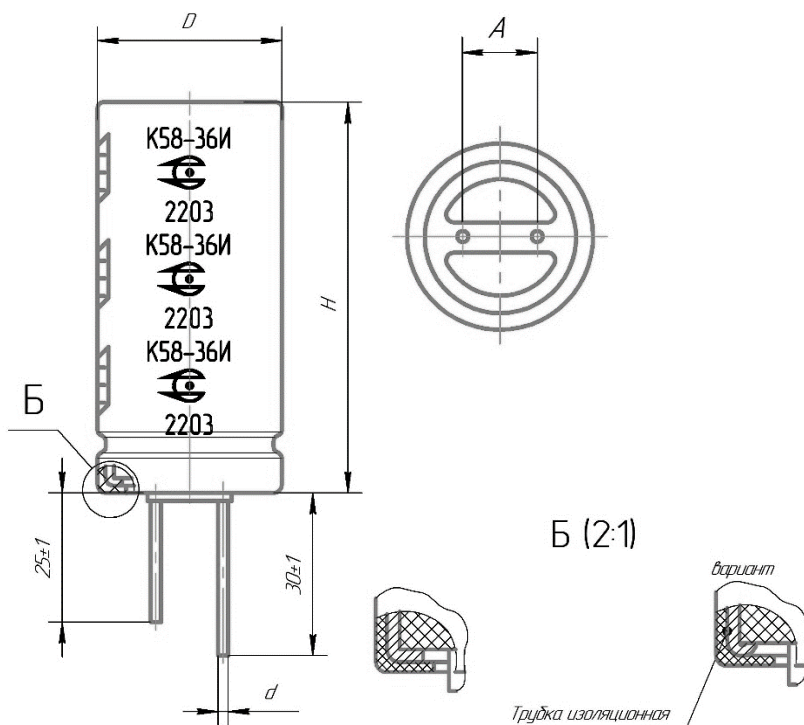
25°C, в разряженном состоянии*	10 лет
Изменение параметров при хранении	уменьшение емкости не более чем на 30%, увеличение ЭПС (ESR _{DC}) не более чем в 3 раза

* в упаковке изготовителя в условиях отапливаемых хранилищ, хранилищ с кондиционированием воздуха, а также вмонтированных в защищенную аппаратуру или находящихся в защищенном комплекте ЗИП во всех местах хранения. Гарантийный срок исчисляется с даты изготовления конденсаторов.

Требования стойкости к внешним воздействующим факторам

Синусоидальная вибрация	Диапазон частот, Гц	10-500
	Амплитуда ускорения, м/с ² (g)	50 (5,0)
Механический удар одиночного действия	Пиковое ударное ускорение, м/с ² (g)	10 000 (1 000)
	Длительность действия ударного ускорения, мс	0,1-2,0
Механический удар многократного действия	Пиковое ударное ускорение, м/с ² (g)	150 (15)
	Длительность действия ударного ускорения, мс	2-15
Изменения параметров после воздействия фактора	уменьшение емкости не более чем на 10%, увеличение ЭПС (ESR _{DC}) не более чем в 1,3 раза	

Габаритный чертеж



Габаритные размеры и масса:

Диаметр (D)	10+1,5 мм
Высота (H)	20±2 мм
Расстояние между осями выводов (A)	5±0,5 мм
Диаметр выводов (d)	0,6±0,05 мм
Масса, не более	2,7 г