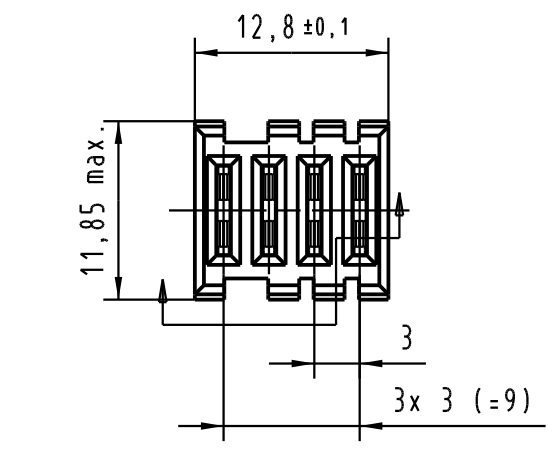
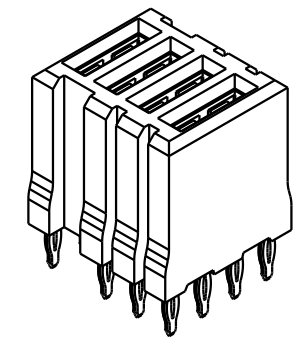
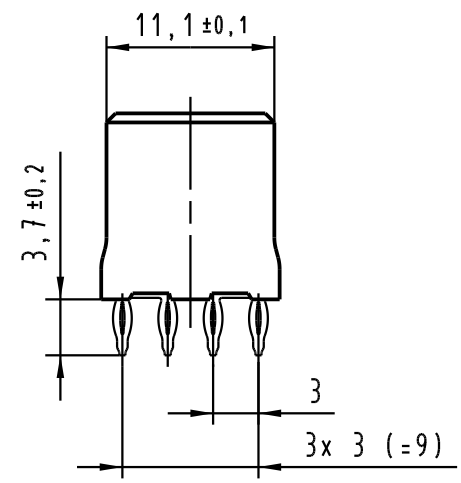
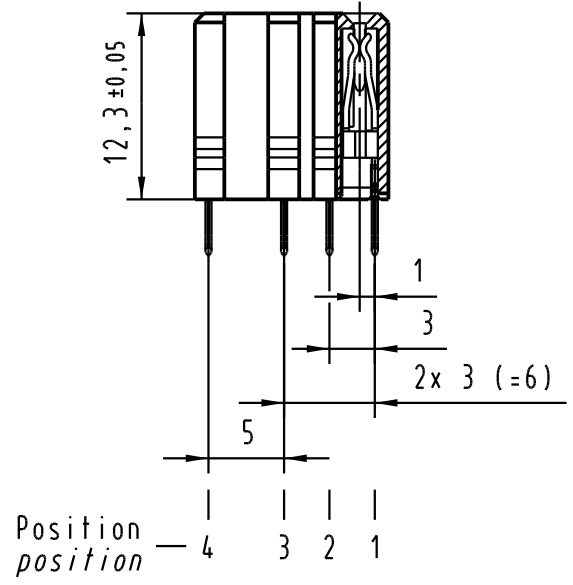


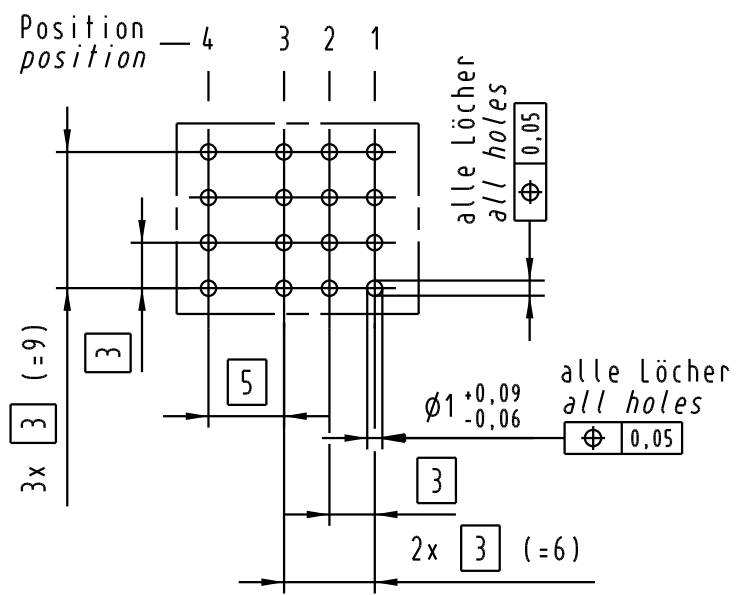
Alle Rechte vorbehalten. All rights reserved.



Kontaktbelegung
contact loading

Position — 4 | 3 | 2 | 1
position

Lochbild
board drillings



Bohrlochdurchmesser: $\phi 1,15 \pm 0,025$
 Lochdurchmesser (mit Oberfläche): $\phi 1,0^{+0,09}_{-0,06}$
 drill hole dia.: $\phi 1,15 \pm 0,025$
 through hole dia. (after plating): $\phi 1,0^{+0,09}_{-0,06}$

		Techn. Character.			Nicht tolerierte Maß Free size tolerances		
		Dat.		Name		har-bus HM Power, Federleiste, gerade 4polig, Einpreßtechnik <i>har-bus HM Power, female connector, straight 4pole, press-fit</i>	
		Detail.		HL.			
		Insp.		Hm			
		Stand.					
31705		HARTING Electronics GmbH & Co. KG					TB 17 66 004 2201
Mod.		Dat.		Name			
		D-32339 ESPELKAMP			Sub.		Blatt / page