

## Каталог продукции

### Инкрементальные датчики углового перемещения с выступающим / полым сквозным / полым несквозным валом и диаметром корпуса 58 мм (серия E58)

#### ■ Информация для заказа

**E58SC**    **10**    –    **8000**    –    **3**    –    **N**    –    **24**    –


Модель с корпусом ø58 мм	Диаметр вала		Число импульсов за 1 оборот	Выходные фазы	Выход	Напряжение питания	Кабель
SC: с зажимным фланцем	Наруж.	10					
SS: с синхронным фланцем		6	6 мм				
H: с полым сквозным валом	Внутр.	12	12 мм				
NB: с полым несквозным валом							

※ Стандартная модель: E58SC10-имп/об-3-N-24-CR

※ Возможен заказ моделей с требуемыми характеристиками.

※ Для датчиков с выступающим / полым несквозным валом стандартным является задний кабель. Для датчиков с полым сквозным валом стандартным является боковой кабель.

#### ■ Технические характеристики

Наименование		Инкрементальный датчик углового перемещения с диаметром корпуса 58 мм	
Внешний вид			
Разрешение, имп/об <sup>*1</sup>		*1, *2, *5, 10, *12, 15, 20, 23, 25, 30, 35, 40, 45, 50, 60, 75, 100, 120, 125, 150, 192, 200, 240, 250, 256, 300, 360, 400, 500, 512, 600, 800, 1000, 1024, 1200, 1500, 1800, 2000, 2048, 2500, 3000, 3600, 5000, 6000, 8000	
Выходные фазы		Фазы A, B, Z (выход Line Driver: фазы A, A, B, B, Z, Z)	
Разность фаз на выходе		Разность фаз A и B: T/4 ± T/8 (T = 1 период фазы A)	
Электрические характеристики	Выход управления	Комплементарный выход	• Низк. уровень: ток нагрузки не более 30 мА, остаточное напряжение не более 0,4 В=.
		NPN-выход с откр. коллектором	• Выс. уровень: ток нагрузки не более 10 мА; выходное напряжение (при напряжении питания 5 В=) не менее -2,0 В=; выходное напряжение (при напряжении питания 12-24 В=) не менее -3,0 В=.
		Выход напряжения	Ток нагрузки не более 30 мА. Остаточное напряжение не более 0,4 В=.
		Выход Line Driver	• Низк. уровень: ток нагрузки не более 20 мА, остаточное напряжение не более 0,5 В=.
Электрические характеристики	Время отклика (подъем / падение)	Комплементарный выход	Не более 1 мс
		NPN-выход с открытым коллектором	
		Выход напряжения	
		Выход Line Driver	
Максимальная частота отклика		300 кГц	
Напряжение питания		• 5 В= ±5 % (пульсация двойной амплитуды не более 5 %); • 2-24 В= ±5 % (пульсация двойной амплитуды не более 5 %)	
Потребляемый ток		Не более 80 мА (без нагрузки); выход Line Driver: не более 50 мА (без нагрузки)	
Сопротивление изоляции		Не менее 100 МОм (при 500 В= по мегомметру между всеми жилами и корпусом)	
Диэлектрическая прочность		750 В-, 50/60 Гц в течение 1 минуты (между всеми жилами и корпусом)	
Подключение		Кабель без разъема; кабель с разъемом длиной 250 мм; разъем (сзади, сбоку)	
Механические характеристики	Пусковой момент		• SC/SS: не более 40 гс·см (0,004 Н·м); • HB/H: не более 90 гс·см (0,009 Н·м)
	Момент инерции		• SC/SS: не более 15 г·см <sup>2</sup> (1,5 × 10 <sup>-6</sup> кг·м <sup>2</sup> ); • HB/H: не более 20 г·см <sup>2</sup> (2 × 10 <sup>-6</sup> кг·м <sup>2</sup> )
	Нагрузка на вал		• SC/SS: радиальная – не более 10 кгс; осевая – не более 2,5 кгс; • HB/H: радиальная – не более 2 кгс; осевая – не более 1 кгс
	Максимально допустимая частота вращения <sup>*2</sup>		5000 об/мин
Вибрация		Амплитуда 1,5 мм или 300 м/с <sup>2</sup> при частоте 10-55 Гц (в течение 1 мин) по каждой из осей X, Y, Z в течение 2 часов	
Ударная нагрузка		Не более 75G	
Условия хранения и эксплуатации	Температура окружающей среды	-10...+70 °C; хранение: -25...+85 °C	
	Влажность	35-85 % относительной влажности; хранение: 35-90 % относительной влажности	
Степень защиты		IP50 (стандарт МЭК)	
Кабель		ø5 мм, 5 жил, 2 м, экранированный (выход Line Driver: ø5 мм, 8 жил) (AWG 24, диаметр жилы – 0,08 мм, число проволок в жиле – 40, наружный диаметр изолятора – 1 мм)	
Комплектующие		Муфта ø10 мм (для модели SC) ø6 мм (для модели SS), крепление	
Сертификация		CE (кроме моделей с выходом Line Driver)	
Масса		• SC-CS/CR: приближ. 230 г; SS-CS/CR: приближ. 205 г; HB-CS/CR: приближ. 200 г; • SC: приближ. 310 г; SS: приближ. 285 г; HB: приближ. 270 г; H: приближ. 270 г	

※ 1: Разрешение 1, 2, 5, 12 имп/об – только для фаз A и B (выход Line Driver: A, A, B, B). Модели с полым сквозным валом не имеют разреш. 6000, 8000 имп/об.

※ 2: При выборе разрешения необходимо помнить, что частота вращения при максимальной частоте импульсов должна быть меньше или равна значению максимально допустимой частоты вращения.  
[Частота вращения при макс. частоте импульсов (об/мин) = Макс. частота отклика × разрешение]

※ Сведения о рабочих условиях окружающей среды приведены для условий без замораживания и конденсации.

## ■ Схема соединений

### ◎ Модель с кабелем без разъема

- Комплементарный выход / NPN-выход с открытым коллектором / выход напряжения



※ Неиспользуемые провода необходимо изолировать.  
※ Следует заземлить металлический корпус и экранированный кабель датчика.

### ● Выход Line Driver



### ◎ Модель с разъемом на кабеле / с разъемом

- Комплементарный выход / ● Выход Line Driver
- NPN-выход с открытым коллектором / выход напряжения

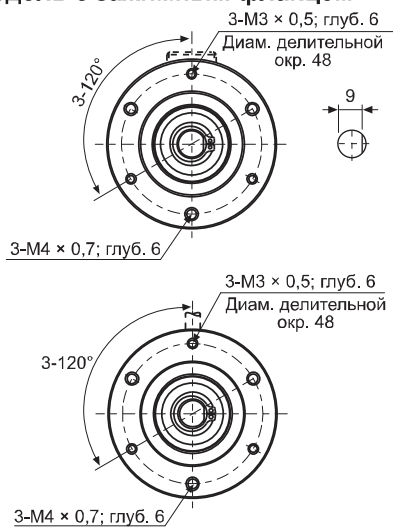


Комплементарный выход / NPN-выход с открытым коллектором / выход напряжения				Выход Line Driver	
Контакт №	Функция	Цвет провода	Контакт №	Функция	Цвет провода
(1)	ВЫХ. А	Черный	(1)	ВЫХ. А	Черный
(2)	ВЫХ. В	Белый	(2)	ВЫХ. А	Красный
(3)	ВЫХ. Z	Оранжев.	(3)	+V	Коричн.
(4)	+V	Коричн.	(4)	ЗАЗЕМЛ.	Синий
(5)	ЗАЗЕМЛ.	Синий	(5)	ВЫХ. В	Белый
(6)	Заземлен. на корпус	Экран	(6)	ВЫХ. В̄	Серый
			(7)	ВЫХ. Z	Оранжев.
			(8)	ВЫХ. Z̄	Желтый
			(9)	Заземлен. на корпус	Экран

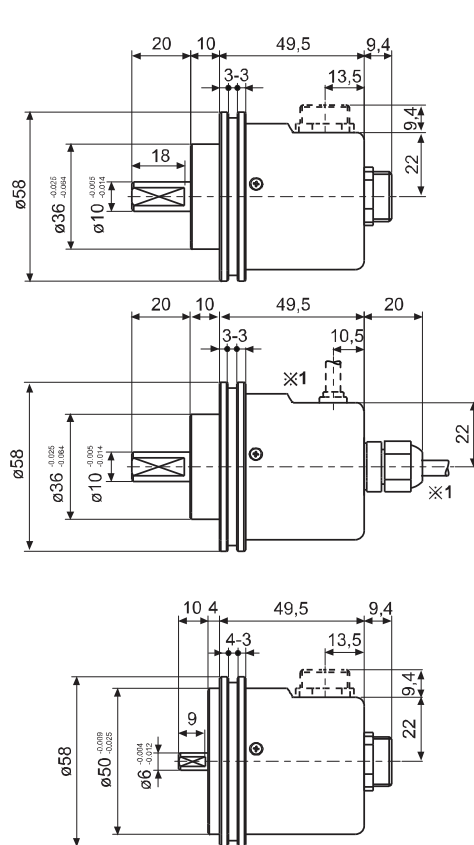
※ Заземл. на корпус выполняется отдельно.

## ■ Размеры

### ◎ Модель с зажимным фланцем



### ◎ Модель с синхронным фланцем



Размеры указаны в мм

※ 1: Кабель для модели с кабелем без разъема  
ø5 мм, 5 жил (выход Line Driver: 8 жил),  
2 м, экранированный

