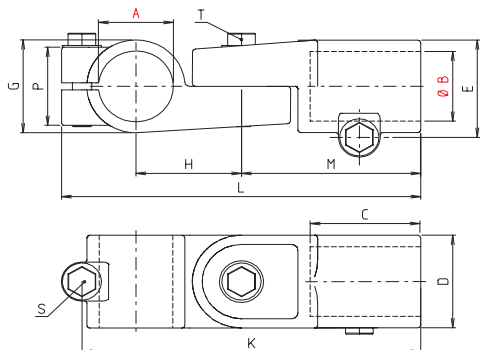


Gelenkklemmstücke Joint clamps

Industrieform Industrial design

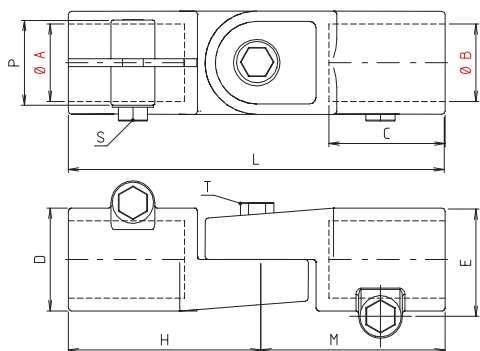
GW



Code-No.	Type	A	B	C	D	E	G	H	K	L	M	P	S	T	m [g]
181 200 010_	GW 12	12	12	25	25	31,5	25	27	84,5	90	44	25	M6x25	M6x30	137
181 400 010_	GW 14	14	14	25	25	31,5	25	27	84,5	90	44	25	M6x25	M6x30	131
181 500 010_	GW 15	15	15	25	25	31,5	25	27	84,5	90	44	25	M6x25	M6x30	128
181 600 010_	GW 16	16	16	25	25	31,5	25	27	84,5	90	44	25	M6x25	M6x30	125
181 800 010_	GW 18	18	18	25	25	31,5	25	27	84,5	90	44	25	M6x25	M6x30	18
182 000 010_	GW 20	20	20	45	40	40	40	43	136	146	73	33	M8x35	M8x35	387
182 500 010_	GW 25	25,1	25,1	45	40	40	40	43	136	146	73	33	M8x35	M8x35	346
183 000 010_	GW 30	30,1	30,1	45	40	40	40	43	136	146	73	33	M8x35	M8x35	300
183 200 010_	GW 32	32,15	32,15	60	56	56	56	60	188	200	100	48	M10x50	M10x50	961
183 500 010_	GW 35	35,15	35,15	60	56	56	56	60	188	200	100	48	M10x50	M10x50	900
184 000 010_	GW 40	40,15	40,15	60	56	56	56	60	188	200	100	48	M10x50	M10x50	810
184 200 010_	GW 42	42,2	42,2	70	66	66	66	70	218	230	115	58	M10x60	M10x60	1335
184 500 010_	GW 45	45,2	45,2	70	66	66	66	70	218	230	115	58	M10x60	M10x60	1253
184 800 010_	GW 48	48,2	48,2	70	66	66	66	70	218	230	115	58	M10x60	M10x60	1177
185 000 010_	GW 50	50,2	50,2	70	66	66	66	70	218	230	115	58	M10x60	M10x60	1121
186 000 010_	GW 60	60,25	60,25	80	80	80	85	85	260	273	135	68	M12x50	M10x60	2050

ohne Verzahnung – 180° stufenlos
without toothing – 180° infinitely

GP



GP-D 40

Code-No.	Type	A	B	C	D	E	H	L	M	P	S	T	m [g]
181 200 000_	GP 12	12	12	25	25	31,5	44	88	44	25	M6x25	M6x30	145
181 400 000_	GP 14	14	14	25	25	31,5	44	88	44	25	M6x25	M6x30	139
181 500 000_	GP 15	15	15	25	25	31,5	44	88	44	25	M6x25	M6x30	135
181 600 000_	GP 16	16	16	25	25	31,5	44	88	44	25	M6x25	M6x30	132
181 800 000_	GP 18	18	18	25	25	31,5	44	88	44	25	M6x25	M6x30	125
182 000 000_	GP 20	20	20	45	40	40	73	146	73	33	M8x35	M8x35	419
182 500 000_	GP 25	25,1	25,1	45	40	40	73	146	73	33	M8x35	M8x35	374
183 000 000_	GP 30	30,1	30,1	45	40	40	73	146	73	33	M8x35	M8x35	328
183 200 000_	GP 32	32,15	32,15	60	56	56	100	200	100	48	M10x50	M10x50	1028
183 500 000_	GP 35	35,15	35,15	60	56	56	100	200	100	48	M10x50	M10x50	972
184 000 000_	GP 40	40,15	40,15	60	56	56	100	200	100	48	M10x50	M10x50	871
184 000 520_	GP-D 40	40,15	40,15	60	56	56	100	200	100	48	M10x50	M10x60	871
184 200 000_	GP 42	42,2	42,2	70	66	66	115	230	115	58	M10x60	M10x60	1440
184 500 000_	GP 45	45,2	45,2	70	66	66	115	230	115	58	M10x60	M10x60	1355
184 800 000_	GP 48	48,2	48,2	70	66	66	115	230	115	58	M10x60	M10x60	1279
185 000 000_	GP 50	50,2	50,2	70	66	66	115	230	115	58	M10x60	M10x60	1213
186 000 000_	GP 60	60,25	60,25	80	80	80	135	270	135	68	M10x60	M12x50	2200

ohne Verzahnung – 180° stufenlos
without toothing – 180° infinitely

Bestellhinweise siehe Seite 6-7 Order instr. see p. 6-7