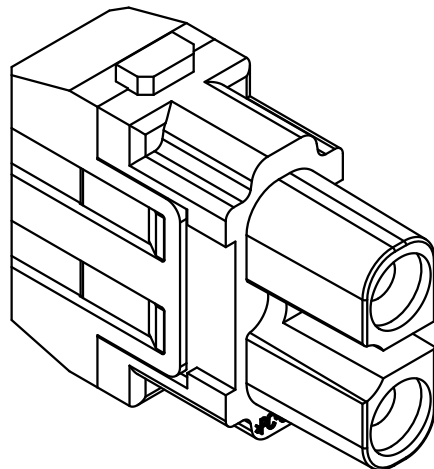
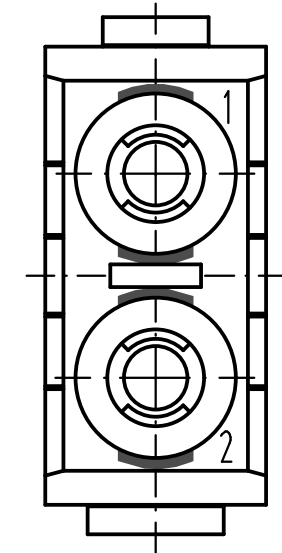
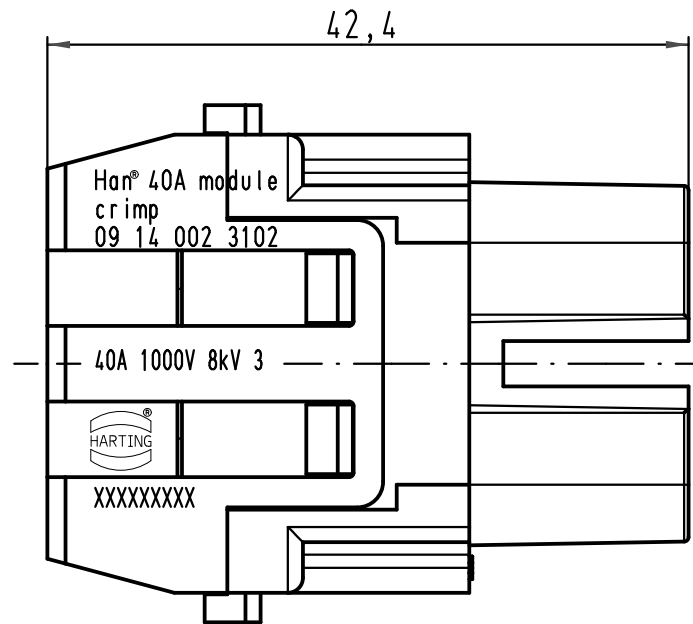
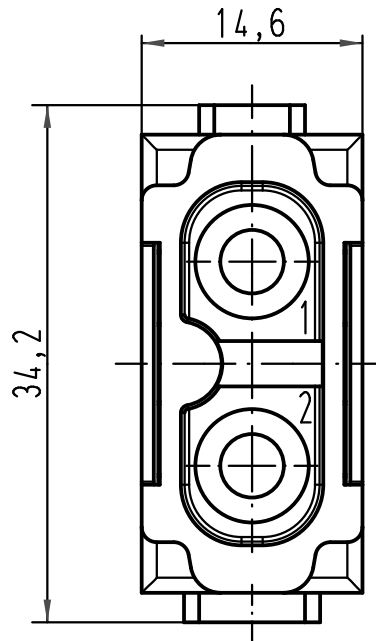


A

B

C

D



	ALL Dimensions in mm Original Size DIN A 4			Techn. Character.		Nicht tolerierte Maße/Free size tolerances	
				Dat. 28.01.09	Name Rull	Maßstab/Scale 2:1	Han 2Mod-F-C Buchseneinsatz/female insert
			Insp.	Grie			
			Stand.				
A			HARTING Electric GmbH & Co. KG D-32339 Espelkamp				TB 09 14 002 3102
Mod.	Dat.	Name			Sub. TB 09 14 002 3102 v. 14.10.08		Blatt/page