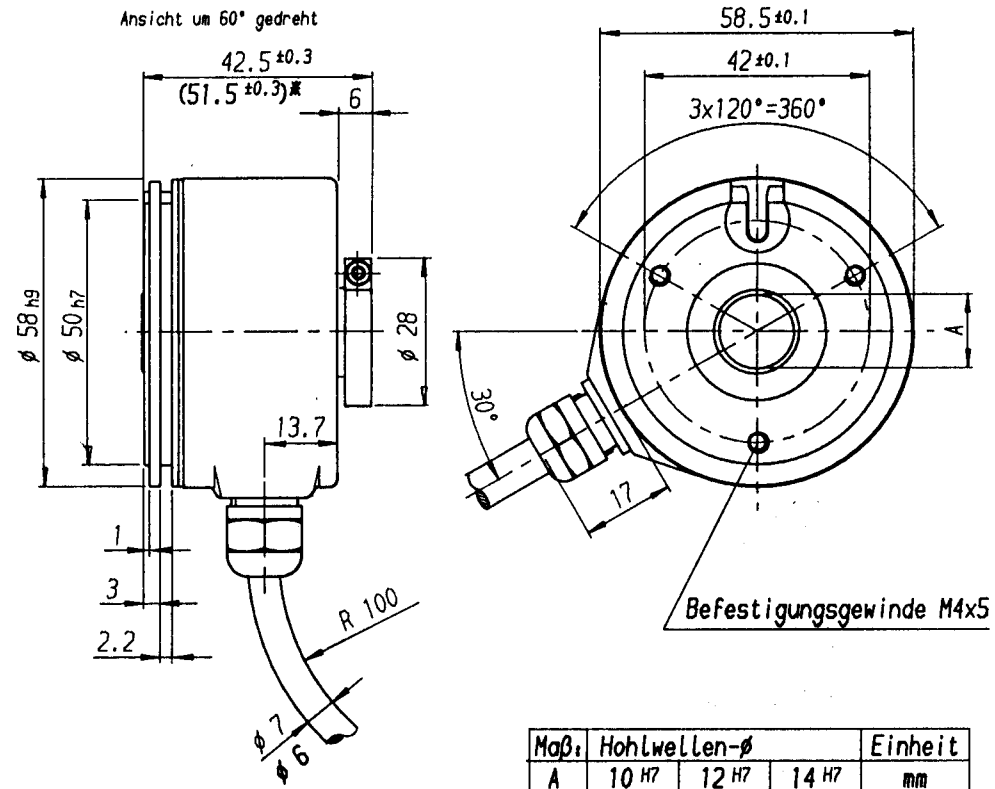
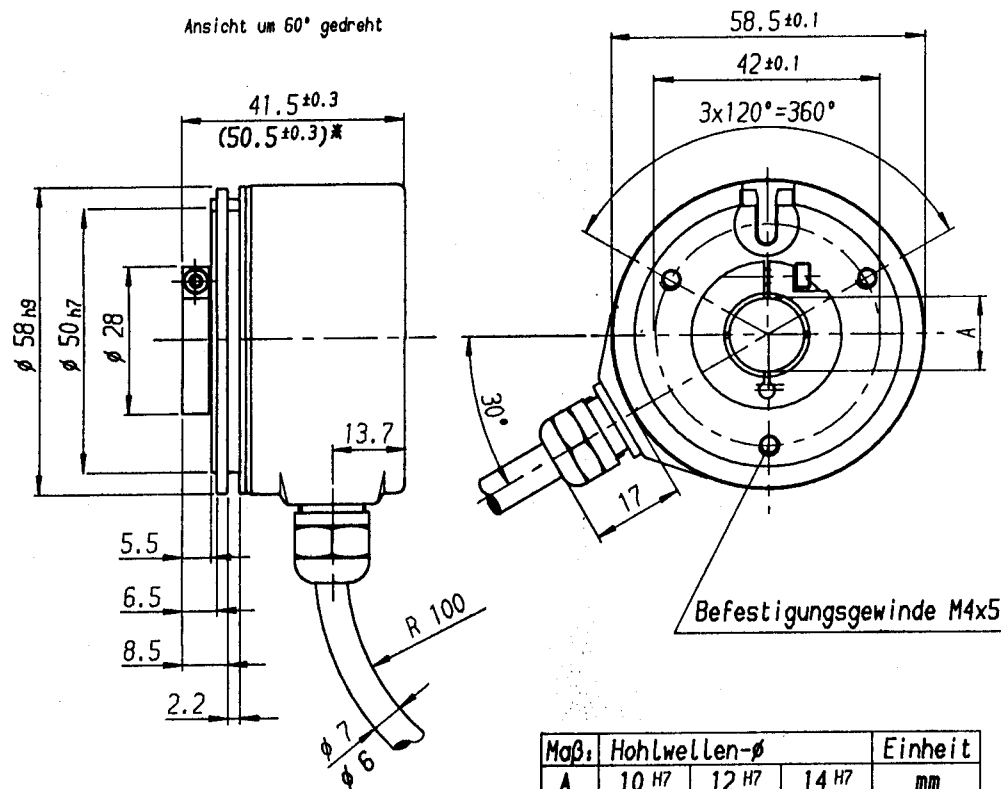


* Bei Ausführung 10-30V RS422 (PG-Lg)



Maß:	Hohlwellen-φ			Einheit
A	10 H7	12 H7	14 H7	mm
A*	10 g8	12 g8	14 g8	mm

A* = Durchmesser der Anschlußwelle

R bei Dauerbiegung > 100 mm
R bei einmaliger Biegung > 40 mm

Maß:	Hohlwellen-φ			Einheit
A	10 H7	12 H7	14 H7	mm
A*	10 g8	12 g8	14 g8	mm

A* = Durchmesser der Anschlußwelle

R bei Dauerbiegung > 100 mm
R bei einmaliger Biegung > 40 mm

Diese Zeichnung darf weder kopiert, noch
dritten Personen mitgeteilt, noch anderweitig
inirbrüchlich benutzt werden.

Ersatz für:
ersetzt durch:

		Maße ohne Toleranzangabe: DIN 7168 - m (WN 24001)	Werkstoff: * Rohteil: *	PC eingegeben
		gezeichnet 08.02.95 Hoffmann	Benennung:	Maßblatt R158-D/14D
		geprüft		(Durchgehende Klemmwelle mit PG-Verschraubung)
		Norm gepr. 7027 EZD		1:1
1095262	Ho	HENGSTLER		Sach-Nr.:
06V1404	Ho	Hengstler GmbH		ZAE
Aend. Nr. 1	Name	D-78550 Altdingen		0-531-923
				Req.-Z. 43