

РЕЛЕ РГК13, РГК14, РГК15

Описание реле РГК13, РГК14



Электромагнитное, герконовое, слаботочное, нейтральное, одностабильное реле постоянного тока.

Изготавливается на базе герметизированного магнитоуправляемого контакта (геркон) КЭМ-3. В типе РГК 13 используется один, а для типа РГК 14 применены два магнитоуправляемых контакта.

Реле предназначено для коммутации электрических цепей постоянного и переменного тока.

Изготавливается в соответствии с ГОСТ 16121-86 и Бг0.450.001 ТУ.

Вид климатического исполнения: УХЛ 2.1.

Технические характеристики

R электрических контактов (при напряжении (6 ± 1) В и силе тока (10 ± 1) мА), Ом	0,6
$t_{\text{срабатывания}}$, мс, не более	2
$t_{\text{отпускания}}$, мс, не более	2,5
R изоляции между токоведущими цепями, а также между токоведущими цепями и корпусом, МОм: в нормальных климатических условиях при максимальной рабочей температуре	500 20
R изоляции в условиях повышенной влажности, МОм: между контактами, между контактами и обмоткой, а также между контактами и корпусом между обмоткой и корпусом	10 5
Испытательное напряжение переменного тока (эффективное значение) между токоведущими цепями, а также между токоведущими цепями и корпусом, В: в нормальных климатических условиях; в условиях повышенной влажности; при пониженном атмосферном давлении;	500 300 150
Испытательное напряжение переменного тока (эффективное значение) между разомкнутыми контактами, В	125
Масса, г, не более реле РГК 13 реле РГК 14	13 18

Технические параметры

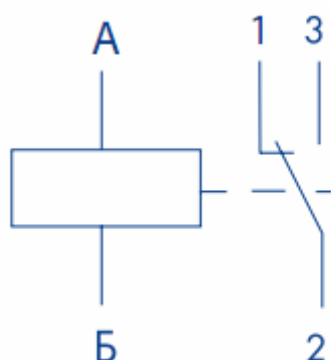
Тип	Исполнение	$R_{обмотки}, \text{ Ом}$	$U_{рабочее}, \text{ В}$	$U_{сраб'}, \text{ В}$ не более,	$U_{отп'}, \text{ В}$ не менее,
РГК 13	Бг4.569.000	$28,2 \pm 2,8$	$3 \pm 0,3$	1,76	0,5
	Бг4.569.000-01	$68,8 \pm 6,9$	$5 \pm 0,5$	2,75	0,8
	Бг4.569.000-02	134 ± 20	$6,3 \pm 0,63$	3,5	1
	Бг4.569.000-03	$440 \pm 0,3$	$12,6 \pm 1,26$	7,2	2,1
	Бг4.569.000-04	1700 ± 255	$27 \pm 2,7$	15,4	4,6
РГК 14	Бг4.569.000	$15,2 \pm 1,5$	$3 \pm 0,3$	1,76	0,48
	Бг4.569.000-01	$36,5 \pm 3,6$	$5 \pm 0,5$	2,65	0,72
	Бг4.569.000-02	$63 \pm 6,3$	$6,3 \pm 0,63$	3,4	1
	Бг4.569.000-03	$210 \pm 31,5$	$12,6 \pm 1,26$	6,4	1,9
	Бг4.569.000-04	1160 ± 174	$27 \pm 2,7$	17	5

Режимы коммутации

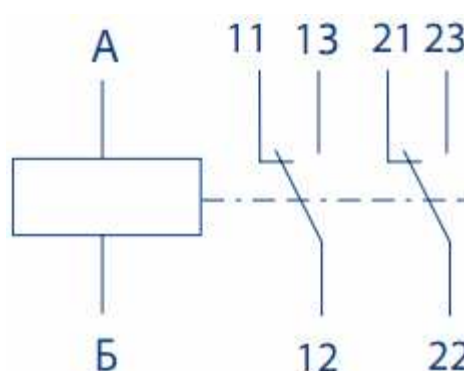
Диапазоны коммутации		Род тока	Вид нагрузки	Частота коммутации, Hz, не более	Число коммутационных циклов	
$I, \text{ А}$	$U, \text{ В}$				Σ	$t=70^{\circ}\text{C}$
$5 \cdot 10^{-6} - 0,01$	$5 \cdot 10^{-2} - 6$	const & var	Активная	50	$5 \cdot 10^5$	$2,5 \cdot 10^5$
0,01 - 0,25	6 - 40					
0,25 - 0,5	6 - 36	Const	Активная и индуктивная $\tau \leq 0,015 \text{ с};$ $R_{акт} = 240 \text{ Ом}$	10	10^4	$5 \cdot 10^3$
0,5 - 1	6 - 36			1	10^3	$5 \cdot 10^2$
0,01 - 0,15	6 - 36			50	$8 \cdot 10^5$	$4 \cdot 10^5$

Схема электрическая принципиальная

РГК 13

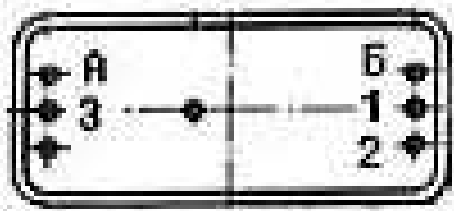


РГК 14

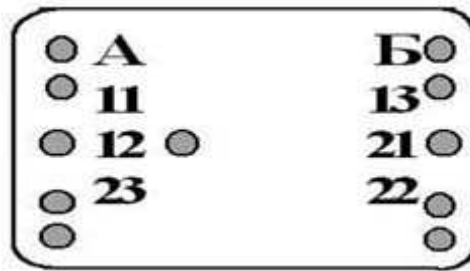


Расположение выводов

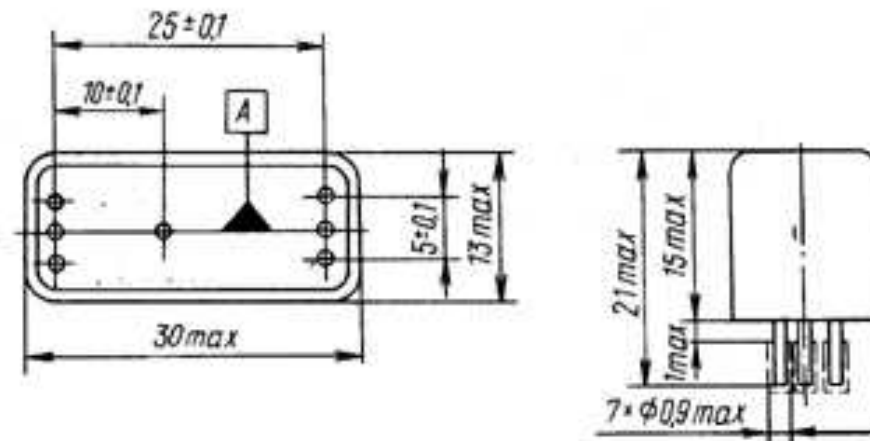
РГК 13



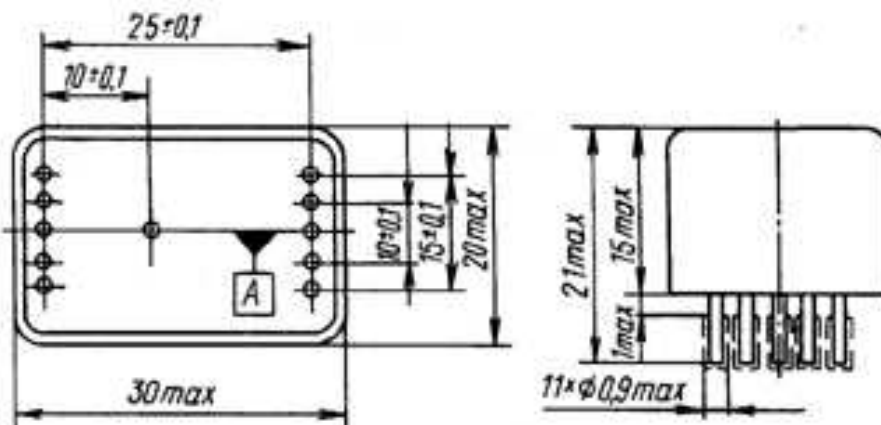
РГК 14



Габаритные и установочные размеры РГК13



Габаритные и установочные размеры РГК14



Условия эксплуатации

t окружающей среды, °C	от минус 40 до плюс 70
Атмосферное давление, Па (мм рт. ст.)	от 53'600 до 297'193 (от 400 до 2280)
Относительная влажность воздуха при 35°C, %	до 98
Вибрационные нагрузки: свыше 1 до 60Hz свыше 60 до 600Hz	с амплитудой до 1,5 мм с ускорением до 49 м/с ² (5g)
Ударные нагрузки	10000 ударов с ускорением до 150 м/с ² (15g)
Линейные нагрузки	до 490 м/с ² (50g)

Описание реле РГК15



Электромагнитное, герконовое, нейтральное, одностабильное реле постоянного тока. Предназначено для коммутации электрических цепей постоянного и переменного тока.

Применены два герметизированных магнитоуправляемых контакта (геркона) МКА 20101.

Изготавливаются в соответствии с ГОСТ 16121-86 и Бг0.450.003 ТУ.

Вид климатического исполнения: УХЛ 2.1 по ГОСТ 15150-69.

Технические характеристики

R электрических контактов (при напряжении (6 ± 1) В и силе тока (10 ± 1) мА), Ом	0,2
$t_{\text{срабатывания}}$, мс, не более	1,5
$t_{\text{отпускания}}$, мс, не более	0,5
R изоляции между токоведущими цепями реле, МОм, не менее в нормальных климатических условиях при максимальной рабочей температуре при повышенной влажности	1000 20 10
Испытательное напряжение переменного тока (эффективное значение); В: в нормальных климатических условиях: между контактами, между контактами и обмоткой между выводами каждого контакта в условиях повышенной влажности: между контактами, между контактами и обмоткой между выводами каждого контакта при пониженном атмосферном давлении между контактами, между контактами и обмоткой, между выводами каждого контакта	500 200 300 200 180
Масса, г, не более	8,5

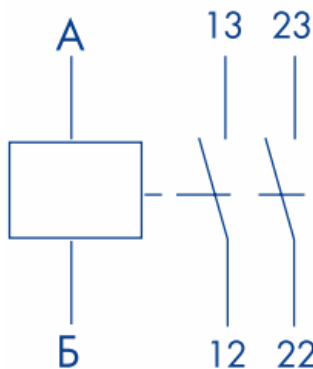
Технические параметры

Исполнение	R _{обмоток} , Ом	U _{срабат} , В (не более)	U _{отп} , В (не менее)	U _{раб} , В
Бг4.569.003	155±15	3,6	1,5	5±0,5;6±0,6
Бг4.569.003-01	650±65	7,2	1,5	12±1,2
Бг4.569.003-02	2400±240	14,4	1,5	24±2,4
Бг4.569.003-03	2400±240	14,4	1,5	27 ±2,7

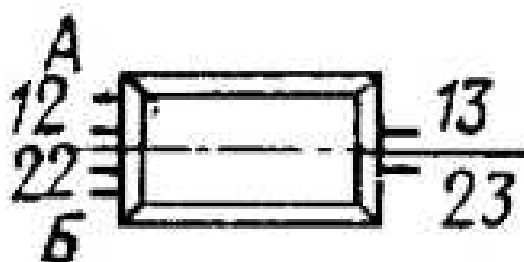
Режимы коммутации

Диапазоны коммутации		Род тока	Вид нагрузки	Частота коммутации, Hz, не более	Число коммутационных циклов	
I, А	U, В				Σ	t=85 ⁰ С
5·10 ⁵ -0,1·10 ⁻²	0,05 - 30	const & var	Активная	100	9·10 ⁷	1,8·10 ⁷
0,01 - 0,01	0,05 - 30				9·10 ⁶	4,5·10 ⁶
0,1 - 0,25	0,05 - 30				9·10 ⁵	4,5·10 ⁵
0,02 - 0,03	150 - 180				9·10 ⁵	4,5·10 ⁵
0,001 - 0,01	0,05 - 30				9·10 ⁶	4,5·10 ⁶
0,01 - 0,1	0,05 - 30				Const	индуктивная τ ≤ 0,015 с;
0,1 - 0,2	0,05 - 30	5·10 ⁴	2,5·10 ⁴			

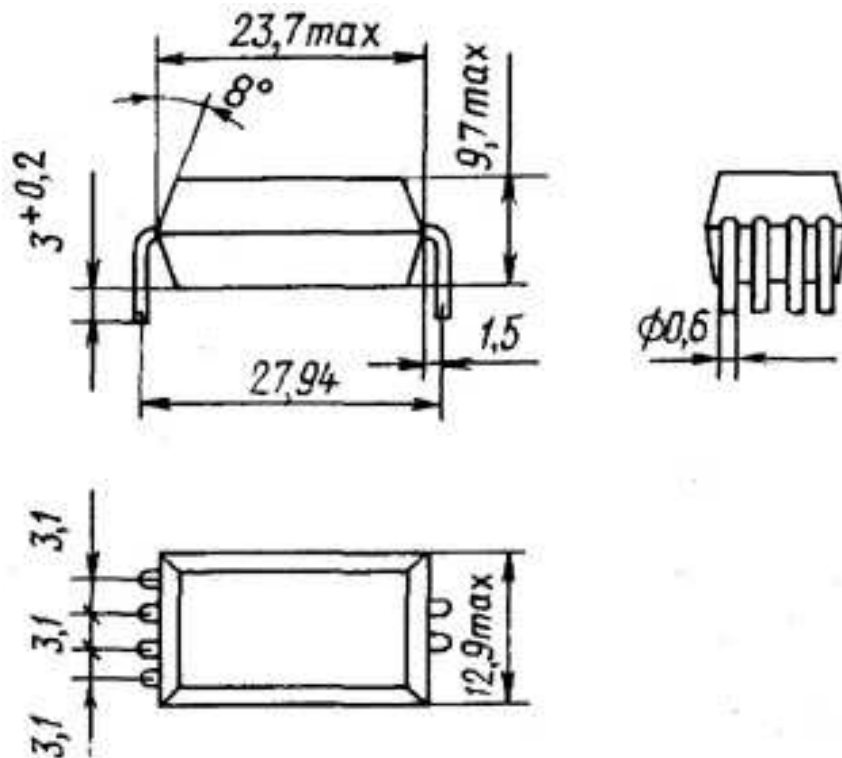
Схема электрическая принципиальная



Расположение выводов



Габаритные и установочные размеры



Условия эксплуатации

to окружающей среды, CO	от минус 60 до плюс 85
Атмосферное давление, Па (мм рт. ст)	$8,4 \cdot 10^4 - 3,03 \cdot 10^5$ (от 630 до 2280)
Относительная влажность при 35 °C, %	до 98
Вибрационные нагрузки свыше 1 до 50 Hz свыше 50 до 2000 Hz	с амплитудой 1,5 мм с ускорением до 200 м/с^2 (20g)
Линейные нагрузки	до 981 м/с^2 (100g)
Ударные нагрузки: одиночные удары многократные удары	9 ударов с ускорением до 1470 м/с^2 (150g) 4000 ударов с ускорением до 735 м/с^2 (75g) или 10000 ударов с ускорением до 343 м/с^2 (35g)