

**ООО «Научно-техническая компания  
ПРИБОРЭНЕРГО»**

**Повторитель интерфейса  
RS485**

**Руководство по эксплуатации  
Паспорт  
ПСРЭ.02.ПИ485.20.01**

## Содержание

1	Основные сведения об изделии.....	3
2	Комплектность.....	3
3	Сроки службы и хранения, гарантии изготовителя.....	3
4	Требования безопасности.....	3
5	Обслуживание.....	4
6	Условия транспортирования.....	4
7	Условия хранения и утилизации.....	4
8	Указание по эксплуатации.....	4
9	Свидетельство о приёмке .....	4
	Приложение.....	5

					<b>ПСРЭ.02.ПИ485.20.01</b>				
Изм.	Лист	№ докум.	Подпись	Дата					
Разраб.					Повторитель интерфейса RS-485			Лист	Листов
Провер.								2	5
Н. Контр.					ООО «НТК ПРИБОРЭНЕРГО»				
Утверд.									

## 1. ОСНОВНЫЕ СВЕДЕНИЯ ОБ ИЗДЕЛИИ

Повторитель предназначен для построения распределенных линий связи, функционирующих по интерфейсу RS-485.

Прибор позволяет увеличивать физическую длину сети и число приборов локальной сети. Также он обеспечивает гальваническую развязку сигналов между сегментами сети.

Прибор изготавливается в пластиковом корпусе, предназначенном для крепления на DIN-рейку 35мм.

Особенности устройства:

- Индикация приема/передачи данных
- Индикация питания

Технические характеристики указаны в табл. 1.

Таблица 1. Технические характеристики

Габаритные размеры, не более	36,3x 90.2 x 57.7 мм
Степень защиты по ГОСТ 14254-96	IP20
Скорость передачи данных	до 115200 бит/с
Максимальная длина сегмента	1200 м
Максимальное кол-во приборов в сегменте	256
Напряжение гальванической изоляции выходов	2500 В
Потребляемая мощность, не более	2 Вт
Номинальное напряжение питания	24 В
Диапазон рабочих температур	-10...+50 °С
Масса	0,07 кг

## 2 КОМПЛЕКТНОСТЬ

Повторитель интерфейса RS485 \_\_\_\_\_ шт.

Упаковка 1 шт.

Паспорт 1 экз. на партию

## 3 СРОКИ СЛУЖБЫ И ХРАНЕНИЯ, ГАРАНТИИ

ИЗГОТОВИТЕЛЯ Срок службы 10 лет.

Гарантийный срок эксплуатации 12 месяцев со дня продажи.

Срок хранения 2 года.

## 4 ТРЕБОВАНИЯ БЕЗОПАСНОСТИ

При соблюдении требований настоящего руководства по эксплуатации повторитель интерфейса не представляет опасности для жизни и здоровья потребителя, не причиняет вред его имуществу и окружающей среде.

Монтаж повторителя должен производиться в обесточенном состоянии квалифицированным электротехническим персоналом, имеющим соответствующий допуск. Запрещается эксплуатация и подлежит замене повторитель с повреждением корпуса, клемм или печатной платы.

					<b>ПСРЭ.02.ПИ485.20.01</b>	Лист
Изм.	Лист	№ докум.	Подпись	Дата		3

## 5 ОБСЛУЖИВАНИЕ

Техническое обслуживание должно проводиться лицами, изучившими настоящее руководство по эксплуатации.

Техническое обслуживание заключается в осмотре внешнего вида, в устранении причин, вызывающих ошибки в работе.

Осмотр рекомендуется проводить не реже 1 раза в 6 месяцев, при этом проверяется надежность крепления прибора на месте эксплуатации, состояние кабельных линий.

## 6 УСЛОВИЯ ТРАНСПОРТИРОВАНИЯ

Транспортирование повторителей разрешается любым видом крытого транспорта, обеспечивающим предохранение упакованных повторителей от механических повреждений.

## 7 УСЛОВИЯ ХРАНЕНИЯ И УТИЛИЗАЦИИ

Хранение повторителей осуществляется в упаковке изготовителя в крытых сухих помещениях при температуре окружающего воздуха от -25°C до +55°C. По истечении срока службы повторители утилизируются как бытовые отходы. Повторители по классу опасности отходов соответствуют V классу (практически неопасные отходы).

## 8 УКАЗАНИЕ ПО ЭКСПЛУАТАЦИИ

Установить прибор в шкафу электрооборудования на DIN-рейку шириной 35мм в соответствии с его габаритными размерами, приведенными в приложении. Конструкция шкафа должна обеспечивать защиту прибора от попадания в него влаги, грязи и посторонних предметов.

Подключение цепей RS485 производится через винтовые клеммы, без разбора корпуса в соответствии с маркировкой.

Клемма GND служит для подключения экрана и/или выравнивания потенциалов.

Клеммы «А» и «В» для подключения интерфейса RS485.

## 9 СВИДЕТЕЛЬСТВО О ПРИЕМКЕ

Изделие изготовлено в соответствии с действующей технической документацией и признано пригодным для эксплуатации.

Подпись лица, ответственного за приемку:

\_\_\_\_\_ (\_\_\_\_\_)

Дата: " \_\_ " \_\_\_\_\_ 20\_\_ г.

МП

										Лист
Изм.	Лист	№ докум.	Подпись	Дата	ПСРЭ.02.ПИ485.20.01					4

## ПРИЛОЖЕНИЕ

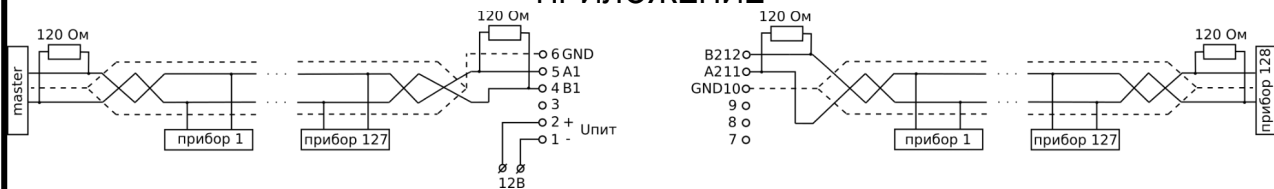


Рис. 1. Схема подключения

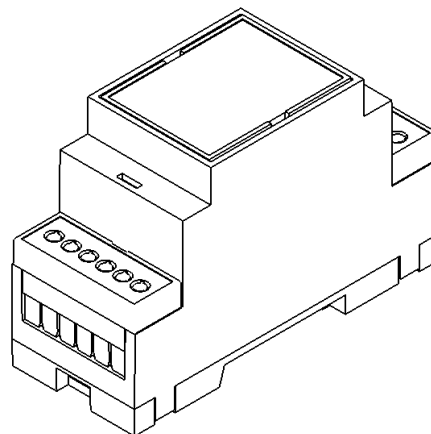
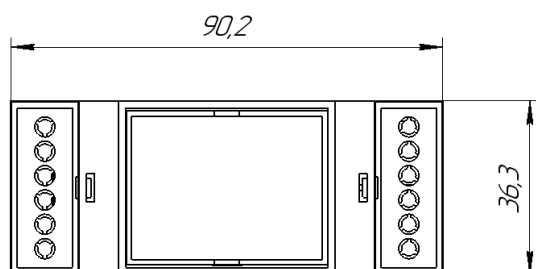
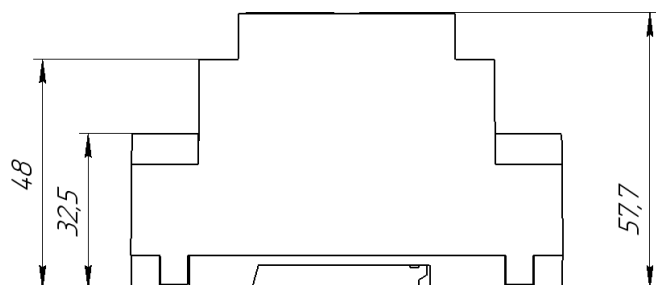


Рис. 2. Габаритные и установочные размеры

Изм.	Лист	№ докум.	Подпись	Дата					

ПСРЭ.02.ПИ485.20.01

Лист

5