



Produktname | *Product name*: IN-Car Charger 224

Artikelnummer | *Part Number*: 1000-0023

Ersteller / Datum | *Creator / Date*: DE / 26.10.2017

Version	Change	Date	Name
VA	--- (Preliminary)	XX.XX.XXXX	XX

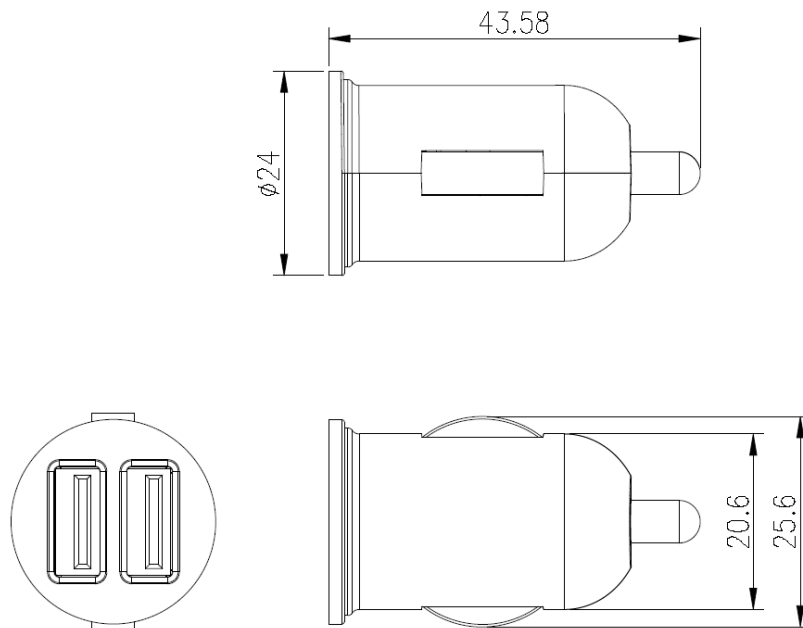
Template name: USB-cable , Template version: V0

Technische Daten des Adapters / technical data of the adapter



Eingang / Primär:		input / primary:	
Spannung	12-24V DC	voltage	12-24V DC
Strom	max. 1300 mA	current	max. 1300 mA
Ausgang / Sekundär:		output / secondary:	
Spannung	5.0V DC $\pm 5\%$	voltage	5.0V DC $\pm 5\%$
Strom	max. 2400mA	current	max. 2400mA
Leistung	12W	power	12W
USB Port	2 x Type A USB	USB port	2 x Type A USB
USB Beschaltung	smart IC	USB resistor network	smart IC
Schutzbeschaltung		protection circuit	
	Kurzschlusschutz Überspannungsschutz		short circuit protection over voltage protection
Gehäuse		case	
	KFZ-Steckergehäuse, schwarz		car lighter plug black
Gehäusematerial		housing material	
	PC		PC
Betriebstemperatur		operating temperature	
	0°C.....+40°C		0°C.....+40°C
Approbation		approval	
	CE		CE
Gewicht ohne Verpackung		weight without package	
	14g		14g
Verpackung		package	
	Farbige Faltschachtel		color box

2D Zeichnung / Drawing:



Allowable deviation / general tolerances DIN ISO 2768-c