

REV. LIST		REVISIONS			
NO.	DATE	DESCRIPTION	DATE	OWN	APVD
B5	REVISED	ECR-17-015885	21OCT2017	TS	HY

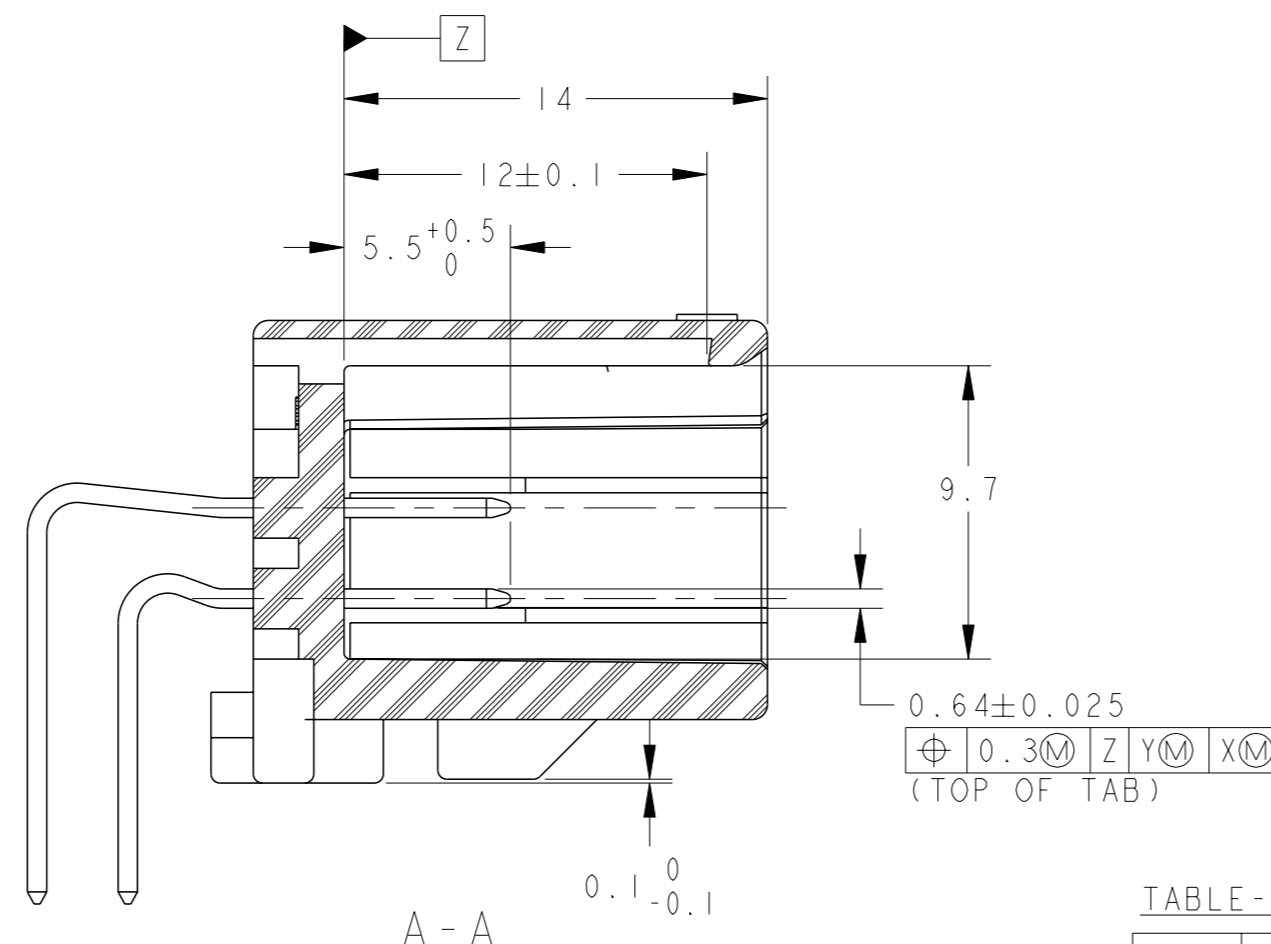
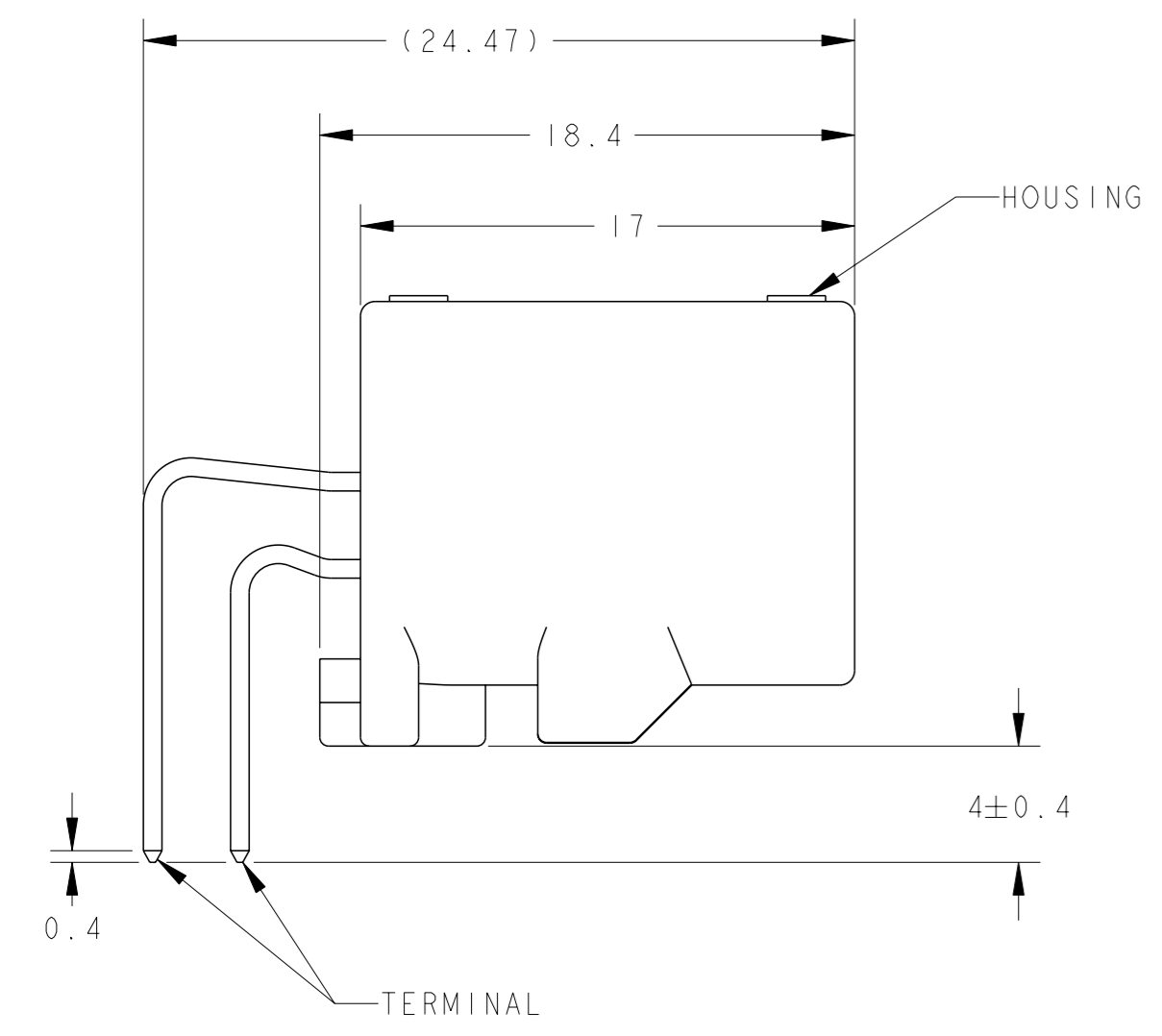
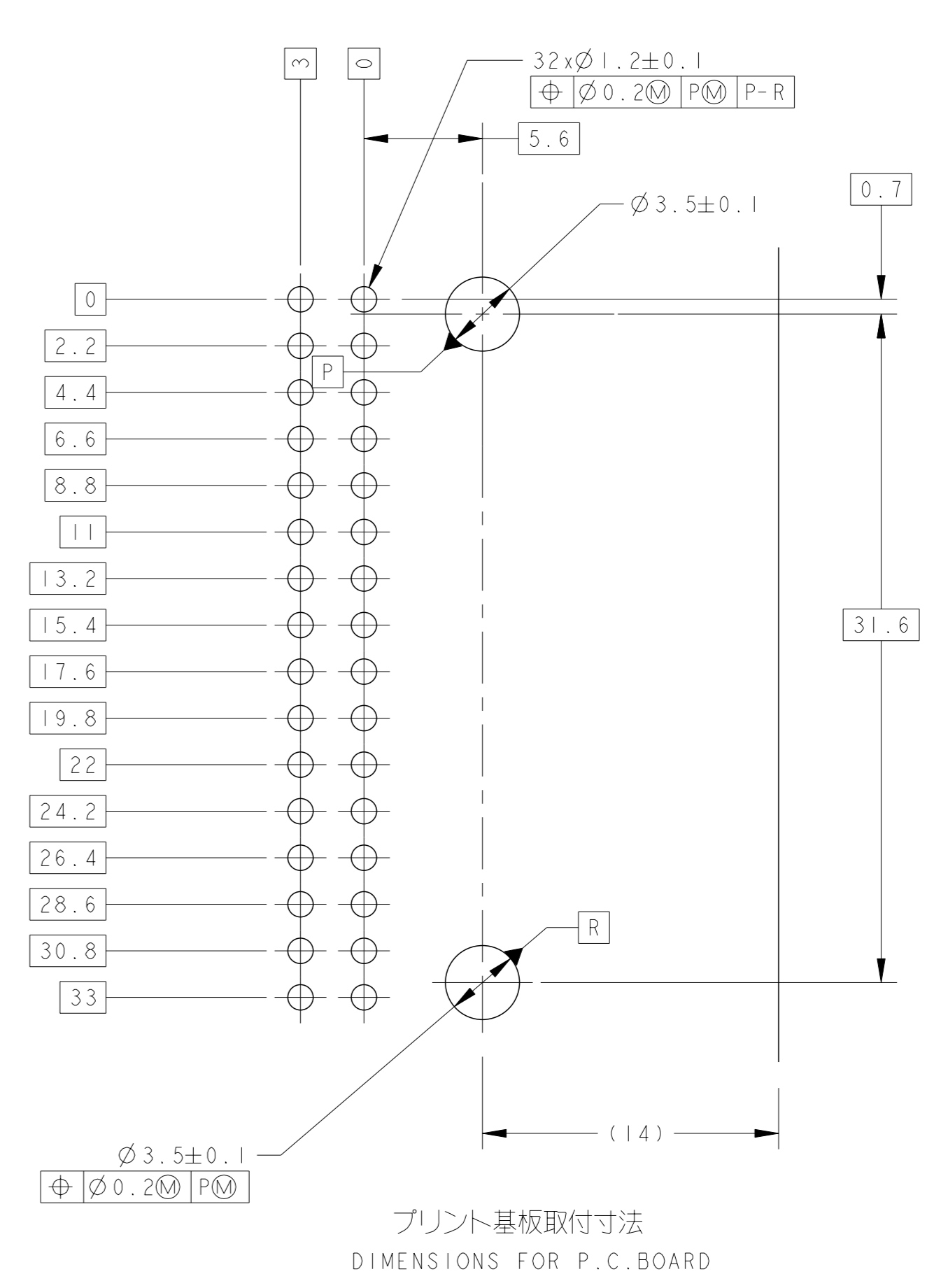
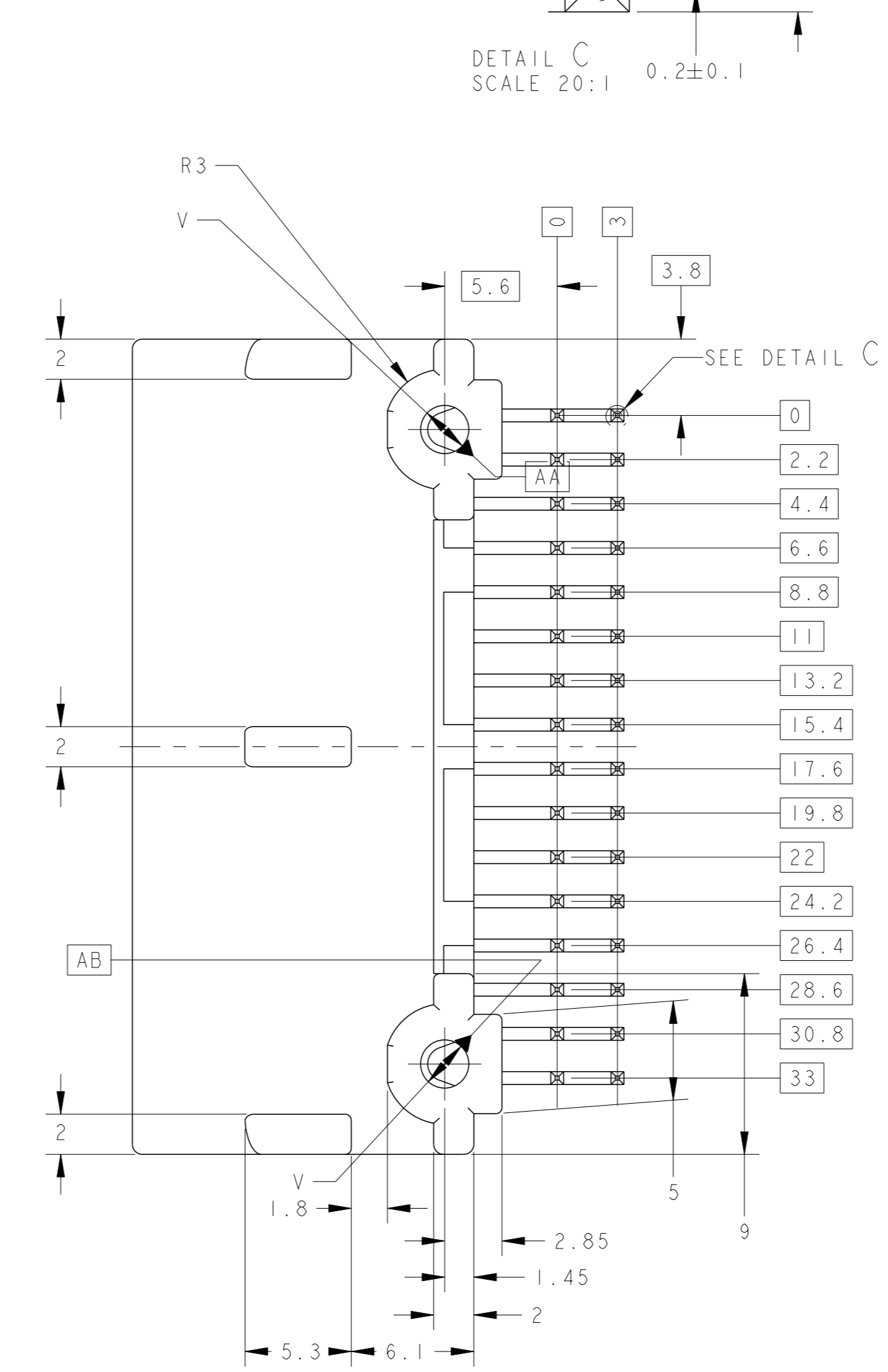
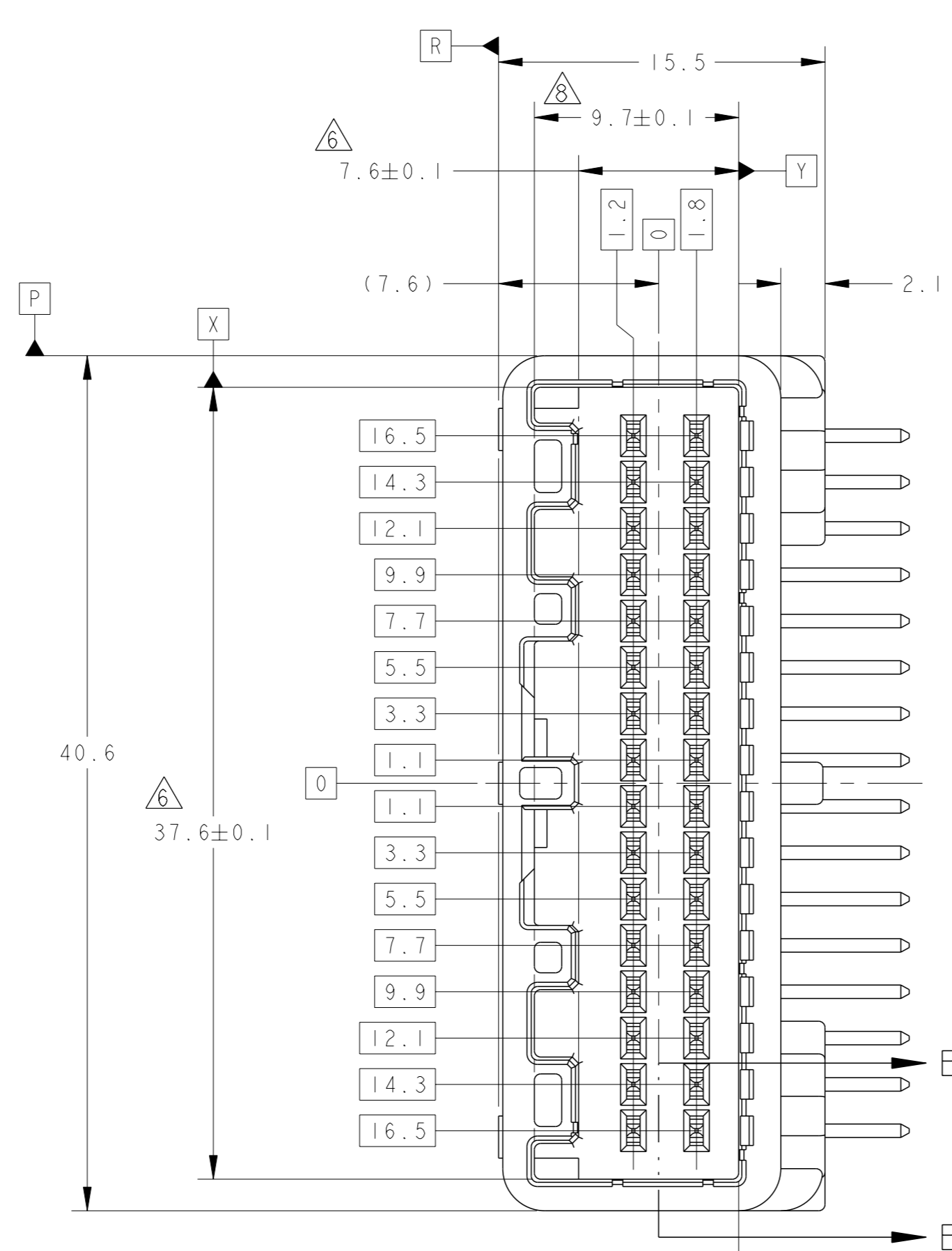
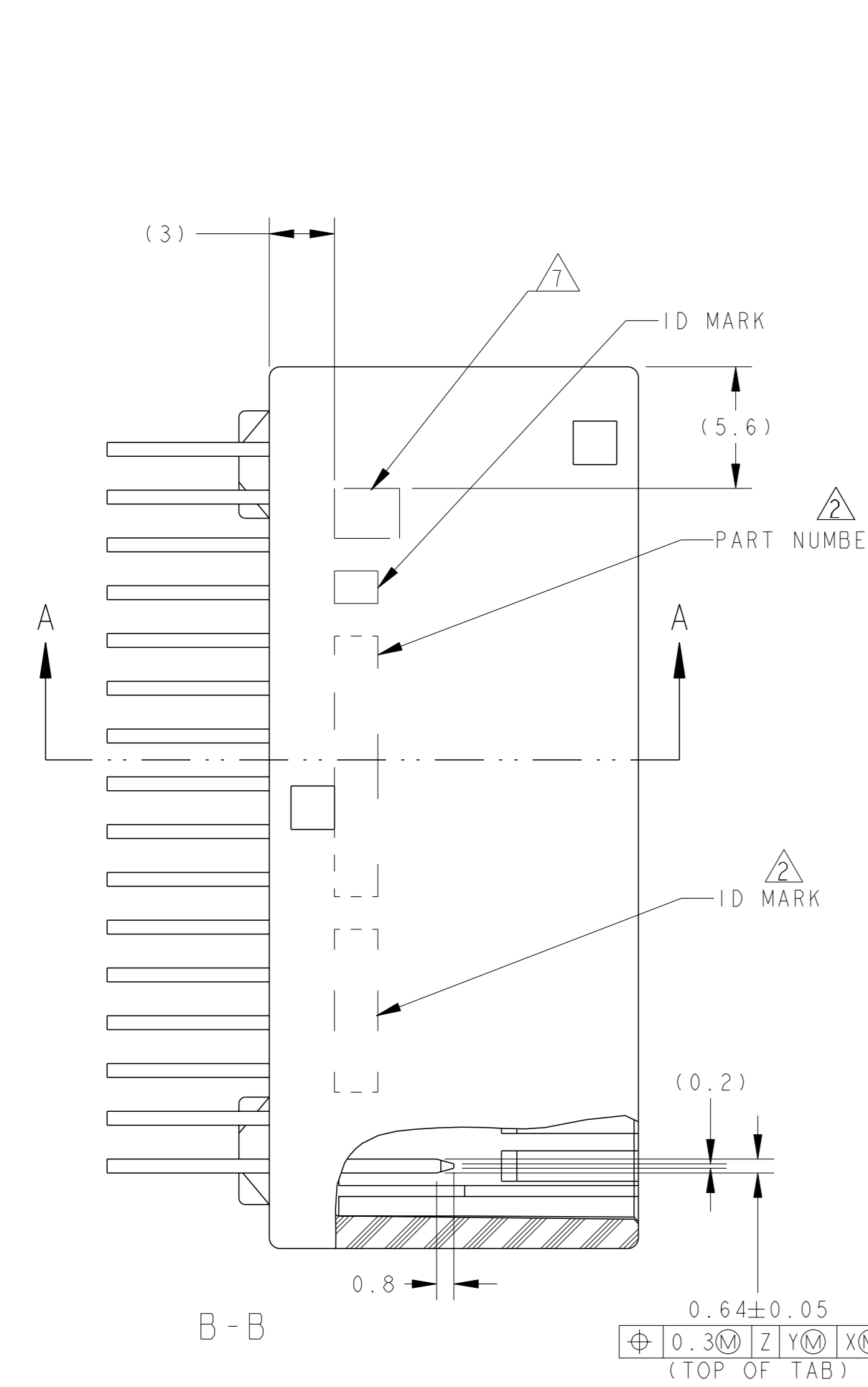


TABLE-1

POS 極数	FEMALE HSG ムスハウジング PART NO
32	1318747
	1717118

TABLE-2

プリント基板板厚 (mm) THICKNESS OF PCB (mm)	1.2	1.6
固定用ねじ首下長さ (mm) NOMINAL LENGTH OF SCREW (mm)	5	6

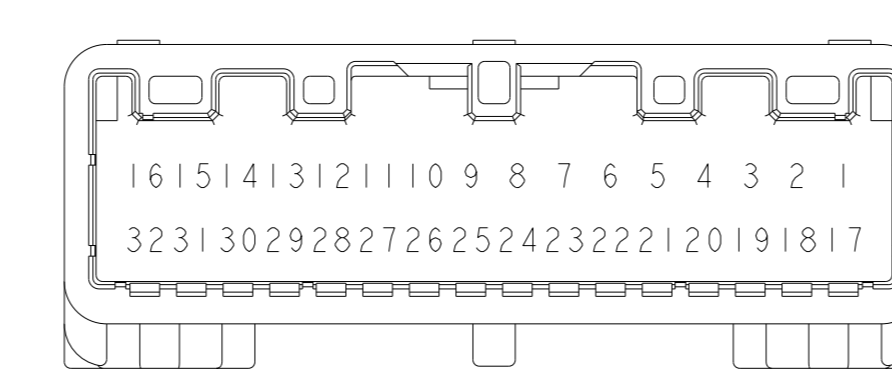


FIG. 7 CONTACT COMPOSITION
コンタクト回路構成

- PLUG HOUSING TO BE MATED ; SEE TABLE-1.
 - ID MARK, PART NUMBER INDICATED
 - RECOMMENDED SCREW : PAN-HEADED, TYPE 2 TAPPING SCREW, NOMINAL DIAMETER 3mm LENGTH; SEE TABLE-2 (JIS B1115,B1122).
 - FASTENING TORQUE FOR SCREW (FOR REFERENCE): 0.392N·m REF.
 - AS FOR THE HANDLING OF THIS PRODUCT, FOLLOW THE INSTRUCTION SHEET No.:411-5928
- ①. MEASURED AT 6mm FROM [-Z-]
- ②. IDENTIFICATION MARK FOR THE CONTACT FINISH; SEE TABLE
- ③. MEASURED AT 2mm FROM [-Z-]
- ④. NO IDENTIFICATION MARK OF CONTACT FINISH AND ID MARK
- ⑤. CIRCUIT NUMBER: SEE FIG. 1

- 適合相手ハウジング型番: TABLE-1 参照
 - ID MARK, PART NUMBER を表示
 - 推奨取付ねじ: JIS B1115, B1122タッピングねじ, ねじ径3, 呼び径3, 長さ: TABLE-2参照
 - ねじ締めトルク (参考): 0.392N·m REF.
 - 本品の取扱いについては、取扱説明書 No.:411-5928に従うこと
- ①. [-Z-] より6mmの位置で測定。
- ②. コントラクト上識別用マーク; 表参照
- ③. [-Z-] より2mmの位置で測定。
- ④. コントラクト上識別用マーク及びIDマークの刻印は無し
- ⑤. 回路番号はFIG. 1参照

POS	極数	径	BOX	TUBE	POSITION	FINISH	FINISH	PAT	COLOR	PART NO
60	8.0	Ø2.4	PAPER BOX タンボール箱	PLASTIC TUBE プラスチックチューブ	1~32	SELECTIVE TIN (MATTE)	SELECTIVE GOLD	PBT GF15	BLACK	6318745-6
62	8.0	Ø2.4	PLASTIC BOX 通い箱	PLASTIC TUBE プラスチックチューブ	1, 2, 17, 23, 24	SELECTIVE TIN (MATTE)	SELECTIVE TIN (BRIGHT)	PBT GF15	NATURAL	6318745-4
60	8.0	Ø2.4	PAPER BOX タンボール箱	PLASTIC TUBE プラスチックチューブ	1~32	SELECTIVE TIN (MATTE)	SELECTIVE GOLD	PBT GF15	NATURAL	6318745-3
△6	8.0	Ø2.4	PAPER BOX タンボール箱	PLASTIC TUBE プラスチックチューブ	1, 7, 8, 14, 15 17, 23, 24, 30, 31	SELECTIVE TIN (MATTE)	SELECTIVE TIN (BRIGHT)	PBT GF15	NATURAL	1-1318745-0
△5	8.0	Ø2.4	PAPER BOX タンボール箱	PLASTIC TUBE プラスチックチューブ	-	SELECTIVE TIN (MATTE)	SELECTIVE TIN (BRIGHT)	PBT GF15	NATURAL	1318745-9
△3	7.0	Ø2.63	PLASTIC BOX 通い箱	PLASTIC TUBE プラスチックチューブ	-	SELECTIVE TIN (MATTE)	SELECTIVE TIN (BRIGHT)	SPS GF17	NATURAL	1318745-8
△4	7.0	Ø2.63	PLASTIC BOX 通い箱	PLASTIC TUBE プラスチックチューブ	1~32	SELECTIVE TIN (MATTE)	SELECTIVE GOLD	SPS GF17	NATURAL	1318745-7
-	8.0	Ø2.4	PAPER BOX タンボール箱	PLASTIC TUBE プラスチックチューブ	1~32	TIN LEAD	SELECTIVE GOLD	PBT GF15	BLACK	1318745-6
△3	7.0	Ø2.63	PAPER BOX タンボール箱	PLASTIC TUBE プラスチックチューブ	-	SELECTIVE TIN (MATTE)	SELECTIVE TIN (BRIGHT)	SPS GF17	NATURAL	1318745-5
2	8.0	Ø2.4	PLASTIC BOX 通い箱	PLASTIC TUBE プラスチックチューブ	1, 2, 17, 23, 24	TIN LEAD	SELECTIVE GOLD	PBT GF15	NATURAL	1318745-4
△-	8.0	Ø2.4	PAPER BOX タンボール箱	PLASTIC TUBE プラスチックチューブ	1~32	TIN LEAD	SELECTIVE GOLD	PBT GF15	NATURAL	1318745-3
1	8.0	Ø2.4	PAPER BOX タンボール箱	PLASTIC TUBE プラスチックチューブ	-	PRE-TIN	PBT GF15	NATURAL	1318745-2	
1	8.0	Ø2.4	PLASTIC BOX 通い箱	PLASTIC TUBE プラスチックチューブ	-	PRE-TIN	PBT GF15	NATURAL	1318745-1	

THIS DRAWING IS A CONTROLLED DOCUMENT.

OWNER: N. YASUDA TOMAROO
CHK: N. SAI TOMAROO
APVD: N. SAI TOMAROO

DIMENSIONS: 単位: mm

TOLERANCES UNLESS OTHERWISE SPECIFIED:
- DIM = ± 0.3
- PLE = ± 0.1
- PLE = ± 0.1
- PLE = ± 0.01
- PLE = ± 0.001
- PLE = ± 0.001
- ANGLES: 10° 00' ± 30°

MATERIAL: CONTACT: BRASS TABLE HOUSING: SEE TABLE

FINISH: SEE TABLE

WEIGHT: SEE TABLE

SIZE: 114-5250

Customer Drawing

TE Connectivity

025 SERIES 32 POSITION (PCB H-TYPE) CAP HOUSING ASSEMBLY

SIZE: 114-5250

CAGE CODE: 114-5250

DRAWING NO: 1100779

RESTRICTED TO

4:1 SHEET 1 of 2 REV B5

THIS DRAWING IS UNPUBLISHED.

RELEASED FOR PUBLICATION

2015

© COPYRIGHT 2015

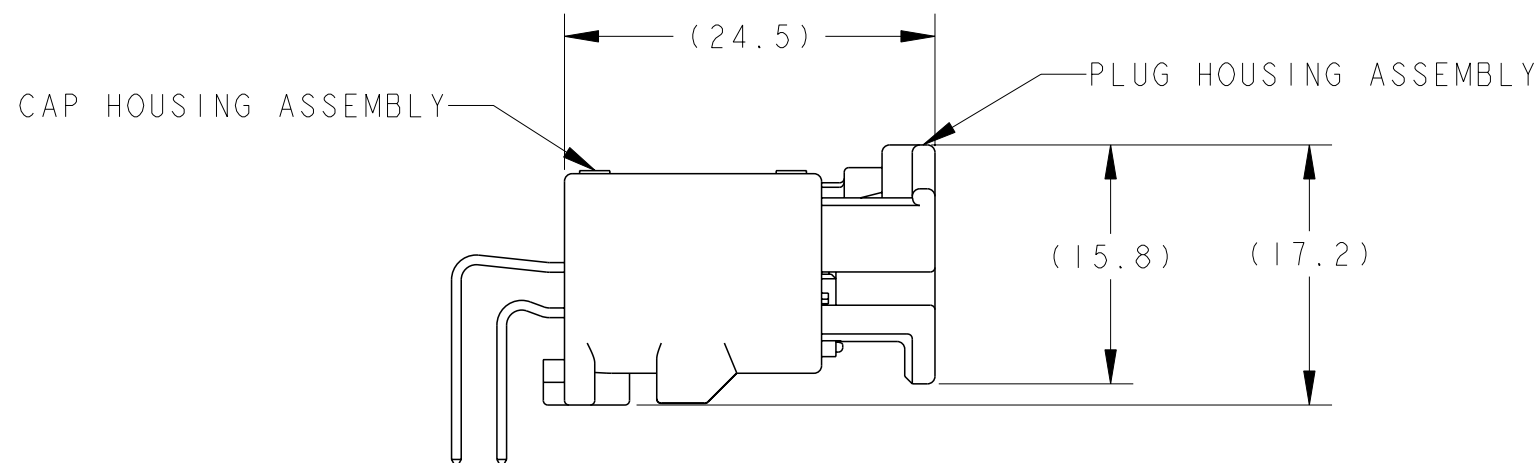
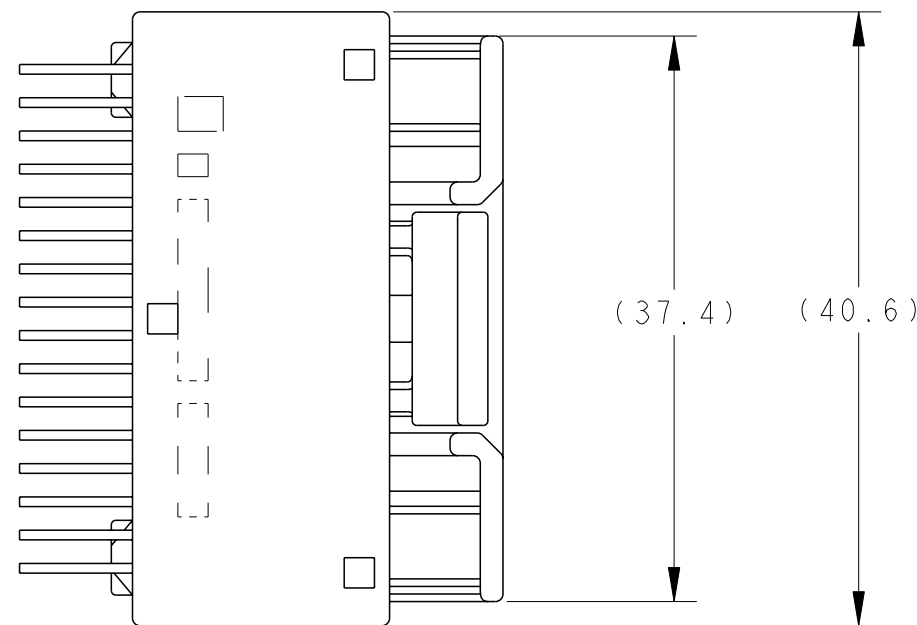
ALL RIGHTS RESERVED.

LOC
J


DIST

REVISIONS
変更

P	LTR	DESCRIPTION	DATE	DWN	APVD
-	-	SEE SHEET 1	-	-	-



CAP ASSEMBLY & PLUG ASSEMBLY ENGAGEMENT DRAWING
 キャップアッセンブリ & プラグアッセンブリ 嵌合図

THIS DRAWING IS A CONTROLLED DOCUMENT.		DWN N. YASUDA	IOMAR00	 TE Connectivity	NAME 名称 025 SERIES 32 POSITION (PCB H-TYPE) CAP HOUSING ASSEMBLY
DIMENSIONS: 単位: 耗 mm		CHK N. SAI	IOMAR00		
TOLERANCES UNLESS OTHERWISE SPECIFIED: 一般公差 = ± 0.3		APVD N. SAI	IOMAR00		
0-PLC ± 1-PLC ±0.1 2-PLC ±0.01 3-PLC ±0.001 4-PLC ±0.0001 ANGLES ±3'00"		PRODUCT SPEC 製品規格	SEE SHEET 1 OF 2		
MATERIAL 材料 SEE SHEET 1 OF 2		APPLICATION SPEC 取付適用規格	SEE SHEET 1 OF 2	SIZE A3	CAGE CODE 00779
FINISH 仕上 SEE SHEET 1 OF 2		WEIGHT SEE SHEET 1 OF 2	DRAWING NO 番号 C-1318745		RESTRICTED TO
CUSTOMER DRAWING				SCALE 尺度 2:1	SHEET 2 OF 2
				REV B5	