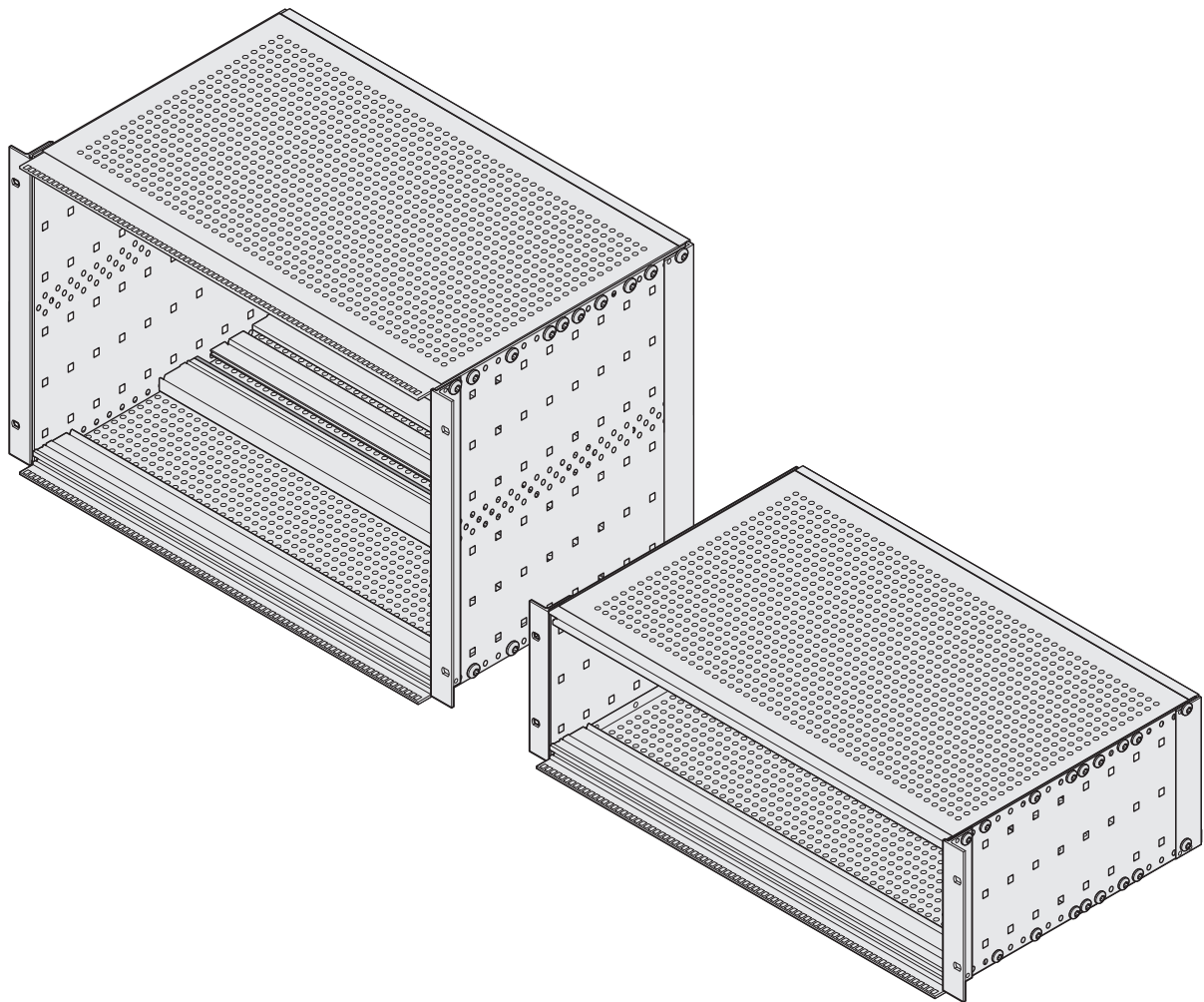


**Benutzeranleitung**  
europacPRO  
**Baugruppenträger 3/6 HE**  
geschirmt gemäß IEEE

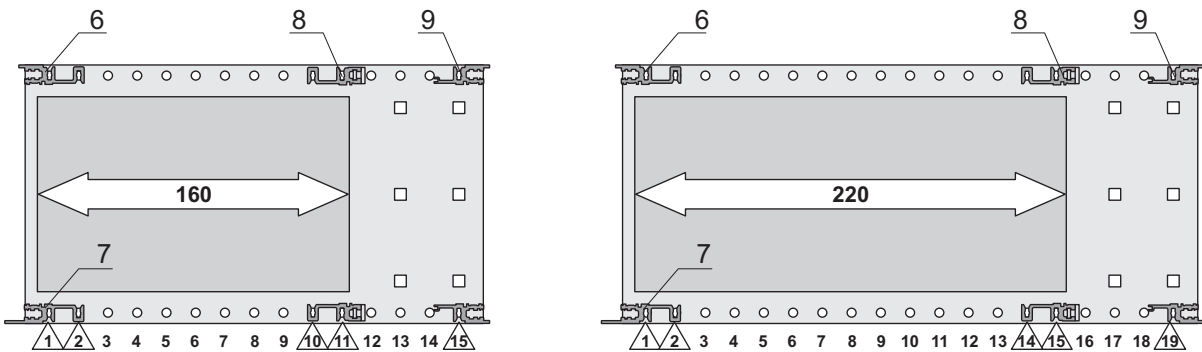
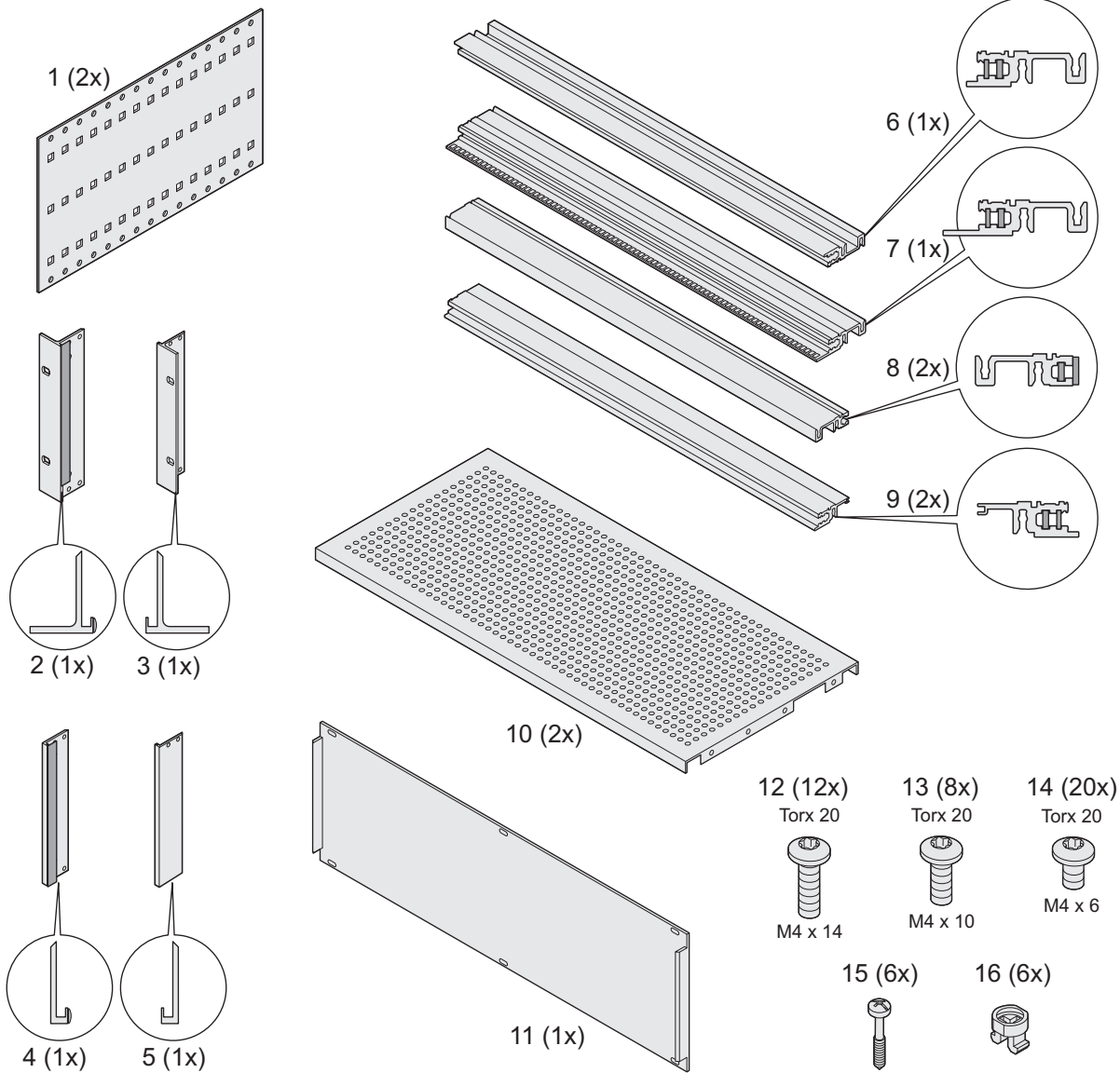
**User Manual**  
europacPRO  
**Subrack 3/6 U**  
shielded according IEEE

**Instructions utilisateur**  
europacPRO  
**Bacs à cartes 3/6 U**  
blindés selon IEEE

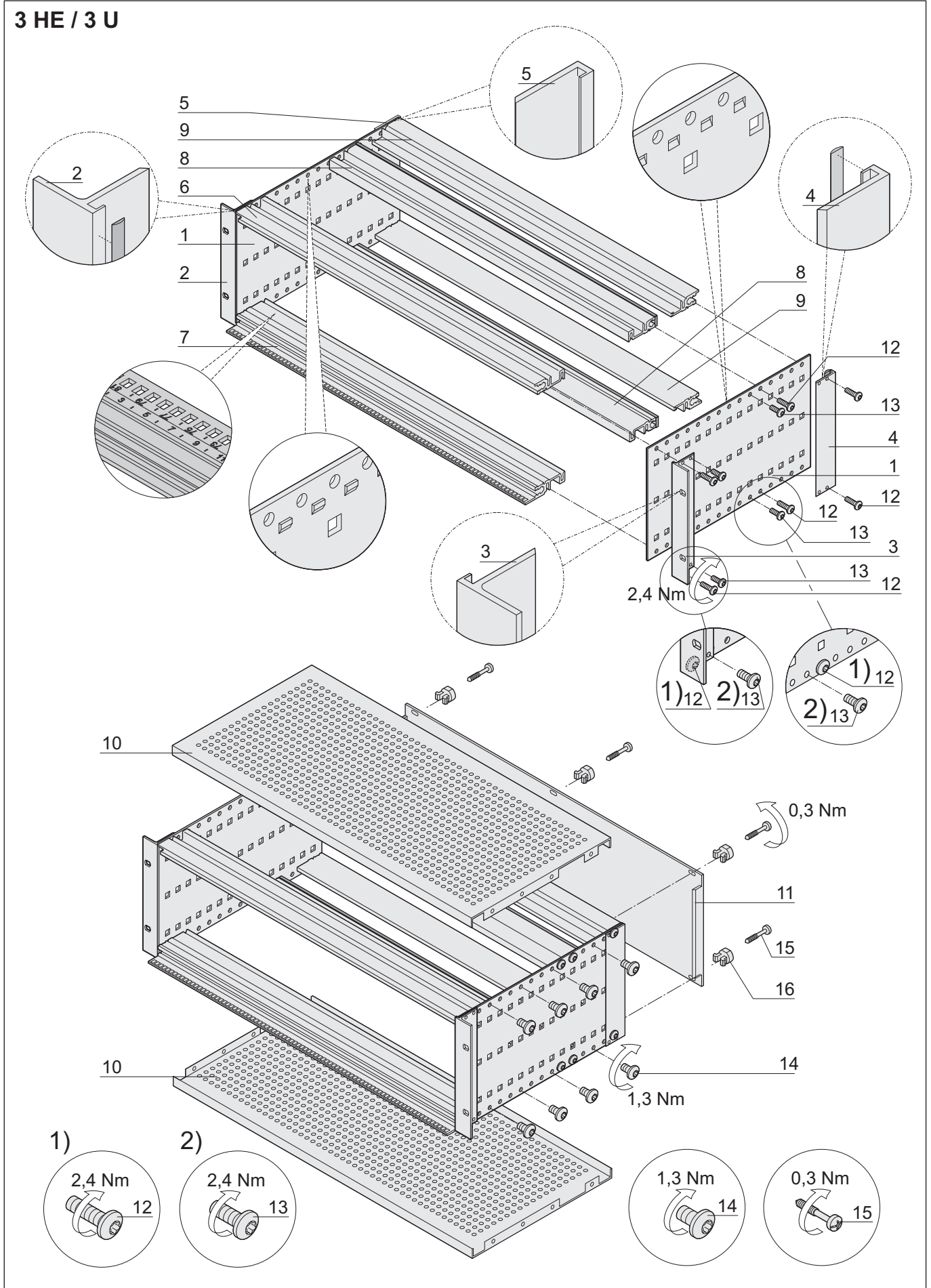


SCHROFF GmbH    www.schroff.biz  
Langenalber Straße 96 - 100    • D-75334 Straubenhardt    • Telefon: +49(0)70 82 7 94-0    • Telefax: +49(0)70 82 7 94 200  
D/UK/F 07/11

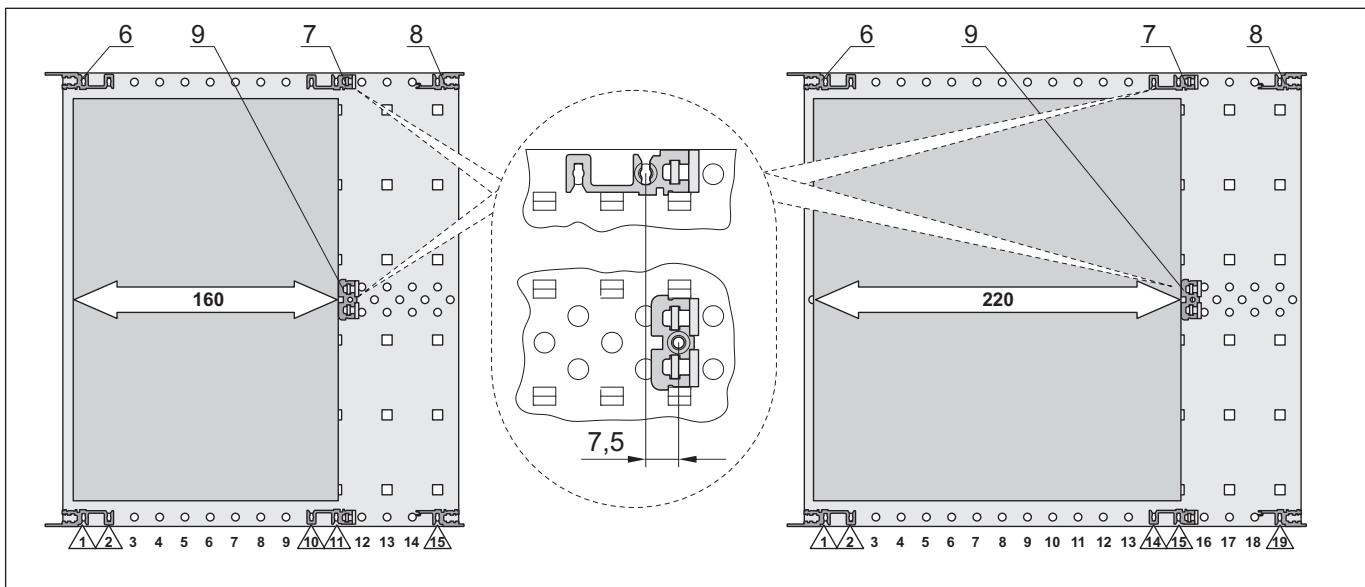
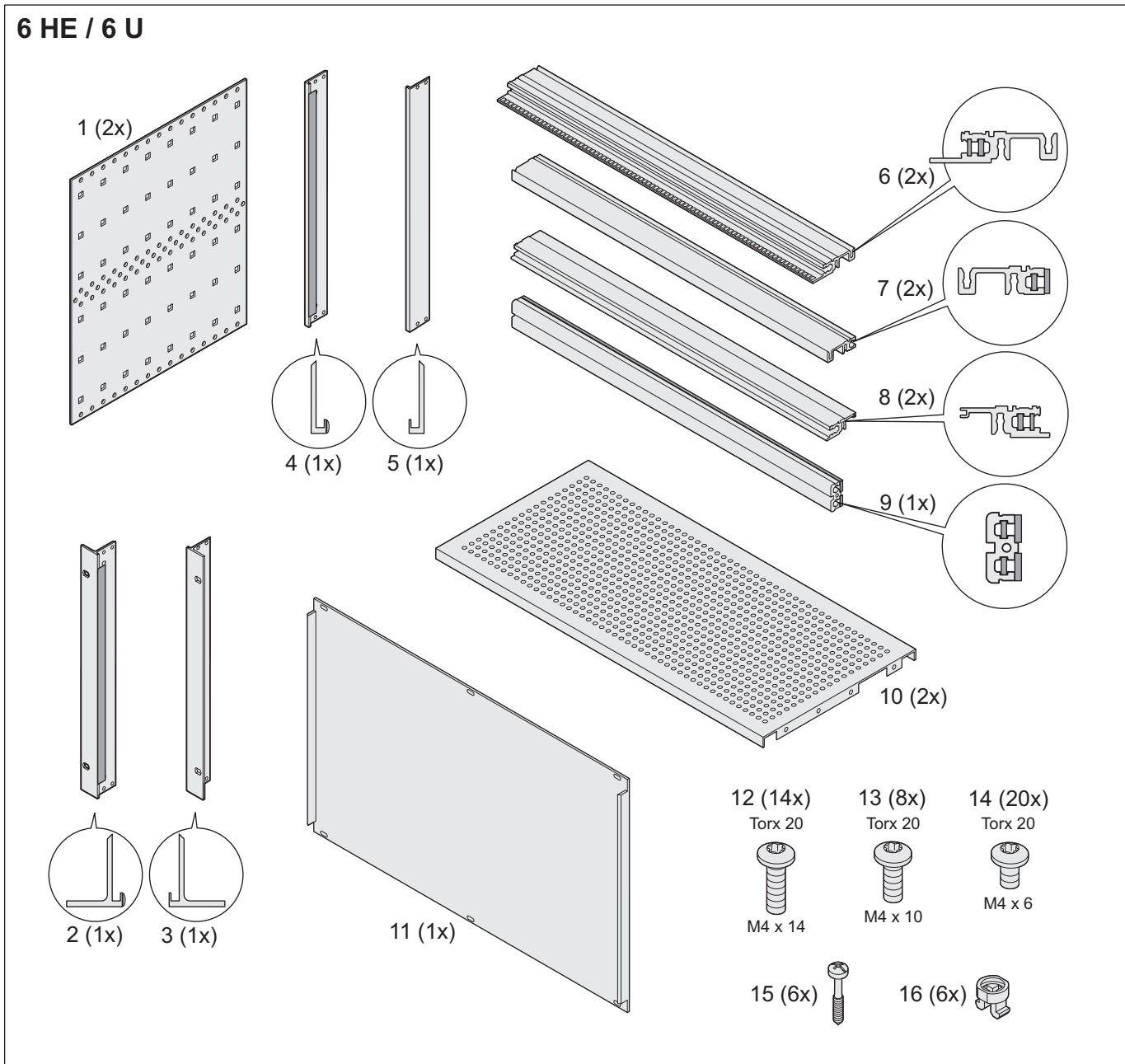
## 3 HE / 3 U



**3 HE / 3 U**



## 6 HE / 6 U



**6 HE / 6 U**

