

**Small-capacity range of hand-held boxes for pocket use or situations where a small, robust box is required, sealed up to IP65.**

Modern design with bevelled edges and high level of functionality. Recesses in the cover and in the base for fitting membrane keypads. Made from high quality ABS. Easy snap-fit assembly of base and cover. The smaller-sized models have a lug for a key ring. Possibility of EPDM gasket for an IP65 seal. Standard membrane keypads for small and large models. Temperature resistant up to 85 °C.

**Materials and finishes:** Base and cover made from high-resistance moulded ABS in a light grey colour similar to RAL 7035 or in black similar to RAL 9004.

**Each unit includes:** Cover and base.

**Accessories:**

- EPDM joint seal.
- Standard 3 button membrane keypad.

**Optional:**

- Special machining.
- Silk-screen printing.
- Internal protective coating against EMI/RFI radiation using graphite, copper or nickel paint depending on the level of protection required.
- UL 94 VO self-extinguish ABS.
- Other colours.

(For other options ask your distributor).



**Gamme de boîtiers "hand-held" de petite capacité pour des utilisations type poche pour lesquelles un petit boîtier, robuste et doté d'une protection pouvant atteindre IP 65 est nécessaire.**

Design moderne avec des arêtes biseautées et une grande fonctionnalité. Deux zones d'encastrement dans le couvercle et la base permettent la fixation de clavier-membrane. Fabriqués en ABS injecté de haute qualité. Montage facile de la base et du couvercle par pression. Modèle avec anse pour anneau porte-clefs, dans la taille inférieure. Possibilité de montage de joint en EPDM pour étanchéité IP65. Clavier-membrane standard pour modèle petit et grand. Résiste à des températures jusqu'à 85° C.

**Matériaux et finitions:** Couvercle et base fabriqués en ABS injecté de haute résistance, couleur gris clair similaire à RAL 7035 ou noir similaire à RAL 9004.

**Chaque unité inclut:** Couvercle et base.

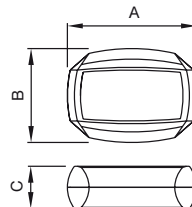
**Accessoires:**

- Joint d'étanchéité EPDM,
- Clavier membrane standard à 3 boutons.

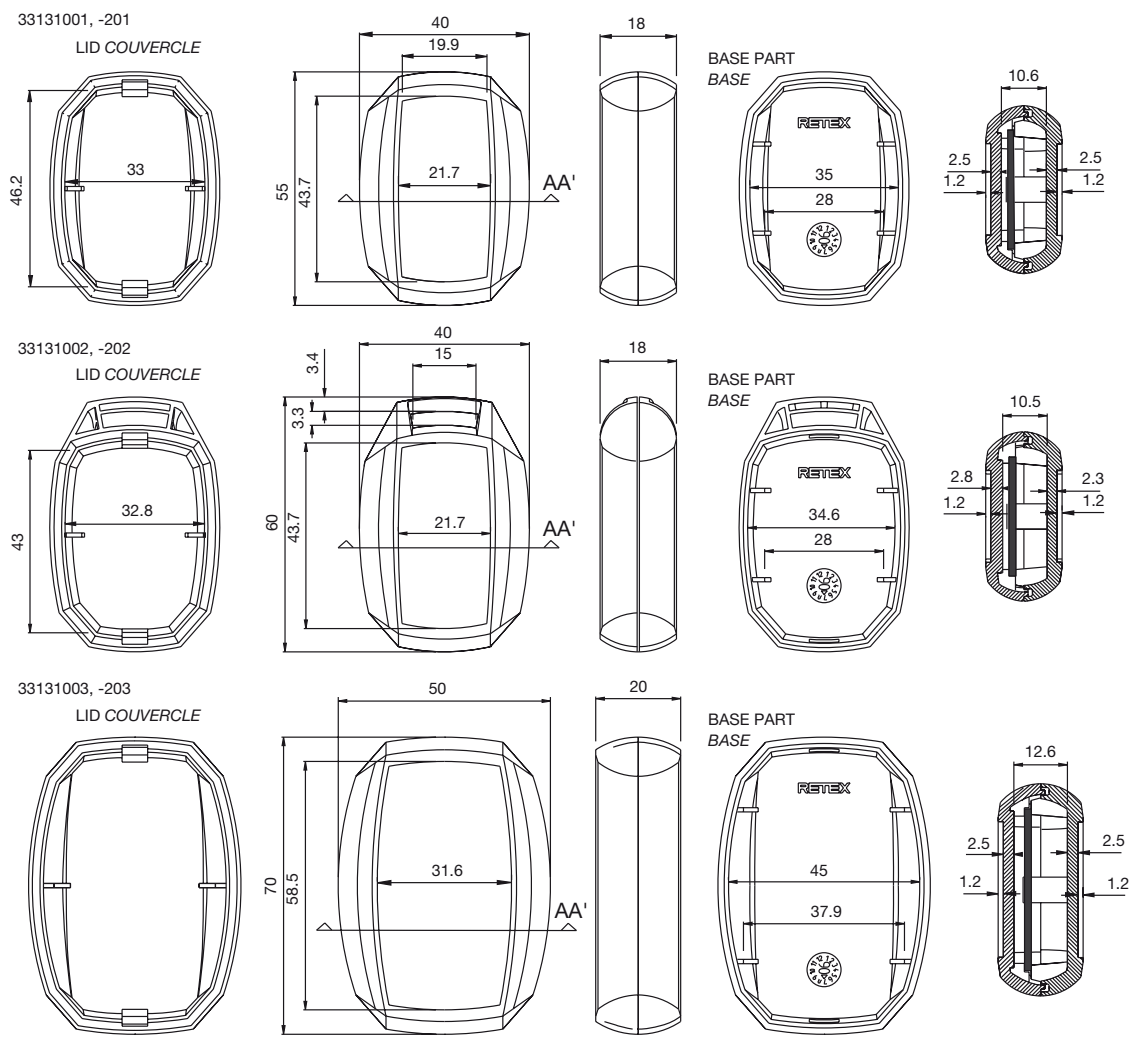
**En option:**

- Usinages spéciaux.
- Sérigraphie.
- Peinture interne pour le blindage contre la radiofréquence EMI/RFI, avec peinture de base graphite, cuivre ou nickel, en fonction du niveau de protection requis.
- ABS autoextinguible, selon degré UL 94 VO.
- Autres couleurs.

(Autres options, consulter votre distributeur).

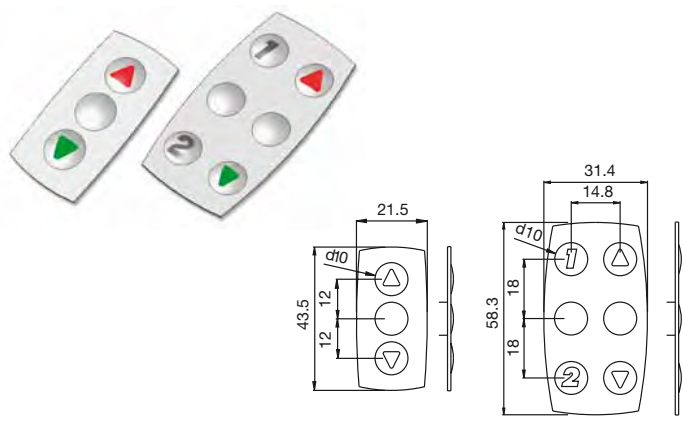


CODE	A	B	C	Colour Couleur		Key-ring hole Accrochage
				Light grey Gris clair sim. RAL 7035	Black Noir sim. RAL 9004	
33131001	55	40	18	*		
33131201	55	40	18		*	
33131002	60	40	18	*		*
33131202	60	40	18		*	*
33131003	70	50	20	*		
33131203	70	50	20		*	



## Membrane keypad Clavier membrane

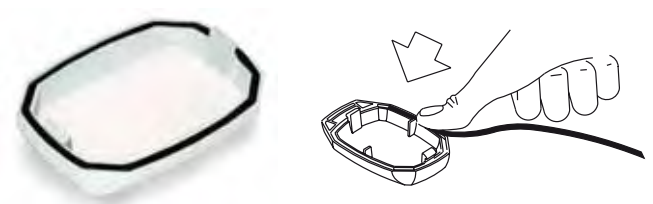
- Mixed membrane keypad comprising:
    - 3 buttons (click-type), two in different colours and a neutral one in the centre or
    - 6 buttons (click-type) numbered 1 to 6.
  - Estimated lifetime: 5,000,000 uses.
  - IP 65 protection (part covered with adhesive)
  - Minimum distance between button and machined part 7mm.
  - Operating temperature between -20 °C and +70 °C.
- Clavier membrane mixte comprenant :
    - 3 boutons (clinxers), deux de couleur différentes et un neutre central ou
    - 6 boutons (clinxers), avec six numéros
  - Durée de vie estimée : 5.000.000 de cycles.
  - Niveau de protection IP65 (partie couverte par adhésif).
  - Distance minimale entre la touche et l'usinage 7 mm.
  - Température de service de -20° C à +70° C.



CODE	For Series 31 boxes Pour bo tier s rie 31
33131301	33131001, 33131201, 33131002, 33131202
33131302	33131003, 33131203

## Gasket Joint

- Made from EPDM rubber. Provides a high degree of protection against dust, humidity and ozone. IP 65 protection level.
  - Resists temperatures between -20 °C and +85 °C.
- Fabriqué en caoutchouc EPDM. Permet d'obtenir un haut degré de protection face à la poussière, l'humidité et l'ozone. Niveau de protection IP 65.
  - Supporte des températures de -20° C à +85° C.



CODE	33070041
	For all Series 31 boxes
	Pour tous les boîtiers Série 31