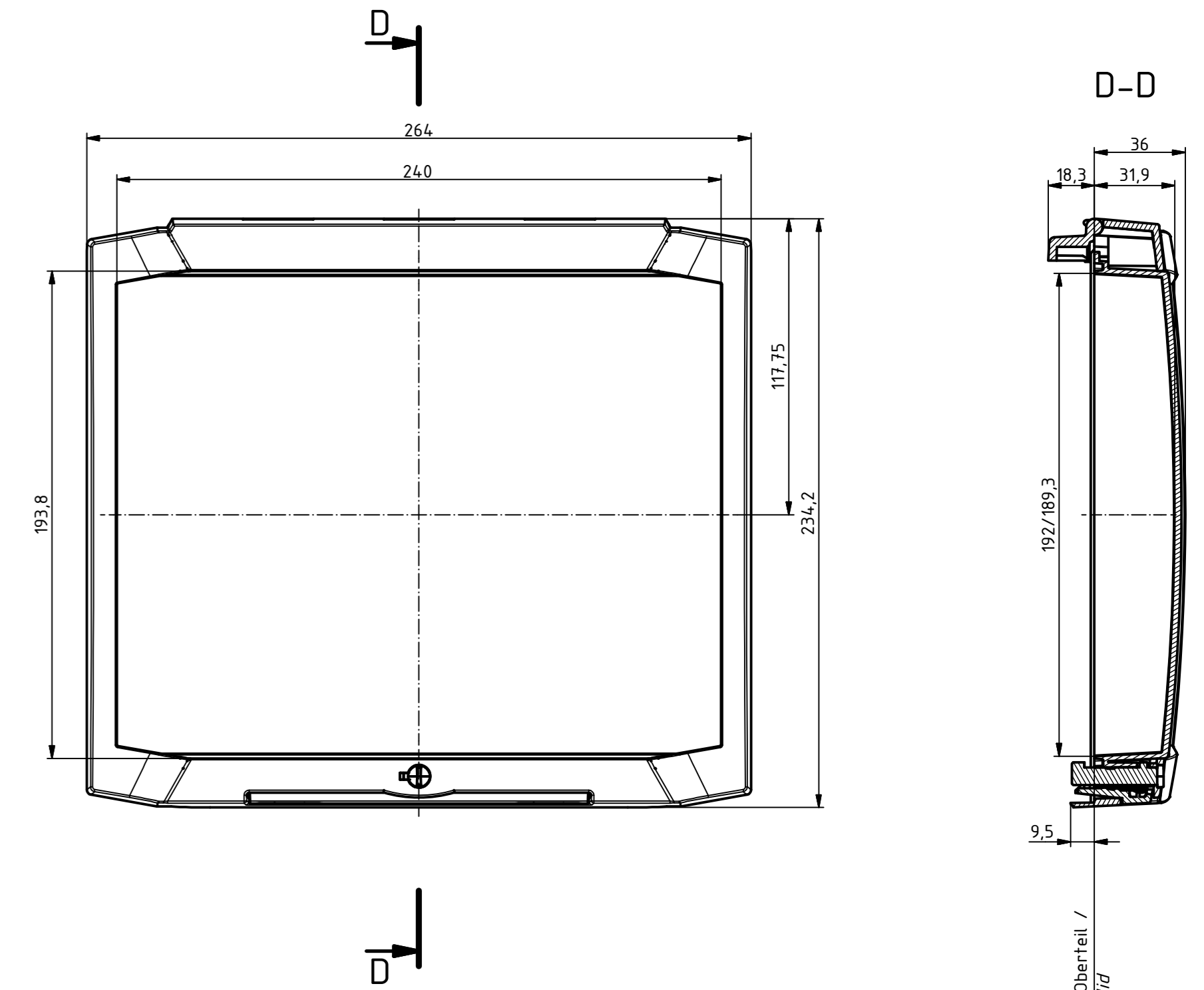


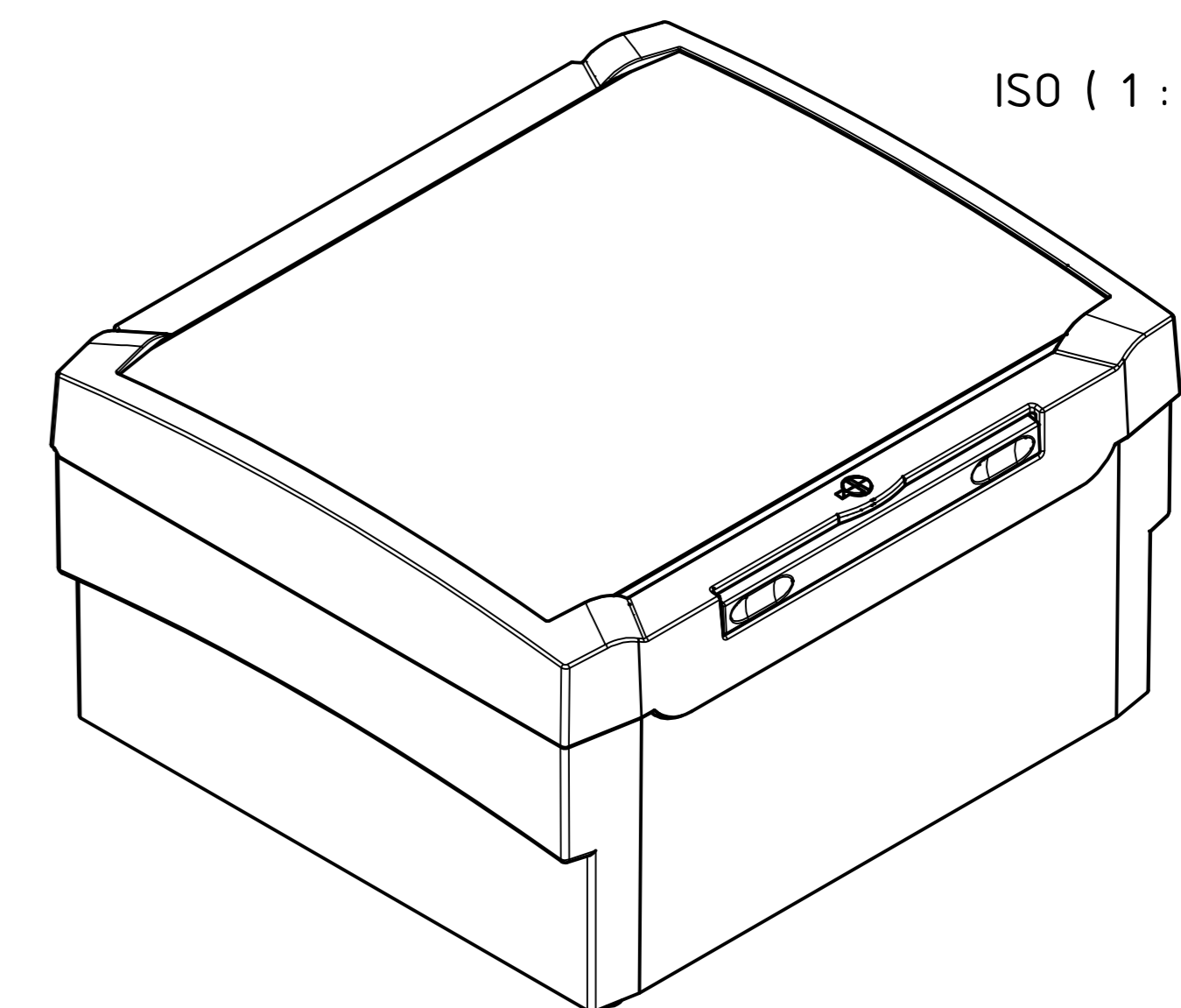
C-C
nur Oberteil und Unterteil sichtbar /
only lid and base visible

nur Deckel / only lid (1 : 2)



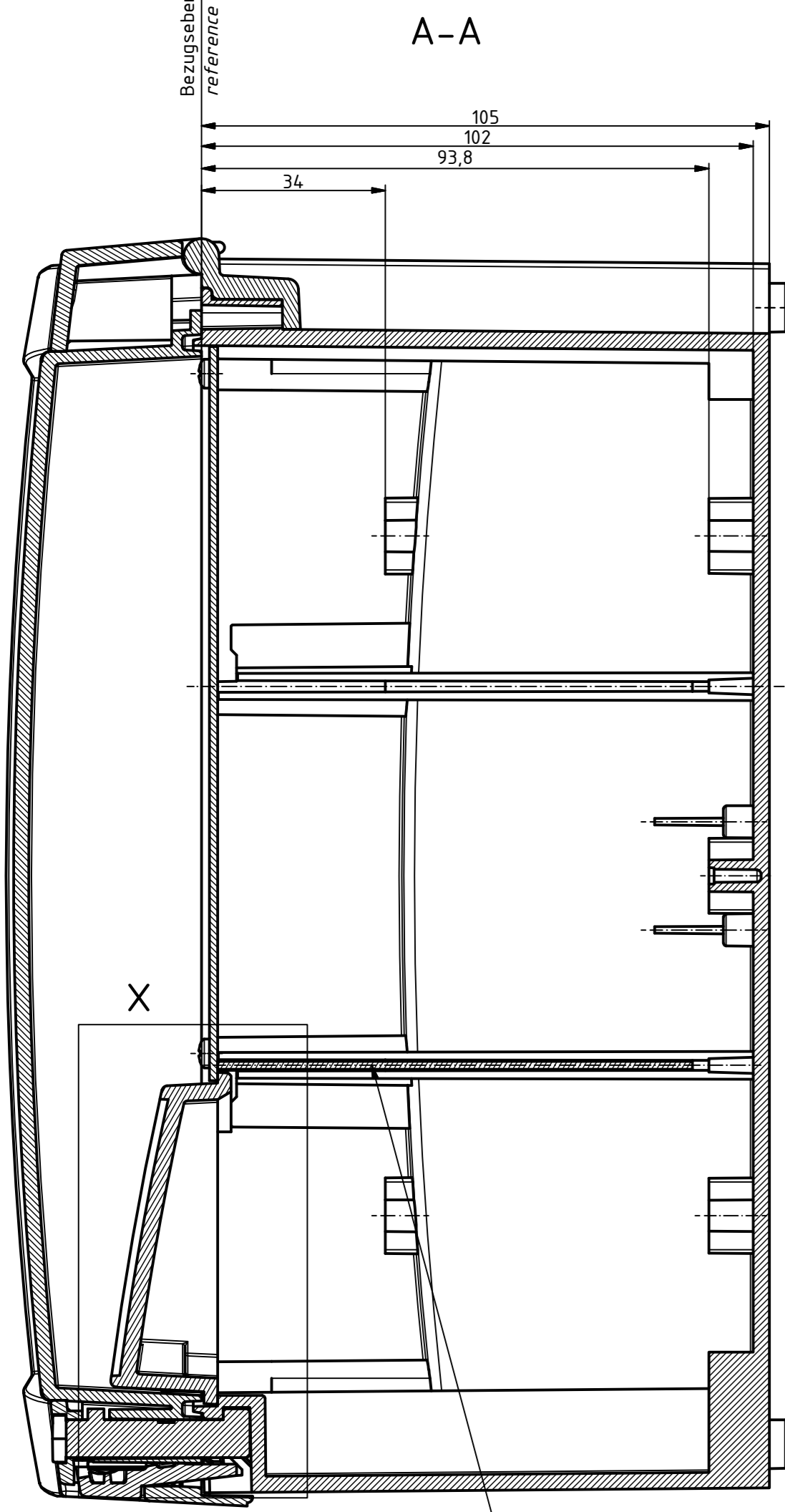
D-D
Bezugsfläche / Unterhalb Oberhalb /
reference plane / base-lid

ISO (1 : 2)

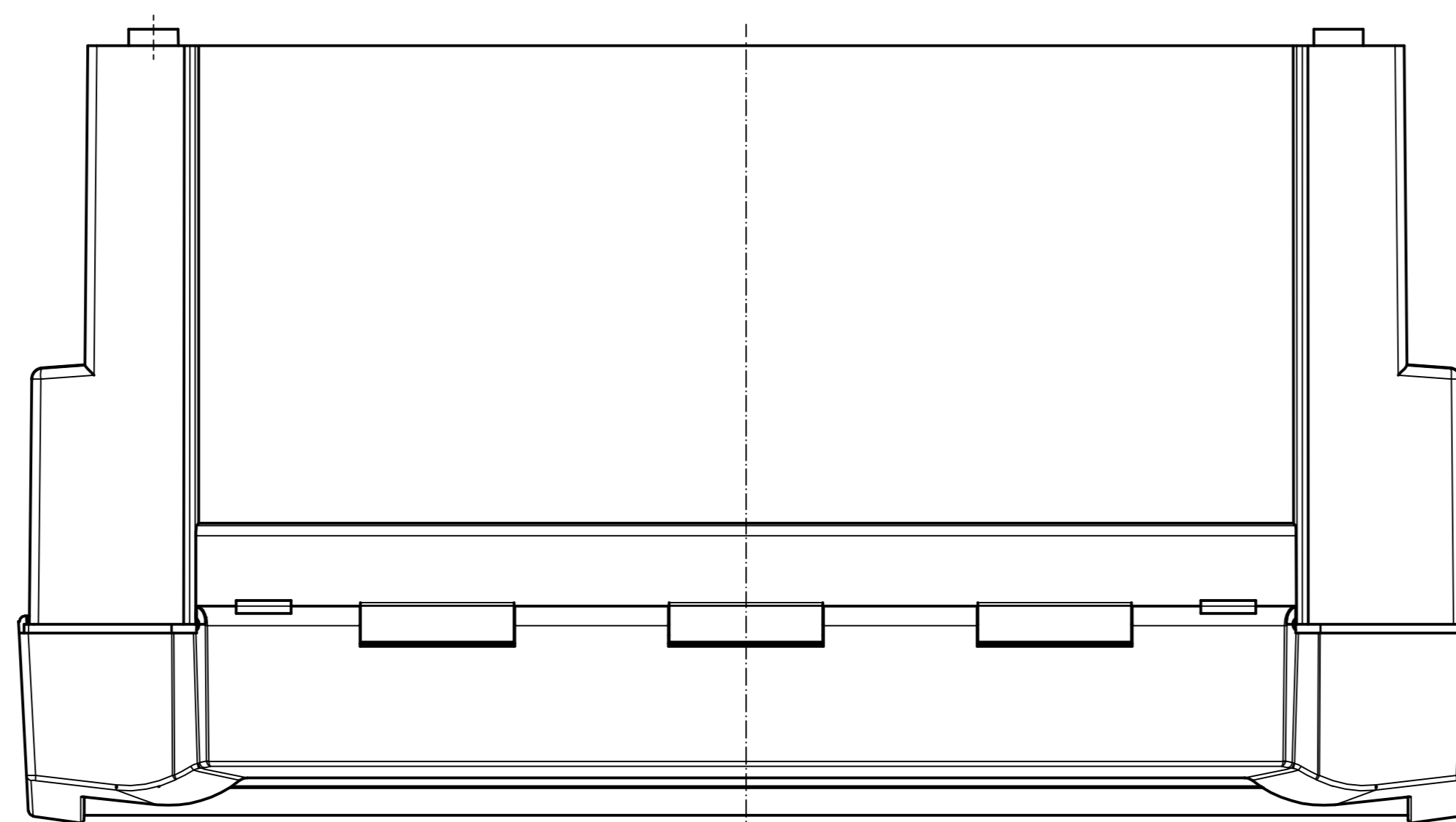


Maßstab/ Scale:	1:1 (1:2)
Zeichnungs-Nr. / Drawing-No.:	
Artikel: Article:	BCD 250 SET 01-7024 Katalogzeichnung BCD 250 SET 01-7024 Catalogue drawing
Ä-Nr. / Alt. No.:	
Datum / Date:	202524.01.11 15.08.2013
DISK:	202524.01.M12_BCD 250 SET 01-7024.idw
Datum/Date:	15.08.2013

Bezugsfläche / Unterhalb Oberhalb /
reference plane / base-lid



nur Unterteil sichtbar /
only base visible



X (1 : 1)
Nur Klemmraumdeckel sichtbar
only terminal compartment lid visible

