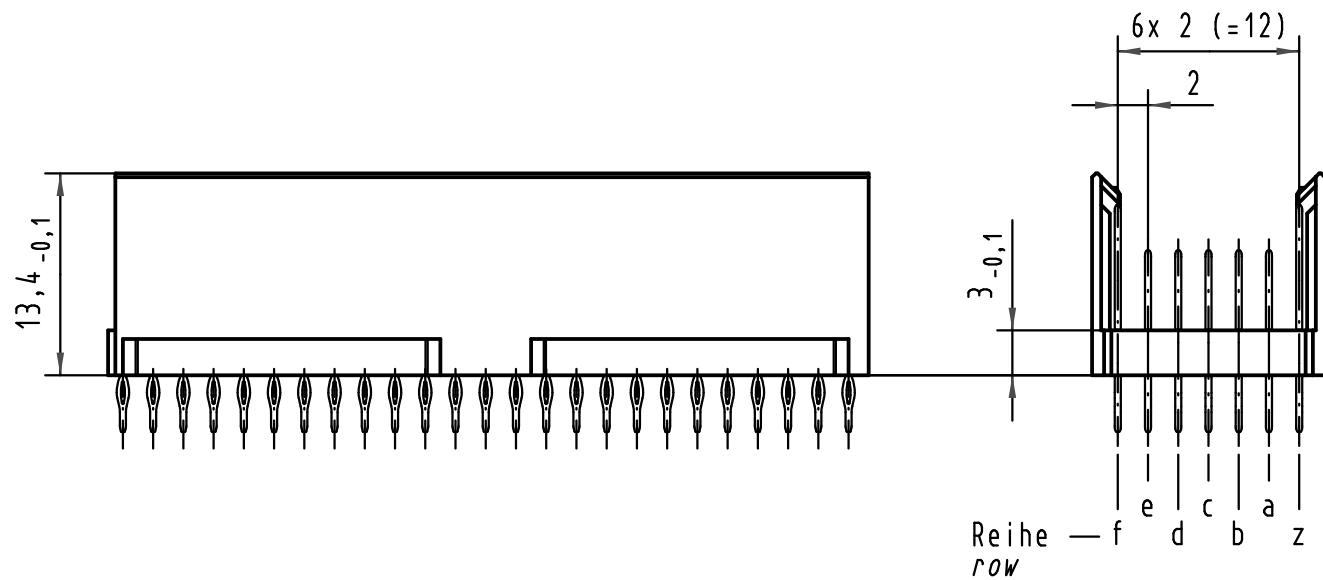
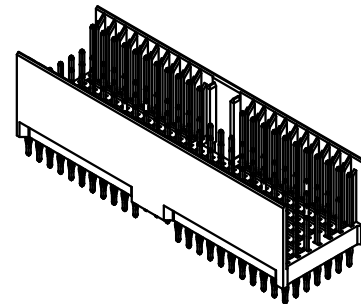
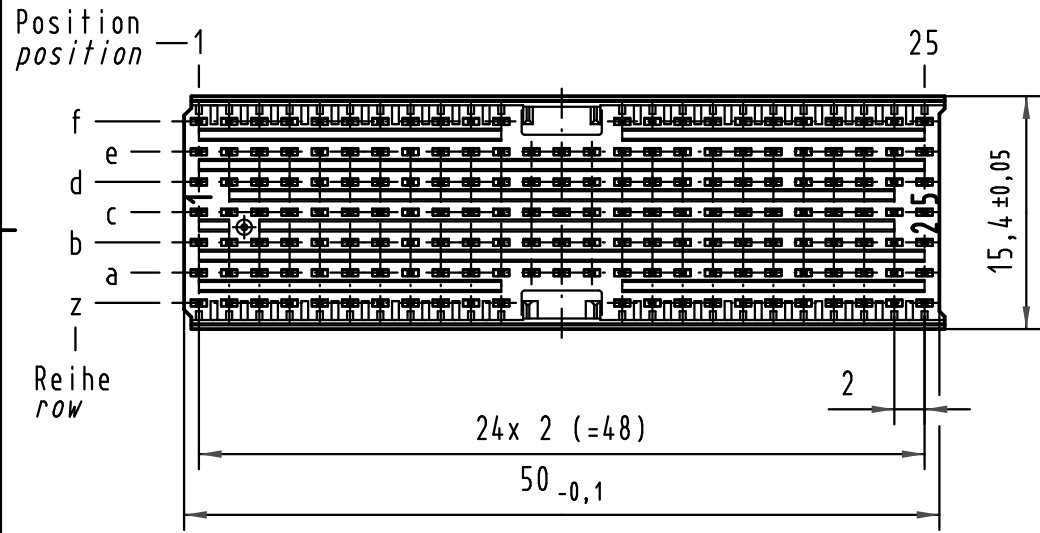
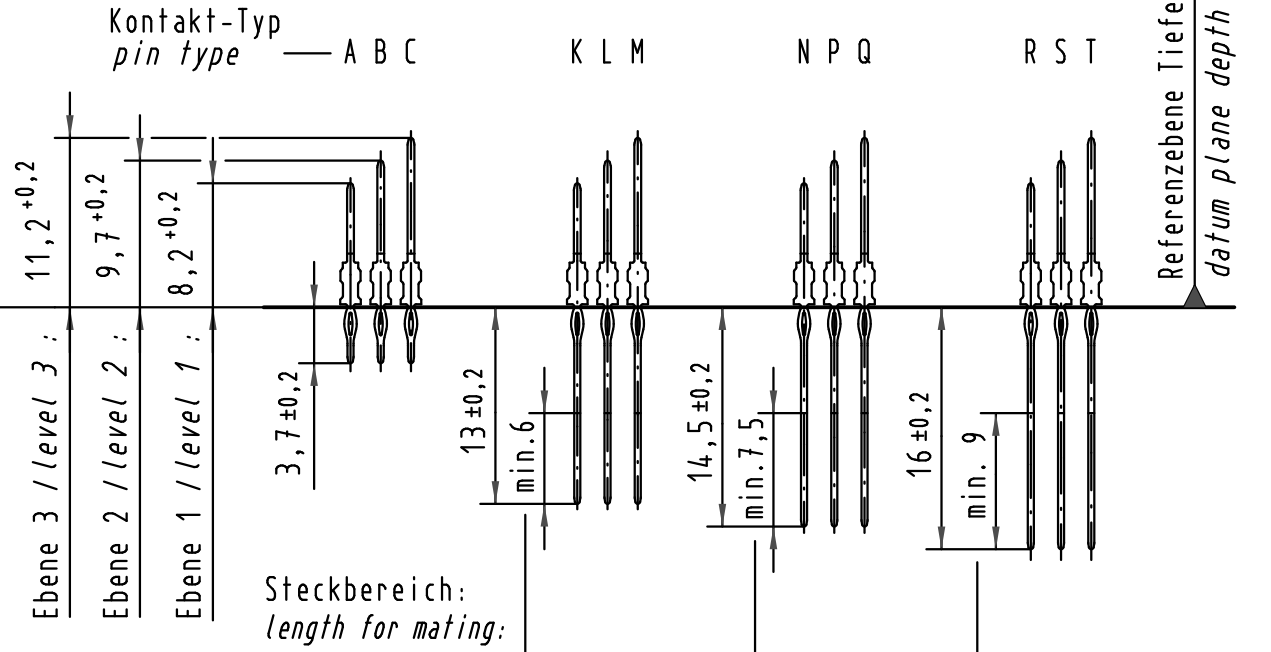


Alle Rechte vorbehalten/ All rights reserved

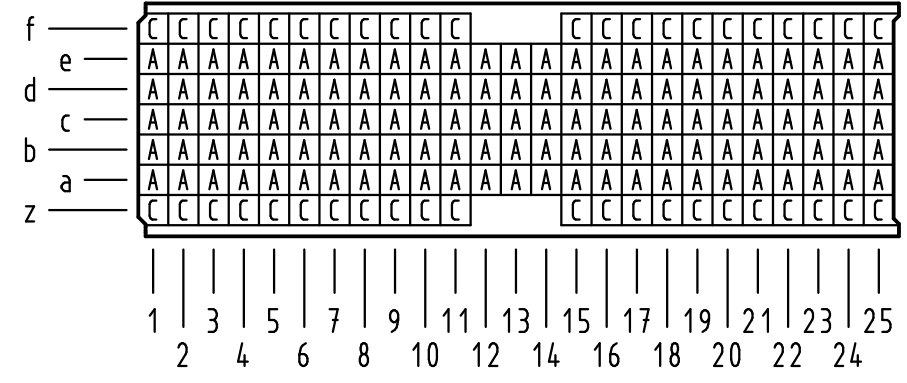


Kontakt-Maße
contact dimensions

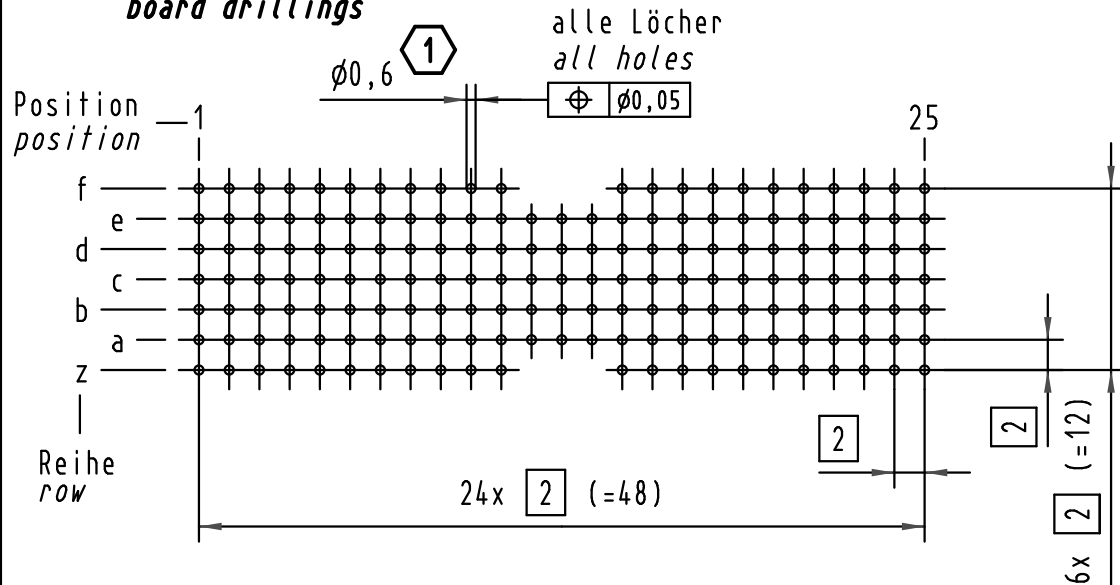
(Längen der Steck- und Anschlußseite gelten für eingepreßte Steckverbinder)
(mating and termination length of contacts apply to pressed in connectors)



Kontaktbelegung
contact loading



Lochbild
board drillings



1 Empfohlener Lochaufbau und weitere Informationen siehe: DS 17 00 110 0101
recommended configuration of plated through holes and further information see: DS 17 00 110 0101

17 15 169 4201	S4
17 15 169 2201	2
17 15 169 1201	1
Bestell-Nr. part-no.	Anforderungsstufe performance level 1

All Dimensions in mm Original Size DIN A 3		Techn. Character.			Nicht tolerierte Maße/Free size tolerances IEC 61076-4-101	
Mod.	Dat.	Name	Dat.	Name	Maßstab/Scale	har-bus HM Messerleiste Typ AB-25 169pol., Anschlußlänge 3,7mm har-bus HM male connector type AB-25 169pol., termination length 3,7mm
36001	10.02.10	Hage.	Detail.	29.05.01	HL.	
34337	20.06.07	LehT	Insp.	29.05.01	Ko	
29809			Stand.			
HARTING Electronics GmbH & Co. KG D-32339 ESPELKAMP						TB 17 15 169 x201
						Sub.

Blatt/ page