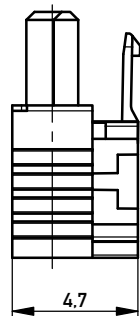
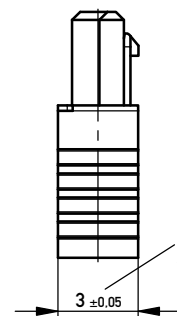


Kabelführung: rot  
cable guide: red



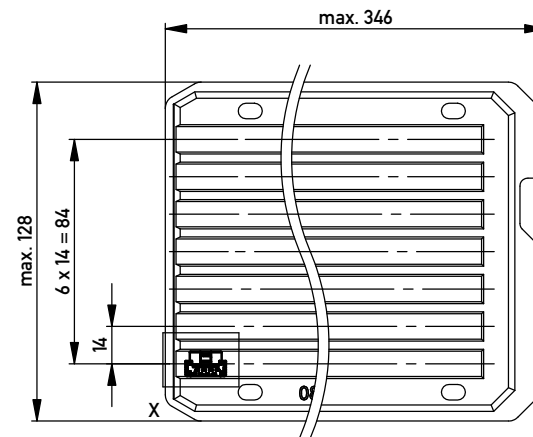
mit aufgesetzter  
Kabelführung  
(Anlieferungszustand)  
with cable guide mounted  
(state at time of supply)



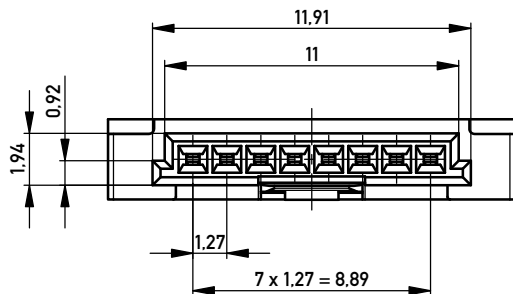
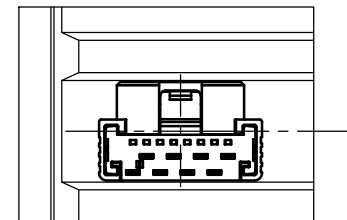
Kabelführung verpresst  
(cable guide pressed on)

Funktionsrelevantes  
Prüfmerkmal  
siehe Verarbeitungsspezifikation  
MiniBridge ERNI Electronics GmbH

Verpackt in Tray - tray packaging  
Verpackungseinheit 140 Stück - packaging unit 140 pcs



Einzelheit X - detail X  
M 2:1



nur mit Hilfsmittel lösbar

only with tool unlockable

Copyright by ERNI GmbH.  
Proprietary notice pursuant to ISO 9006 to be observed.

		Tolerances		Scale	5:1
		All Dimensions in mm			
All rights reserved. Only for Information. To ensure that this is the latest version of this drawing, please contact one of the ERNI companies before using.		Subject to modification without prior notice. Drawing will not be updated.		Designation <b>F 1.27 SRC A IDC 08-pin</b> <b>d=1,07 AWG 24/26 Positive Lock</b>	
			www.ERNI.com	<b>214159</b>	
c	19.05.2015			I	
Index	Date			A3	
				Class	SRCA