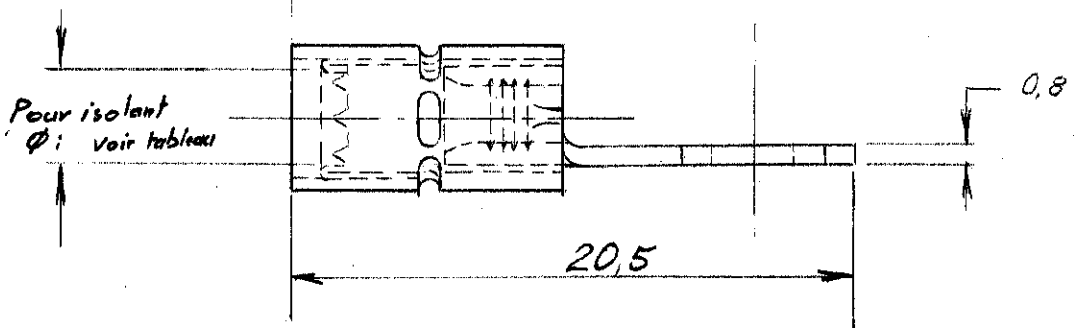
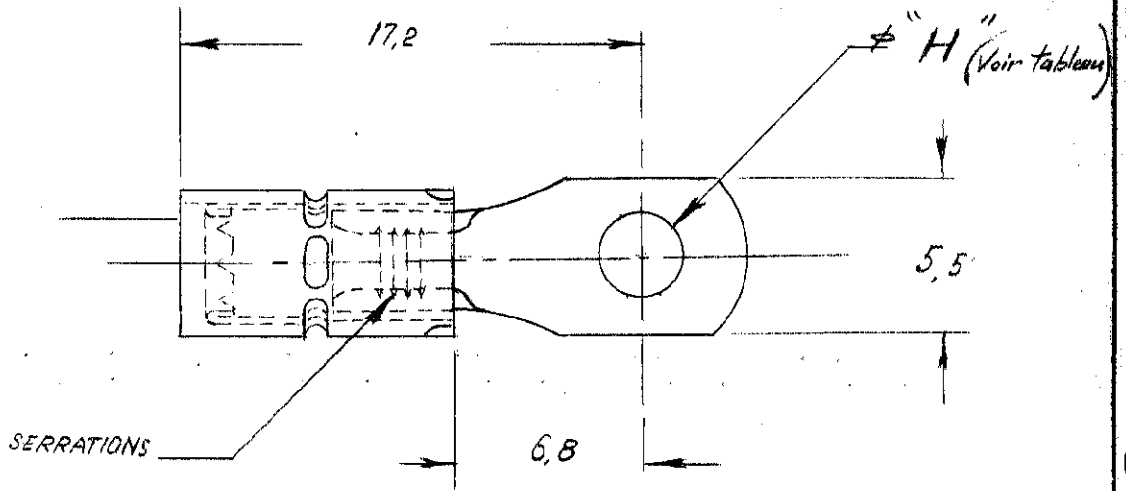


C 130451



INACTIF

3,7	130502	2,7 à 3,6 mm
3,7	130501	2 mm à 3,2 mm
3,1	130452	φ 2,7 mm à 3,6 mm
3,1	130451	φ 2 mm à 3,2 mm
φ "H" mm.	Numéros	Pour isolant φ:

MATERIAL: CUIVRE
HEAT TREAT: ETAME

FINISH: ✓ EXCEPT AS NOTED:

COSSE RECTANGULAIRE

CLASS RECTANGULAIRE

TYPE P.I.D.G

WIRE SIZE 22-16 0.25-1.6 mm²

EXCEPT AS NOTED:

TOLERANCES

DECIMALS ± 005

ANGLES ± 1/2°

FRACTIONS ± 1/64

SHOW PT. NO. IN AREA MARKED "X"
BREAK ALL SHARP EDGES

SOCIÉTÉ **AMP** DE FRANCE

REV.	REVISIONS	DATE	BY	N.D.C.
D	Revised	03/96	GP	
C	130502 INACTIF	04/82	130	
B	Ajouté 130501 et 130502	21/82	GP	
A	Ajouté 130452	26.11.67	GP	
DR.	22/10/8	D.E.		
CK		P.T.E.		
REL.				

SCALE

NUMBER

C. 130451

REV.

D