

## Pogo Pin SMD

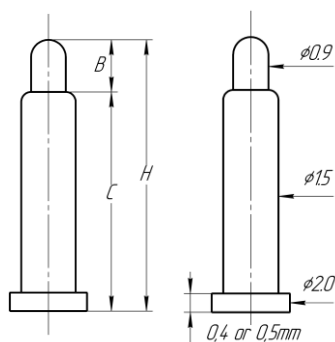


[www.sdb-element.com](http://www.sdb-element.com)

[info@sdb-element.com](mailto:info@sdb-element.com)

тел: +7(916) 700-70-40

тел: +7(929) 575-58-72



<b>Н – Длина</b>	<b>В – Глубина хода (макс.)</b>	<b>С – Длина трубки</b>	<b>Н – Длина при нажатии</b>
1,60	0,38	1,22	1,3
1,80	0,46	1,34	1,48
2,00	0,50	1,50	1,60
2,50	0,77	1,73	2,00/1,75
3,00	1,06	1,94	2,30

\*Размеры указаны для справок.

Номинальное напряжение: 12V.

Номинальный ток: 1А.

Электрическое сопротивление контактов: не более 30 мОм.

Сила нажатия: 0,07 ( $\pm 0,02$ ) кгс.

Жизненный цикл: 10000 нажатий.