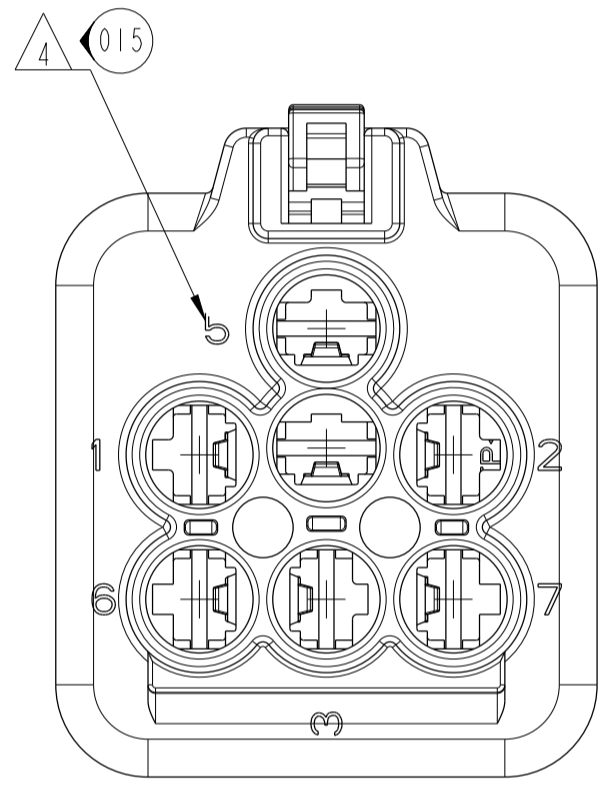
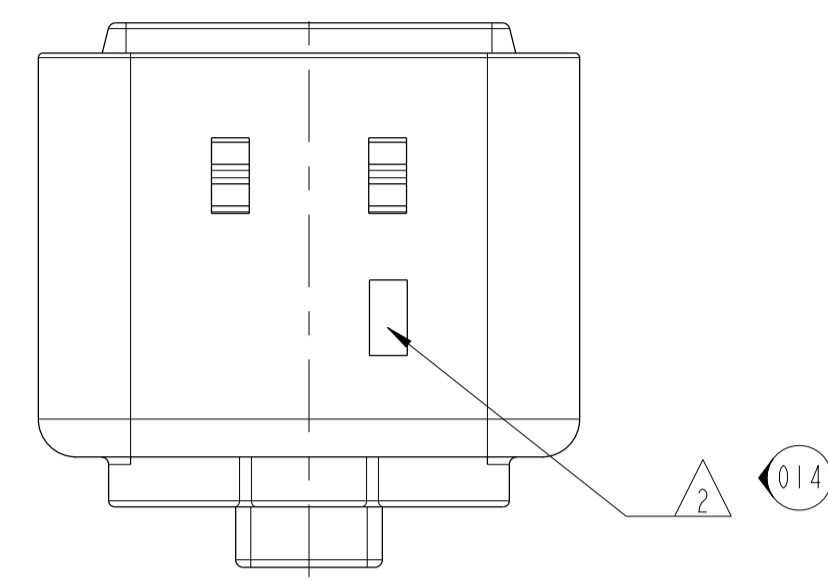
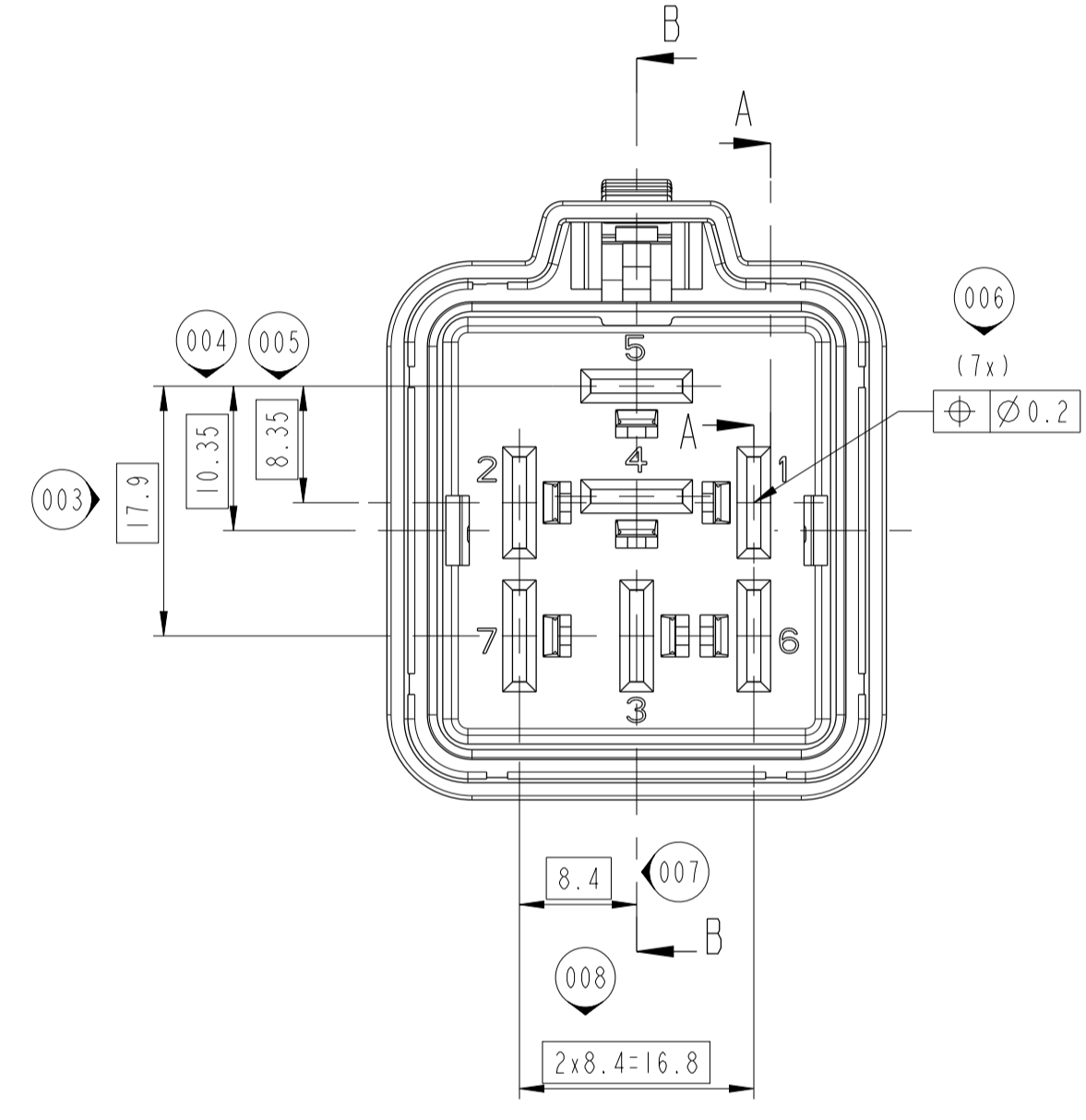
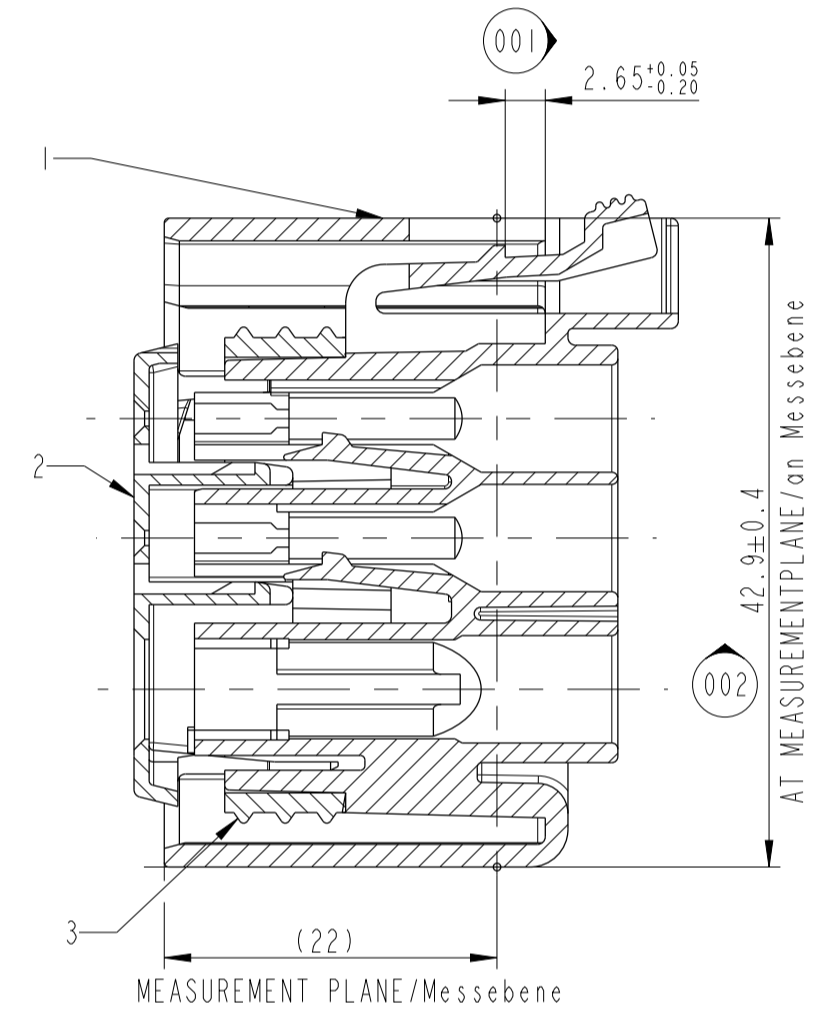


| | | | |
|------------|-----------------|-----------------|-----------------|
| MVL P/N | 6 043 01 31 | 6 043 01 41 | 6 043 01 21 |
| DELPHI P/N | 10847651 | 10864040 | 33500260 |
| WAY | 7-WAY / 7-polig | 5-WAY / 5-polig | 4-WAY / 4-polig |

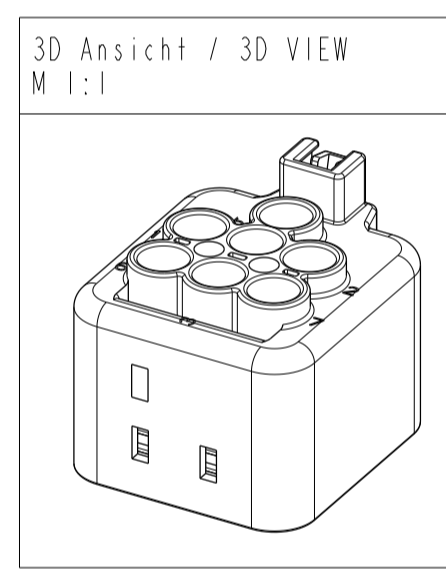
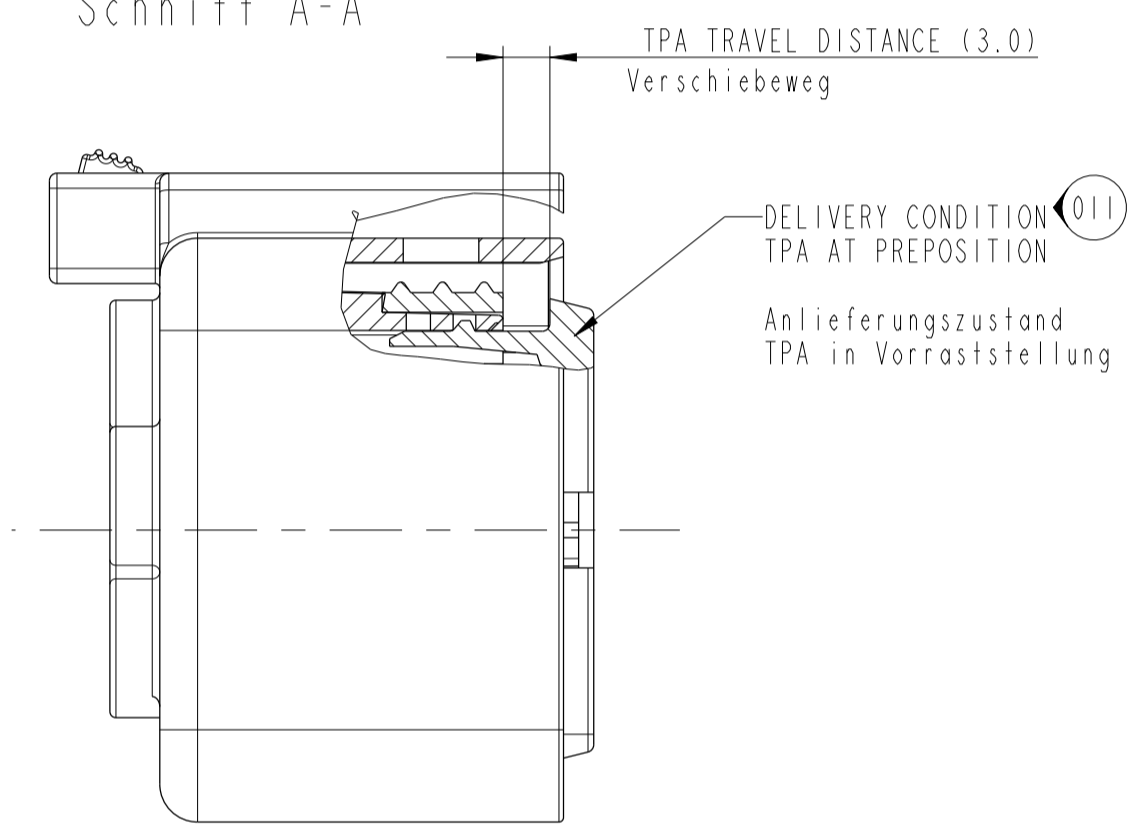
| NOTES / Bemerkungen: | |
|----------------------|---|
| 1 | IDENTIFICATION OF MATERIAL ACC. TO VDA 260 Materialkennzeichnung nach VDA 260 |
| 2 | DATE CODE Datumskode |
| 3 | MOULD MARK, FOR EXAMPLE 1,2,3... Nestmarkierung, Beispiel 1,2,3... |
| 4 | TERMINAL IDENTIFICATION Kammer - Nummerierung |
| 5 | ONLY THE GERMAN LANGUAGE SHALL BE BINDING Nur der deutsche Text ist bindend |
| 6 | SHOWN IS VERSION 60430131 / 10847651 Dargestellt ist Version 60430131 / 10847651 |



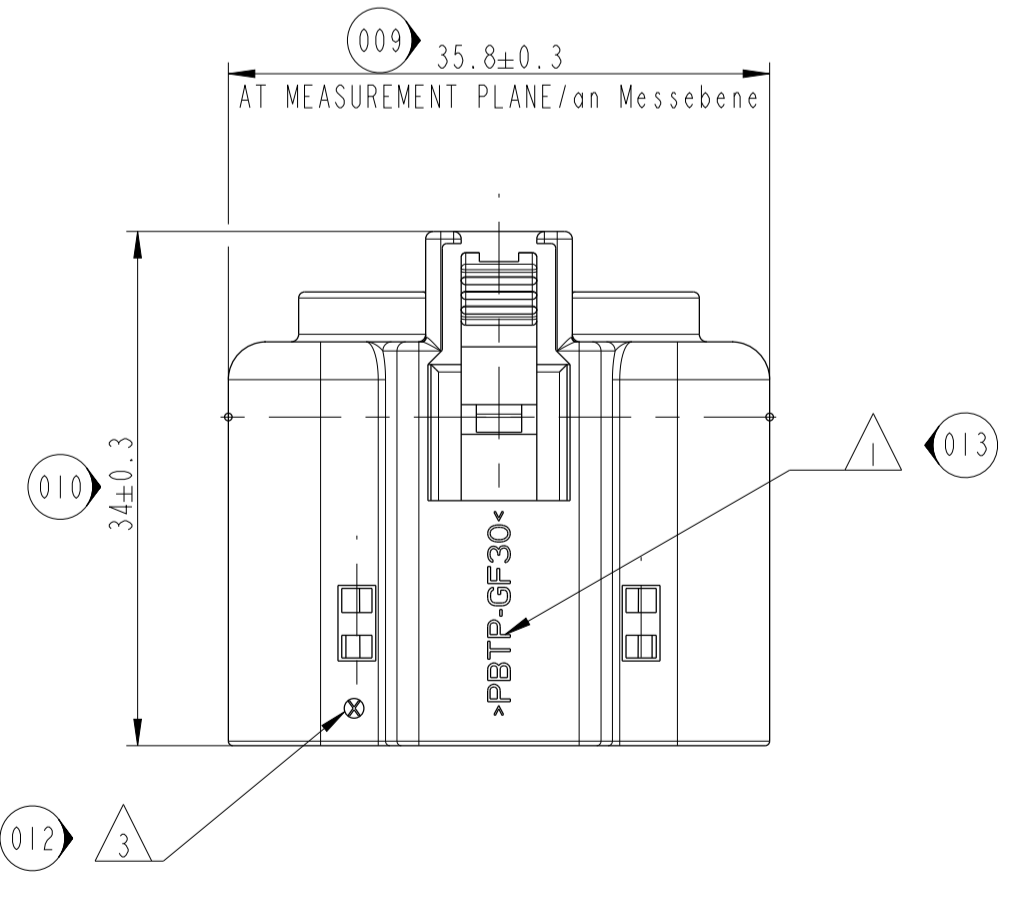
SECTION B-B
Schnitt B-B



SECTION A-A
Schnitt A-A



| PART-NO. Teile-Nr. | REV. INDEX | PART-NO. Teile-Nr. | REV. INDEX | ASSEMBLY NAME Baugruppe-Benennung | ITEM Position | SINGLE-PART-NO. Einzelteil-Nr. | QUANTITY Menge | NAME Benennung | BLIND CAVITIES Blindkammer | MATERIAL Material | COLOR Farbe |
|-----------------------|------------|-----------------------|------------|--------------------------------------|------------------|-----------------------------------|-------------------|--------------------------------|-------------------------------|----------------------|----------------|
| 6 043 05 01 | D | 33510838 | 01 | 5 WAY FEMALE CONNECTOR | 3 | 8 040 04 80 | 1 | SEAL Dichtung | - | SILICON | RED rot |
| | | | | | 2 | 8 001 05 65 | 1 | TPA Sekundaerriegelung | - | PBT | BLUE blau |
| | | | | | 1 | 8 004 37 81 | 1 | HOUSING, 5 WAY Gehauese 5 pol. | 6 u.7 | PBT-GF30 | BLACK schwarz |
| 6 043 01 31 | A | 10847651 | 01 | 7 WAY FEMALE CONNECTOR | 3 | 8 040 04 80 | 1 | SEAL Dichtung | - | SILICON | RED rot |
| | | | | | 2 | 8 001 05 65 | 1 | TPA Sekundaerriegelung | - | PBT | BLUE blau |
| | | | | | 1 | 8 004 47 81 | 1 | HOUSING, 7 WAY Gehauese 7 pol. | - | PBT-GF30 | BLACK schwarz |
| 6 043 01 41 | A | 10864040 | 01 | 5 WAY FEMALE CONNECTOR | 3 | 8 040 04 80 | 1 | SEAL Dichtung | - | SILICON | RED rot |
| | | | | | 2 | 8 001 05 65 | 1 | TPA Sekundaerriegelung | - | PBT | BLUE blau |
| | | | | | 1 | 8 004 47 71 | 1 | HOUSING, 5 WAY Gehauese 5 pol. | 6 u.7 | PBT-GF30 | BLACK schwarz |
| 6 043 01 21 | A | 33500260 | 01 | 4 WAY FEMALE CONNECTOR | 3 | 8 040 04 80 | 1 | SEAL Dichtung | - | SILICON | RED rot |
| | | | | | 2 | 8 001 05 65 | 1 | TPA Sekundaerriegelung | - | PBT | BLUE blau |
| | | | | | 1 | 8 004 47 61 | 1 | HOUSING, 4 WAY Gehauese 4 pol. | 4,6 u.7 | PBT-GF30 | BLACK schwarz |



| DESCRIPTION Benennung | MVL PART-NO. MVL Teilernr. | DELPHI PART-NO. DELPHI Teilernr. | WIRE CROSS SECTION (mm²) Leitungsquerschnitt(mm²) | MATERIAL / SURFACE Werkstoff / Oberfläche | MVL PART-NO. MVL Teilernr. | DELPHI PART-NO. DELPHI Teilernr. | FOR INSULATION (mm) Fuer Isolations (mm) | COLOR Farbe |
|----------------------------|-------------------------------|-------------------------------------|--|---|-------------------------------|-------------------------------------|---|----------------|
| DCSI 6.3mm FEMALE TERM. | 6 004 00 51 | 10748126 | 4.00 | CONTACT BODY / Grundkoerper CuCrSi Ti (K75) | 6 099 26 06 | 12186636 | 3.10-5.50 | WHITE weiss |
| | 6 004 00 41 | 15340695 | 1.50-2.50 | SURFACE / Oberflaeche: Sn 1-4 µm | 6 099 26 04 | 15443869 | 2.20-3.20 | YELLOW gelb |
| BLIND PLUG Blindstopfen | 6 004 00 31 | 12186637 | 0.50-0.75-1.00 | CANTILEVER SPRING / Ueberfeder X10 CrNi 18 8 | 6 099 26 07 | 12186638 | 1.40-2.30 | GREEN gruen |
| | | | | | 6 099 26 02 | 15448883 | | BROWN braun |

NEUTRAL VERSION

| | | |
|--|--|--|
| 13-00544 | FH-15-16 | NEW VIEW ADDED REDRAWN IN DELPHI TITLE BLOCK, SEE REV. "C" FOR PREVIOUS CHANGES |
| 9 901 21 40 | AD 9-16 | BOM TABLE MODIFIED AND DELPHI P/N |
| ECN-NO. EKN-NUMMER | POSITION POSITION | CHANGE DESCRIPTION AENDERUNGSBESCHREIBUNG |
| PROJECT SPEC. PROJEKT-SPEZ. | PACKAGE SPEC. KLEBBAUGABEN-SPEZ. | APPLICATION SPEC. ANWENDUNGS-SPEZ. |
| 9 901 21 40 | | 9 902 14 40 |
| COPYRIGHT URHEBERRECHT | DELPHI CORPORATION AND/OR ITS AFFILIATES. ALL RIGHTS RESERVED. REVISED DELPHI KORBUNDWERKE AG. ALLE RECHTVERHALTEN SIND VORBEHALTEN. GEWÄHRLEISTUNG BEZUG NEHMEND DIESER ZEICHNUNG BEZUG NEHMEND. KEINE VERBODENEN KOPPIERUNGEN. KEINE VERBODENEN KOPPIERUNGEN. CONFIDENTIAL INFORMATION, FOR REPRODUCTION, DISTRIBUTION AND RELEASE GEHEIMHALTUNG, KEINE VERBODENEN KOPPIERUNGEN. KEINE VERBODENEN KOPPIERUNGEN. OF THIS DOCUMENT OR ITS CONTENTS OR ANY PART THEREOF IS PROHIBITED WITHOUT EXPRESS AUTHORIZATION. DIESE ZEICHNUNG BEZUG NEHMEND. KEINE VERBODENEN KOPPIERUNGEN. KEINE VERBODENEN KOPPIERUNGEN. | |
| TOLERANCES TOLERANZEN | DIN 16901-130 DIN ISO 1101 | MATERIAL: MATERIAL |
| CONTRACT NO. VERTRAGS-NR. | PCC0591325 | COLOR: FARBE |
| DO NOT REASURE DRAWING NICHT WIEDERHERSTELLEN | | SEE TABLE SIEHE TABELLE |
| DATE DATUM | 20150921 | ECO GR: 644 GN |
| CREATED BY ERSTELLT VON | Subram ANUP | SCAD SYSTEM pro / eng. |
| APPROVED BY GEPRUEFT VON | M. WELTHER | DIMENSIONS IN MILLIMETERS MASSSTABE IN MILLIMETER |
| DATE DATUM | 20150921 | DRAWING NUMBER ZEICHN.-NUMMER |
| FILE NAME DATEI-NAMME | 60430121C | REV. INDEX |
| | | 60430121C |
| | | D |
| | | SERIAL RELEASED |
| | | See Table |