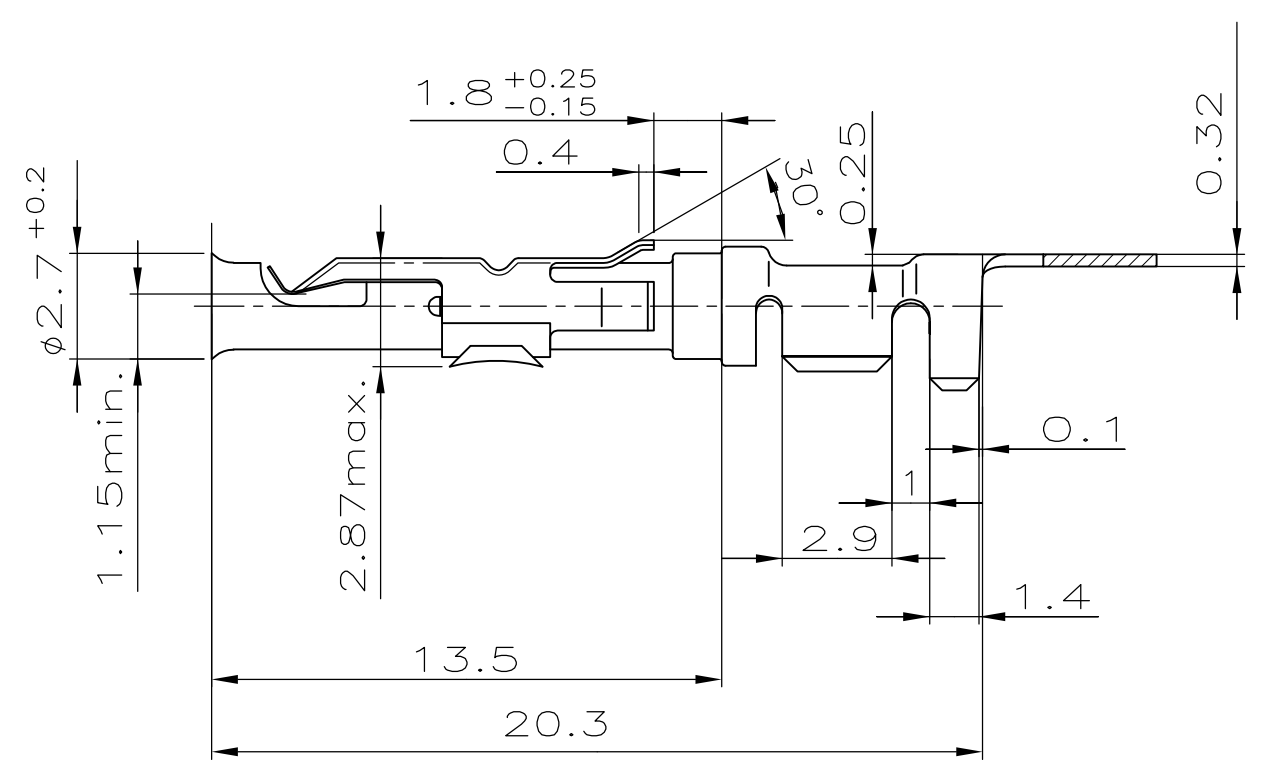
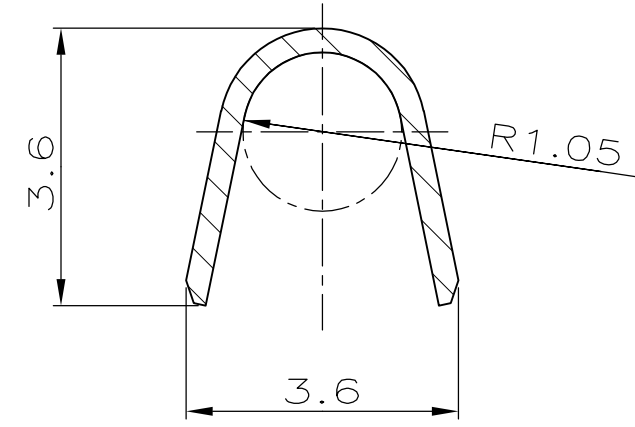


THIS DRAWING IS UNPUBLISHED.  
 VERTRAULICHE UNVERÖFFENTLICHTE ZEICHNUNG  
 © COPYRIGHT - By -  
 WAR NR. \_ PASSEND ZU \_ VERWENDET FÜR \_  
 RELEASED FOR PUBLICATION  
 FREI FUER VERÖFFENTLICHUNG  
 ALL RIGHTS RESERVED.  
 ALLE RECHTE VORBEHALTEN  
 NICHT VERMASSTE KANTEN  
 SIND NICHT MAßSTÄBLICH  
 ÄNDERUNGEN DIE DEM TECH-  
 NISCHEN FORTSCHRITT DIENEN,  
 BEHALTEN WIR UNS VOR  
 VERTRAULICH  
 UNVERÖFFENTLICHTE ZEICHNUNG ALLE RECHTE  
 VORBEHALTEN. VERWERTUNG UND WEITERGABE  
 NUR MIT GENEHMIGUNG DURCH AMP DEUTSCHLAND GMBH

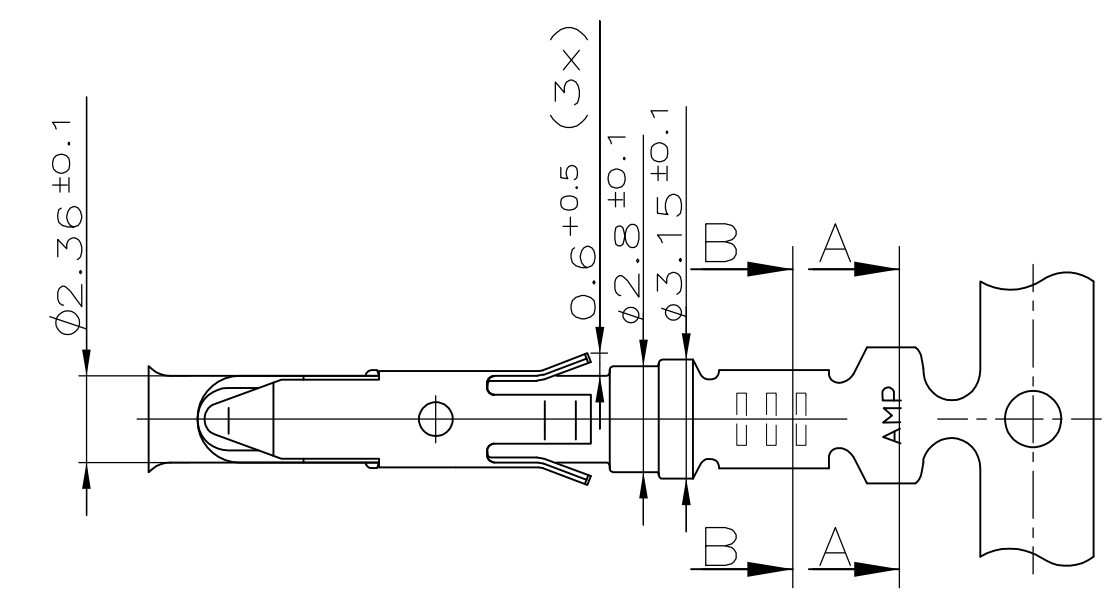
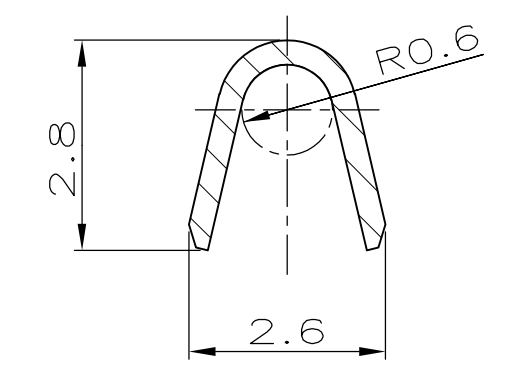
LOC	DIST	REVISIONS ÄNDERUNGEN				
A1	-	P	LTR	DATE	DWN	APVD
			C3	REVISED PER ECO-11-005150	21MAR11	RK HMR



Schnitt A-A  
M10:1



Schnitt B-B  
M10:1



Bemerkungen

- 1. Vorverzinnt 2-4µm
- 2. Versilbert 2-4µm im Kontaktbereich, rest Ag flash.
- 3. Produktspezifikation 108-18125.
- 4. Verarbeitungsspezifikation 114-18056.

BESTELL-NR. FÜR EINZELAUSFÜHRUNG CRIMP VORGEFORMT	LEITUNGSTYP	ISOLATIONS DURCHMESSER	QUERSCHNITTS- BEREICH	BESTELL-NR. BANDWARE	REV	WERKSTOFF	OBERFLÄCHE FARBE
927887-4	FLK-r CABLE	1.4-2.3mm	0.5-1.0mm <sup>2</sup>	927886-4	C	CuSn4	versilbert 2
927887-2				927886-2	C	CuZn30	vorverzinnt 1
927887-1				927886-1	C	CuSn4	vorverzinnt 1

THIS DRAWING IS A CONTROLLED DOCUMENT.  
 DIESE ZEICHNUNG IST EIN KONTROLLIERTES DOKUMENT.  
 DIMENSIONS:  
MASSE/HEITEN:  
mm  
 TOLERANCES UNLESS  
OTHERWISE SPECIFIED:  
ALLGEMEINTOLERANZEN  
 0 PLC ± -  
 1 PLC ± 0.2mm  
 2 PLC ± -  
 3 PLC ± -  
 4 PLC ± -  
 ANGLES/WINKEL ±  
 MATERIAL -  
 FINISH/OBERFLÄCHE/FARBE -

DWN	J. Widder	10.11.84
CHK	E. Herth	-
APVD	-	-
PRODUCT SPEC PRODUKTSPEZ.	-	-
APPLICATION SPEC VERARBEITUNGSSPEZ.	-	-
WEIGHT GEWICHT	-	-

ZEICHNUNG GÜLTIG AB .....

**STE** TE Connectivity

CI 2 Kontaktbuchse

SIZE	CAGE CODE	DRAWING NO ZEICHNUNGS-NR.	RESTRICTED TO NUR FUER
A3	00779	G-927886	-

CUSTOMER DRAWING/KUNDENZEICHNUNG

SCALE 5:1(10:1)  
MASSTAB

SHEET  
BLATT

1 OF  
VON 1

REV  
C3

# Mouser Electronics

Authorized Distributor

Click to View Pricing, Inventory, Delivery & Lifecycle Information:

[TE Connectivity:](#)

[927886-2](#)