

LOC	DIST	REVISIONS ÄNDERUNGEN					
—	—	P	LTR	DESCRIPTION BESCHREIBUNG	DATE	DWN	APVD
		P		REVISED PER ECO-11-005150	18APR11	RK	HMR


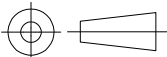
EINZELHEITEN SIEHE ZEICHNUNGS-NR.  
826 467 BIS 826 470 (C)

RELEASED FOR PUBLICATION  
FREI FÜR VERÖFFENTLICHUNG  
ALL RIGHTS RESERVED.

THIS DRAWING IS UNPUBLISHED.  
VERTRAULICHE UNVERÖFFENTLICHTE ZEICHNUNG.

© COPYRIGHT — By —

—	—	—
BESTELL-NR.	WERKSTOFF	OBERFLÄCHE FARBE

DIMENSIONS: MASSENHTEITEN mm	DWN	04JUL78	MATERIAL	—	FINISH OBERFLÄCHE/FARBE	—
	CHK	—	 TE Connectivity			
TOLERANCES UNLESS OTHERWISE SPECIFIED: ALLGEMEINTOLERANZEN	APVD	—				
0 PLC ± -	PRODUCT SPEC PRODUKTSPEZ.	—	NAME			
1 PLC ± -	APPLICATION SPEC VERARBEITUNGSSPEZ.	—	MODU IV			
2 PLC ± -	WEIGHT GEWICHT	—	SIZE	CAGE CODE	DRAWING NO ZEICHNUNGS-NR.	RESTRICTED TO NUR FÜR
3 PLC ± -		A4	00779	C-926475	—	
4 PLC ± -		CUSTOMER DRAWING / KUNDENZEICHNUNG				
ANGLES / WINKEL ± °	SCALE MASSSTAB	—	SHEET BLATT	—	OF VON	—
					REV	P

# Mouser Electronics

Authorized Distributor

Click to View Pricing, Inventory, Delivery & Lifecycle Information:

[TE Connectivity:](#)

[926475-5](#)