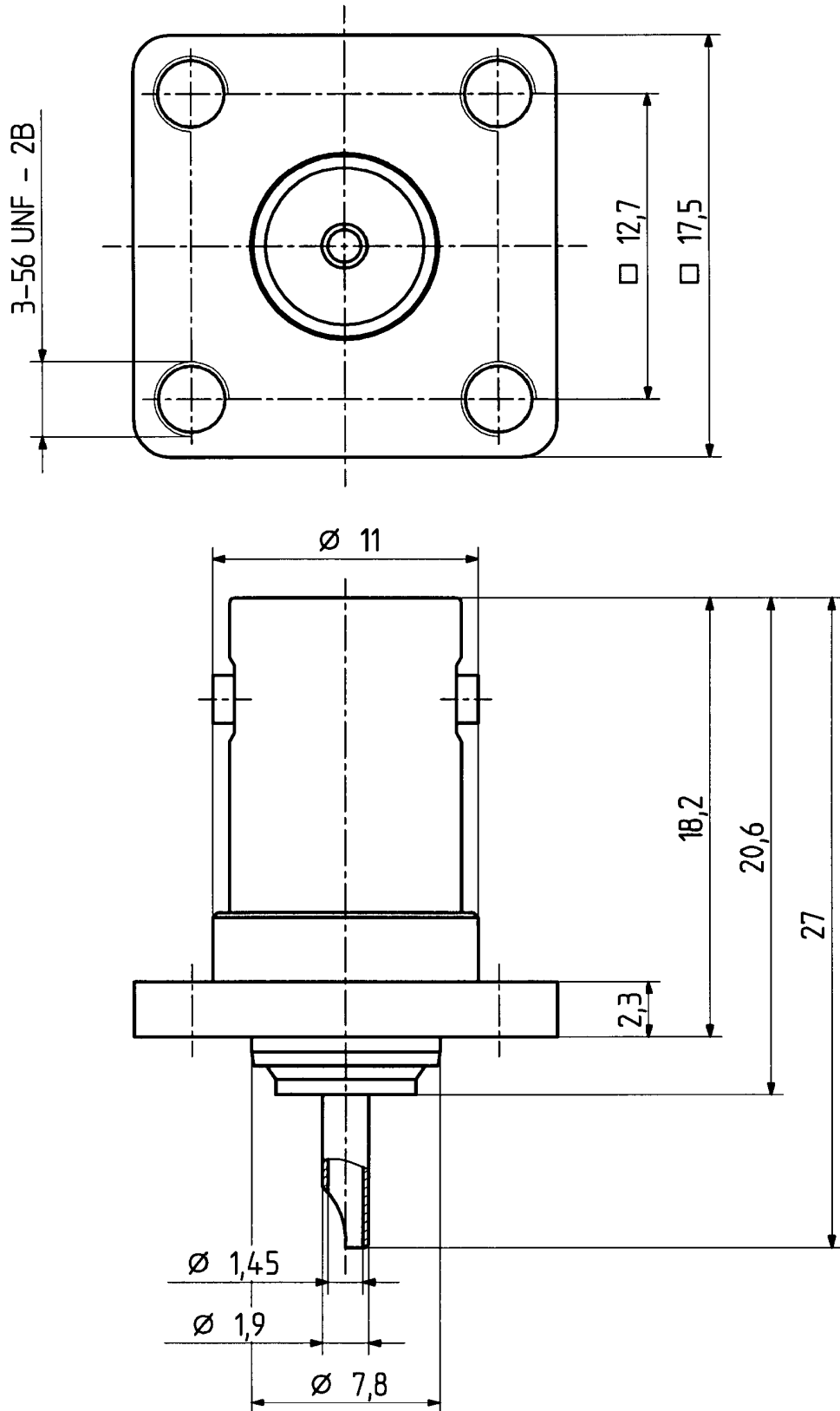


This drawing is copyright. Information contained thereon is supplied in confidence and must not be used for any other purpose than which it was supplied, or be reproduced without written permission of the owners.

Diese Zeichnung ist unser geistiges Eigentum und darf ohne unsere ausdrückliche Einwilligung weder kopiert, vervielfältigt, noch Dritten oder Konkurrenzfirmen zugänglich gemacht werden.

type : 23 BNC-50-0-12

	date	sign
drawn	26.04.00	4726/Bom
checked	16.4.00	4718/P.B.
approved	16.4.00	4726/P.B.



H+S 701 44805

scale  
4 : 1



HUBER + SUHNER RFX

drawing number

4.13.32812

Index

a

dimensions in mm

OZ drawing :