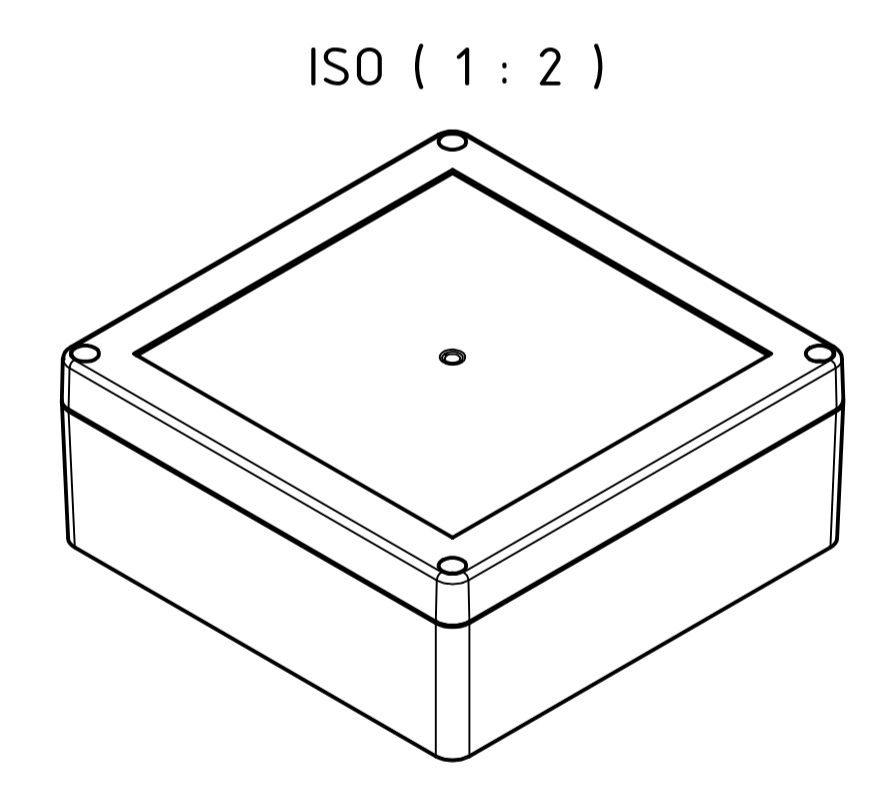
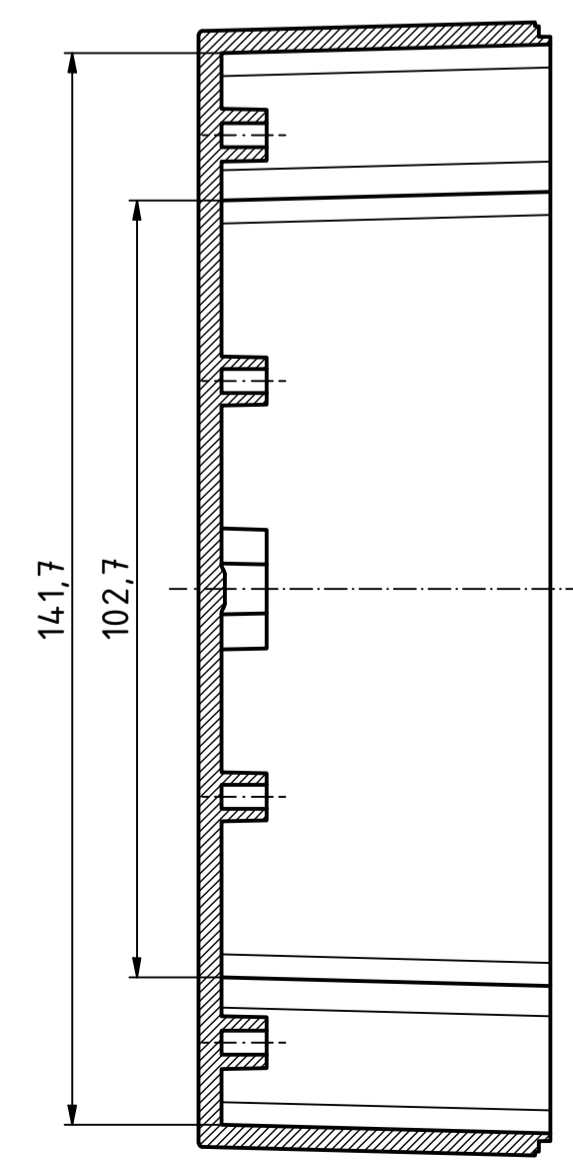
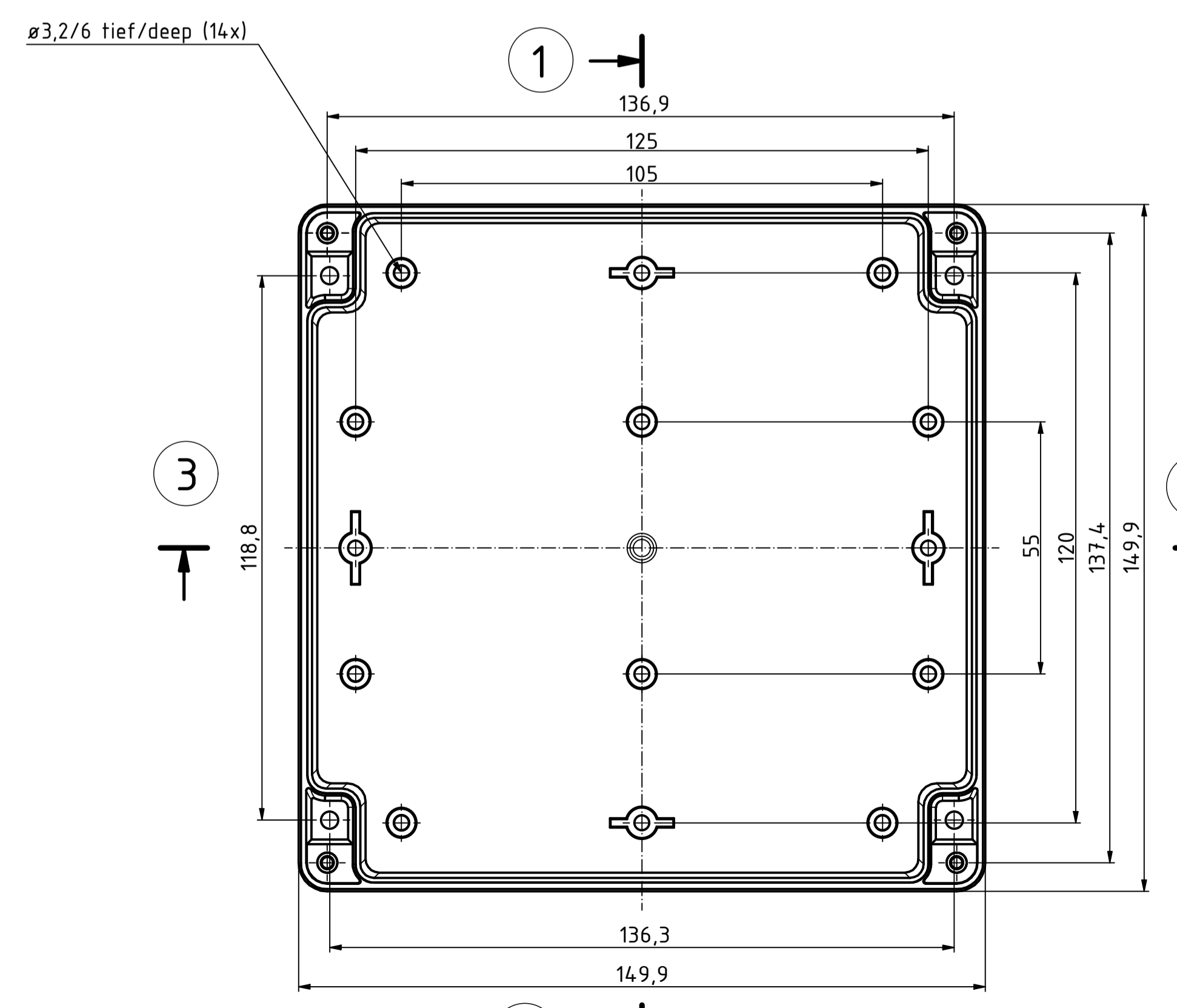
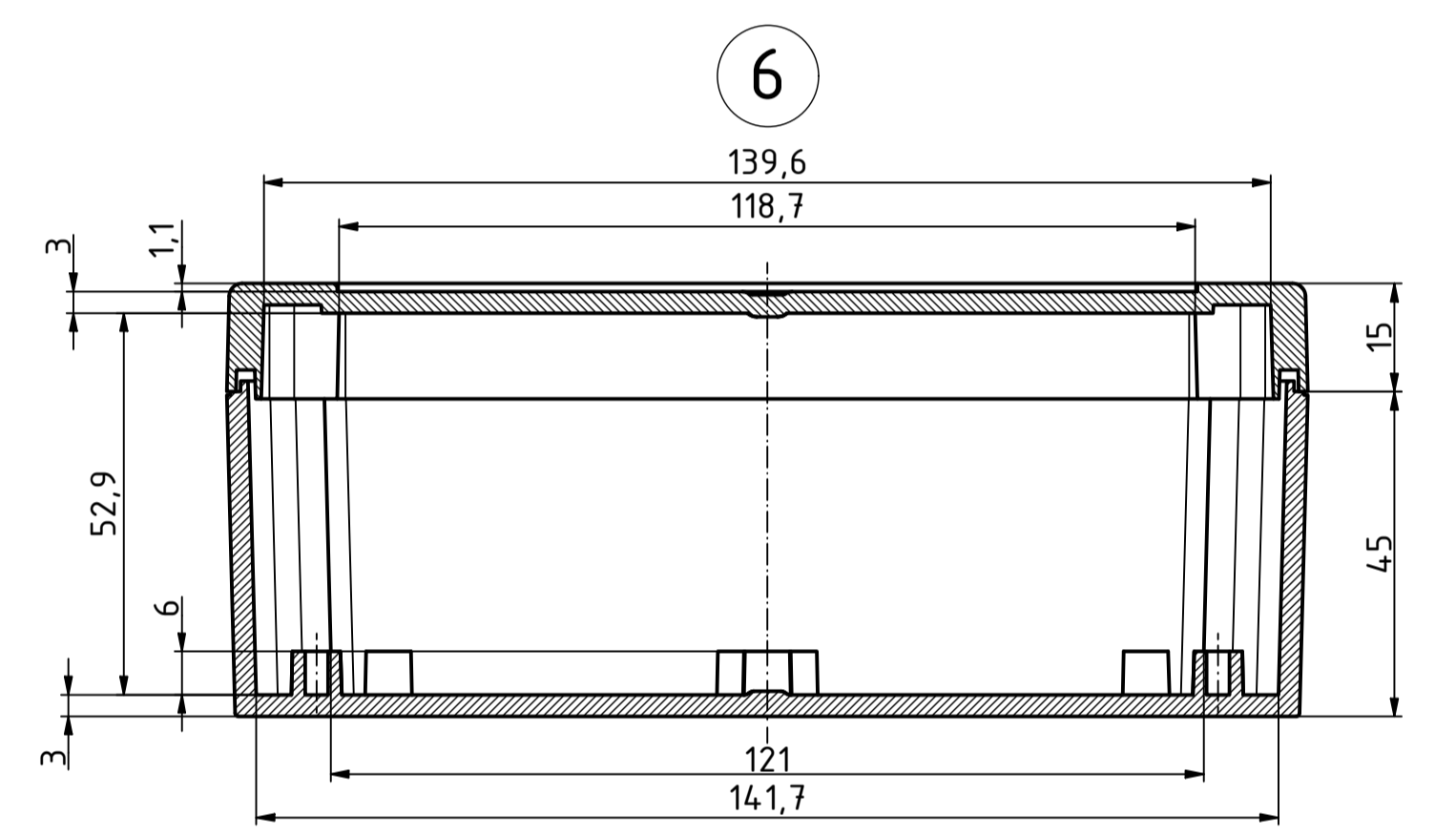
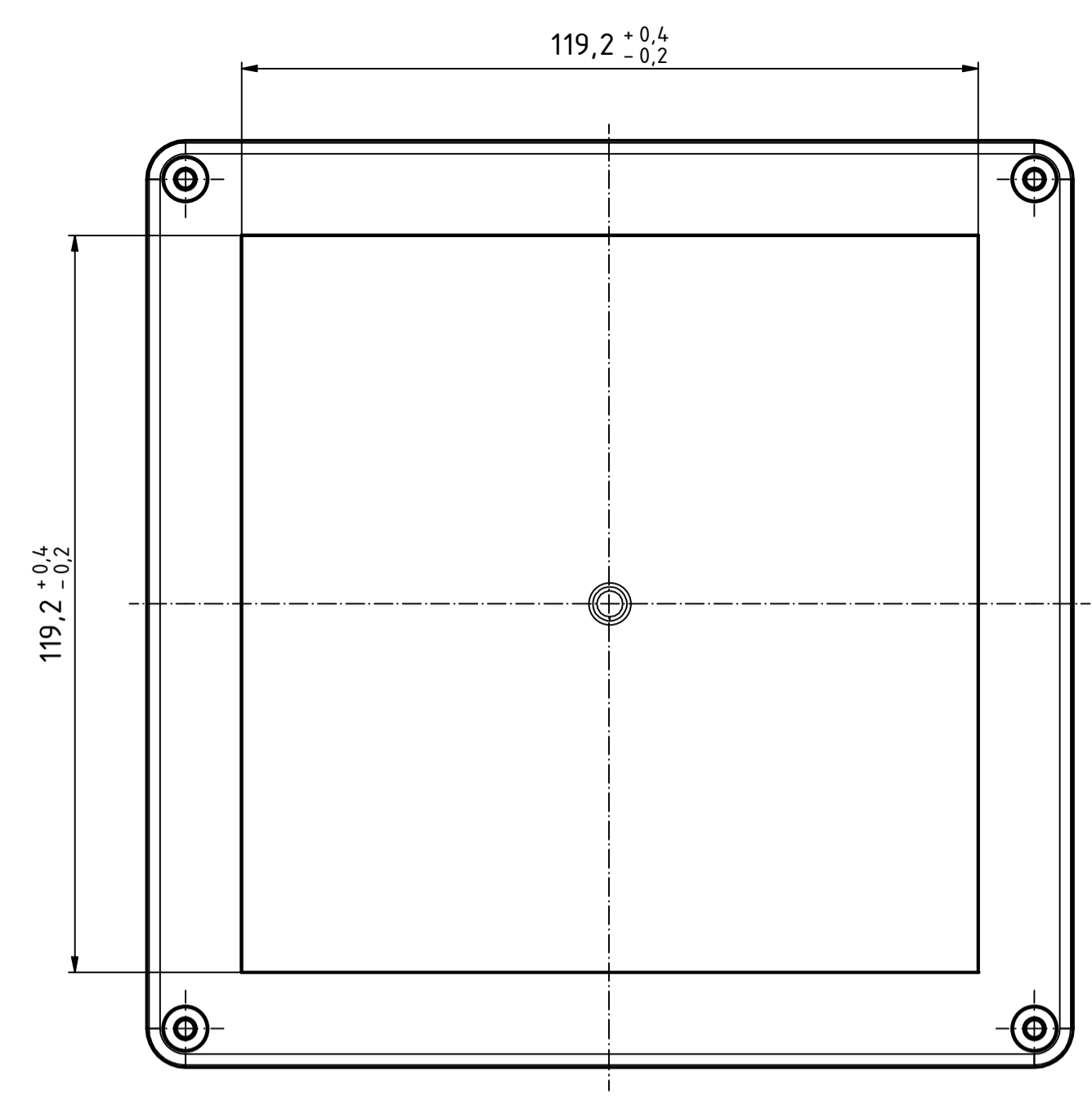
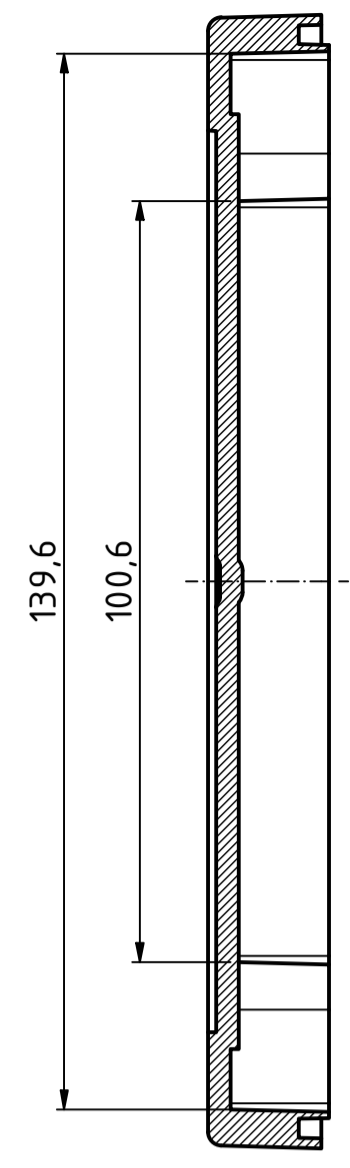
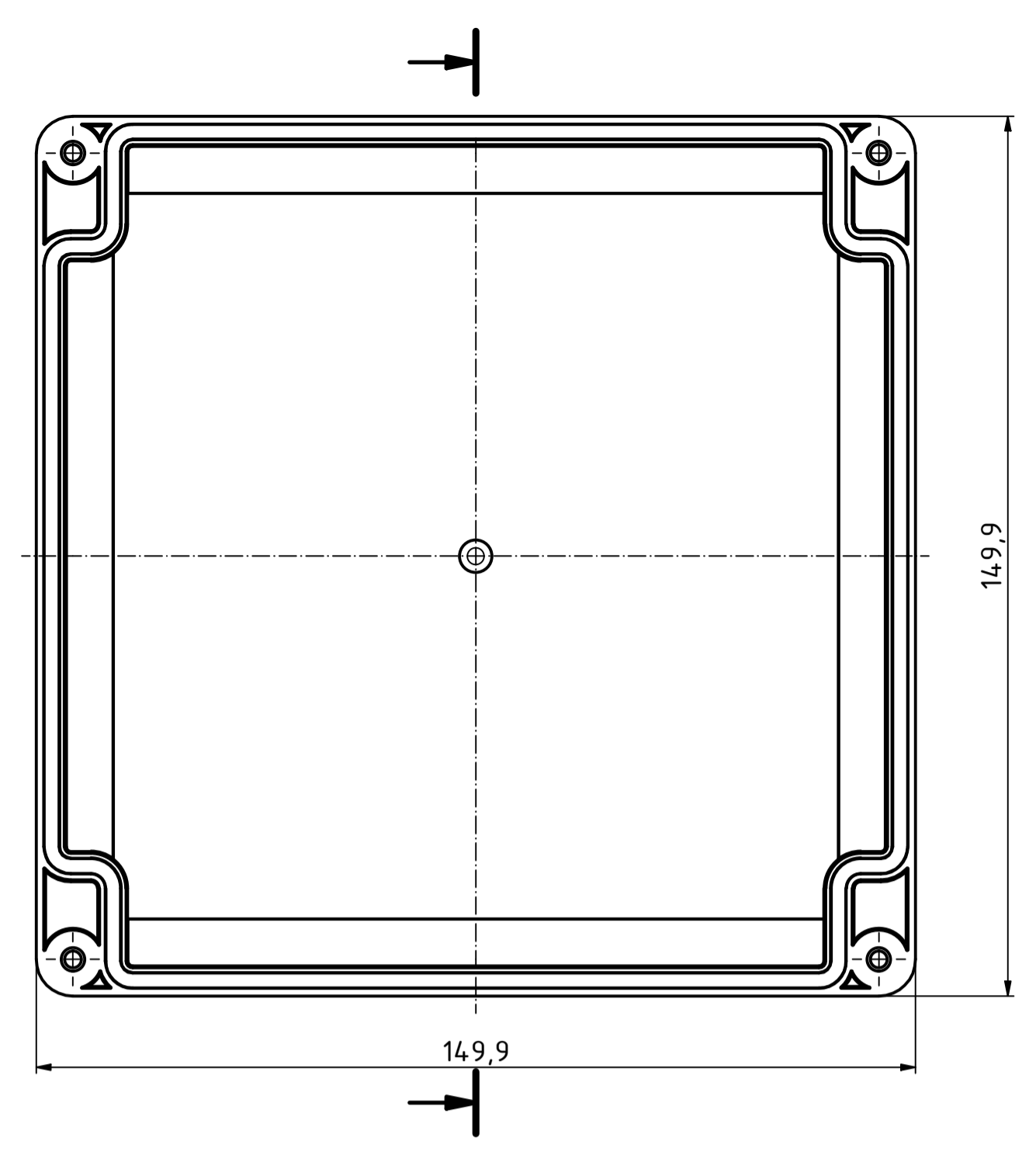


"Schutzvermerk nach DIN ISO 16016 beachten." "Please pay attention to copyright note DIN ISO 16016"



Maßstab/ Scale: 1:1 (1:2)		
Zeichnungs-Nr. / Drawing-No.: 1K 54 75.019.01		
Artikel / Article: EUROMAS XM/XT 151506 Katalogzg./Catalogue draw.		
A.Nr./ Art.No.	Datum/ Date:	 A Phoenix Mecano Company
DISK: Datum/Date:	2504614.idw 02.05.2022 KH	