



# КОРОБКА СОЕДИНИТЕЛЬНАЯ С ТАМПЕРОМ (датчиком вскрытия)

КСП-Т «СЕВЕР»

АТФЕ.685552.110-01 ПС

## ПАСПОРТ

### 1. Общие сведения

1.1. Коробка соединительная с тампером (датчиком вскрытия) КСП-Т «СЕВЕР» предназначена для соединения (разветвления) электрических проводок в цепях с медными и алюминиевыми жилами, сигнальных кабелей, например в шлейфах пожарной или охранно-пожарной сигнализации, линиях связи и телекоммуникаций, цепях в системах управления и автоматики, а также подключения в шлейфы оконечных устройств, например датчиков сигнализации, абонентских устройств систем связи и т. п.

1.2. Конструктивно КСП-Т «СЕВЕР» выполнена в корпусе из пластика. Корпус оборудован герметичными кабельными вводами из пластика или металла для подведения проводников диаметром от 6 до 14 мм. Количество кабельных вводов 2,4,6 шт. Корпус изделия оснащен защитой от вскрытия в виде герконового датчика, контакты которого выведены на клеммы. Установленные клеммники типа РМ2 количеством до 9шт. рассчитаны на подключение проводников сечением до 4мм<sup>2</sup> (AWG 22-10), напряжение 400В, ток 30А.

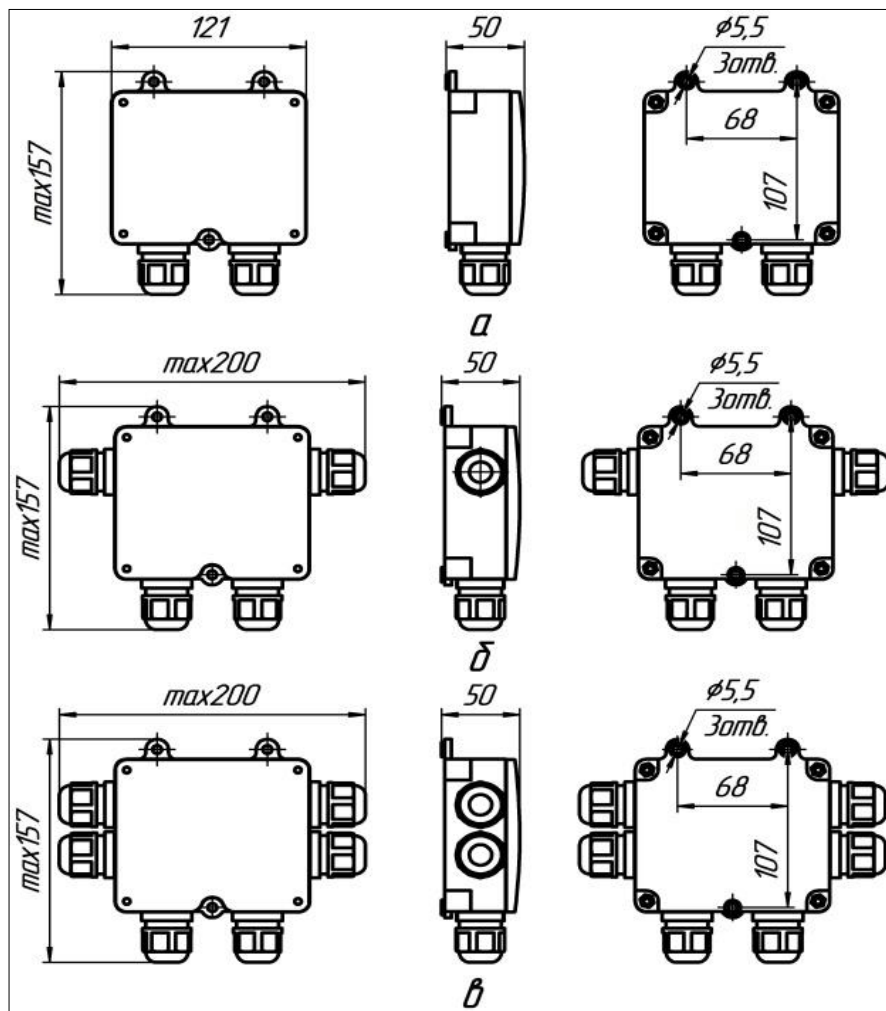
### 2. Основные технические данные КСП-Т «Север»

степень защиты оболочки по ГОСТ 14254-2015	IP66
переходное сопротивление двух контактов	не более 0,3Ом
диапазон рабочих температур, °С	-55 ...+ 60
максимальная относительная влажность воздуха при t +40°С, %	не более 93
масса, кг	не более 0,5
средний срок службы, лет	не менее 10

### 3. Основные технические данные датчика на вскрытие

Диапазон коммутируемых напряжений 0,05 до 72В постоянного или переменного тока
Диапазон коммутируемого тока от 0,005 до 0,25А
Суммарная коммутируемая мощность на контактах не более 10 Вт.
Выходное сопротивление замкнутых контактов геркона не более 0,5 Ом при токе пропускания (100± 10 мА).

### Габаритные размеры коробки КСП-Т «СЕВЕР»



### 4. Комплектность

4.1. В комплект поставки изделия входит:

- коробка соединительная - 1 шт.
- паспорт - 1 шт. на групповую тару
- индивидуальная упаковка - 1 шт.

### 5. Указания по монтажу

5.1. Перед монтажом изделие подлежит внешнему осмотру, обратить внимание на:

- целостность оболочки;
- наличие всех крепежных элементов;
- соответствие основных данных паспортной таблички с условиями, в которых изделие будет эксплуатироваться

5.2. Выкрутить крепежные болты крышки, снять крышку.

5.3. Проверить надежность крепления кабельных вводов и удостовериться в наличии резиновых уплотнителей.

5.4. Завести кабель через кабельный ввод. Для обеспечения герметичности необходимо плотно зафиксировать уплотнительное кольцо. Освободить изолированные жилы кабеля от внешней изоляции и обрезать концы внутренней изоляции на длину 8..10 мм. Подсоединить жилы кабеля к зажимам клеммной колодки.

5.5. Подсоединить сигнальный шлейф к контактам датчика вскрытия. Надеть крышку, закрутить крепежные болты.

## 6. Техническое обслуживание

Техническое обслуживание КСП-Т «СЕВЕР» заключается в периодической проверке надежности крепления коробки к поверхности, контроле состояния гермовводов и электрических контактов клеммника.

## 7. Транспортирование и хранение

КСП-Т «СЕВЕР» в упаковке предприятия-изготовителя допускается транспортировать любым видом транспорта в крытых транспортных средствах на любые расстояния в соответствии с правилами перевозки грузов, действующих на соответствующем виде транспорта.

Условия при транспортировании должны соответствовать условиям хранения 5 по ГОСТ 15150-69.

Хранение в упаковке на складах потребителя должно соответствовать условиям хранения 3 по ГОСТ 15150-69.

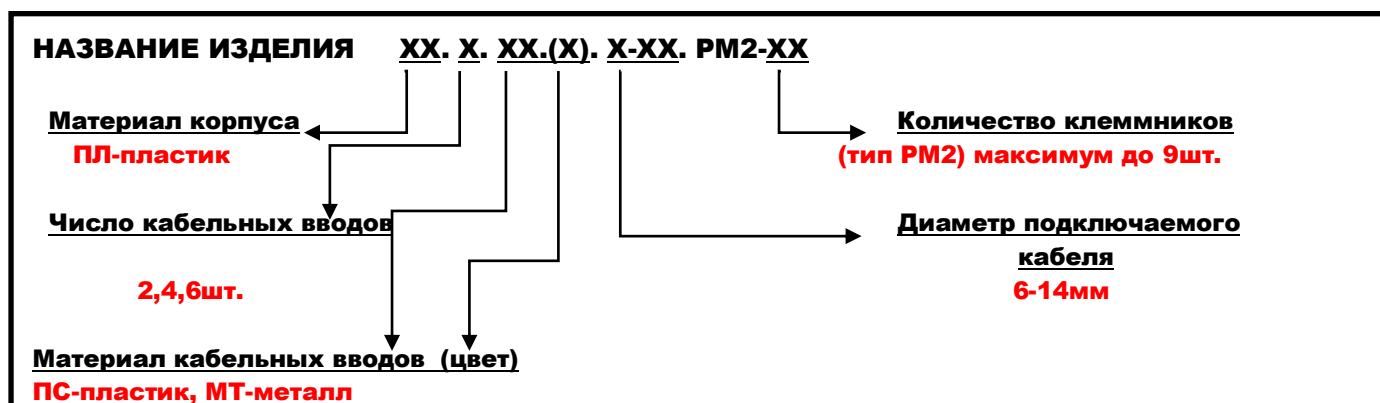
## 8. Гарантийные обязательства

Предприятие-изготовитель гарантирует соответствие КСП-Т «СЕВЕР» требованиям технических условий ПАШК.685552.110-01 ТУ при соблюдении условий транспортирования, хранения, монтажа и эксплуатации.

Гарантийный срок хранения КСП-Т «СЕВЕР» – 2,5 года с момента изготовления, гарантийный срок эксплуатации – 2 года со дня ввода в эксплуатацию (в пределах гарантийного срока хранения).

Предприятие-изготовитель обеспечивает безвозмездную замену коробок, у которых в течение гарантийного срока выявлены существенные недостатки, выражающиеся в неработоспособности и (или) несоответствии требованиям настоящих ТУ.

## ФОРМИРОВАНИЕ ЗАКАЗА

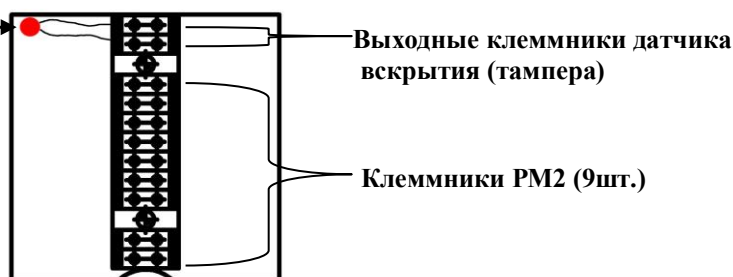


### Пример заказа:

КСП-Т «СЕВЕР» ПЛ.4.МТ.6-14.РМ2-9

При таком коде заказа потребителю будет поставлена коробка соединительная пластиковая с магнитоcontactным датчиком (тампером), с 4-мя металлическими кабельными вводами (диаметр подключаемого кабеля 6-14мм), с клеммниками РМ2 в количестве 9шт.

Магнитоcontactный датчик на вскрытие (тампер)



## 9. Свидетельство о приемке

Коробка соединительная с тампером (датчиком вскрытия) КСП-Т «СЕВЕР» в количестве \_\_\_\_\_ штук соответствуют техническим условиям ПАШК.685552.110-01 ТУ и признаны годными для эксплуатации.

Штамп ОТК \_\_\_\_\_

подпись

Дата выпуска \_\_\_\_\_

ООО НПП «Магнито-Контакт», ОГРН 1026201104225, ИНН 6230027551

Адрес: Россия, 390027, г. Рязань, ул. Новая, 51 В, пом. Н4, тел./факс (4912) 45-16-94, 45-37-88

E-mail: [451694@list.ru](mailto:451694@list.ru), официальный сайт предприятия-изготовителя: <http://m-kontakt.ru>