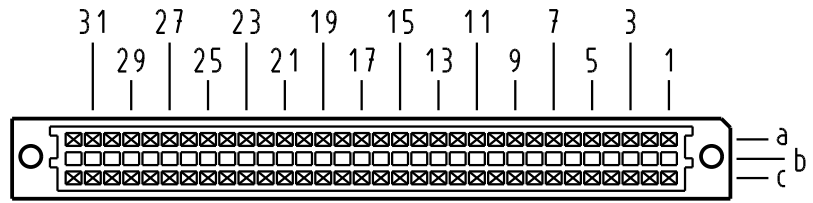


Alle Rechte vorbehalten. All rights reserved

X
Kontaktanordnung
contact arrangement

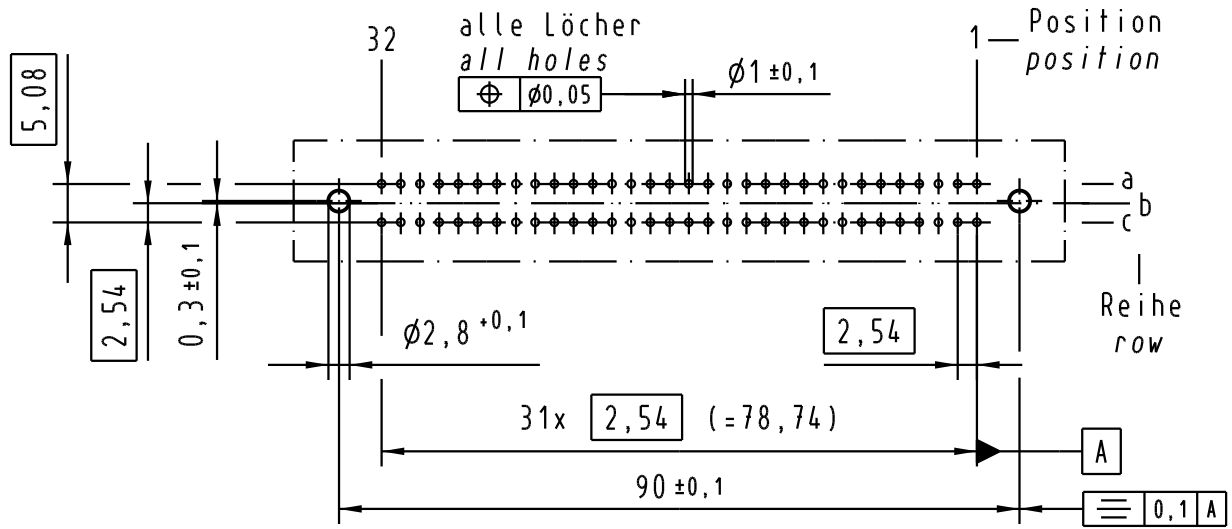


64 Signal Kontakte
64 signal contacts

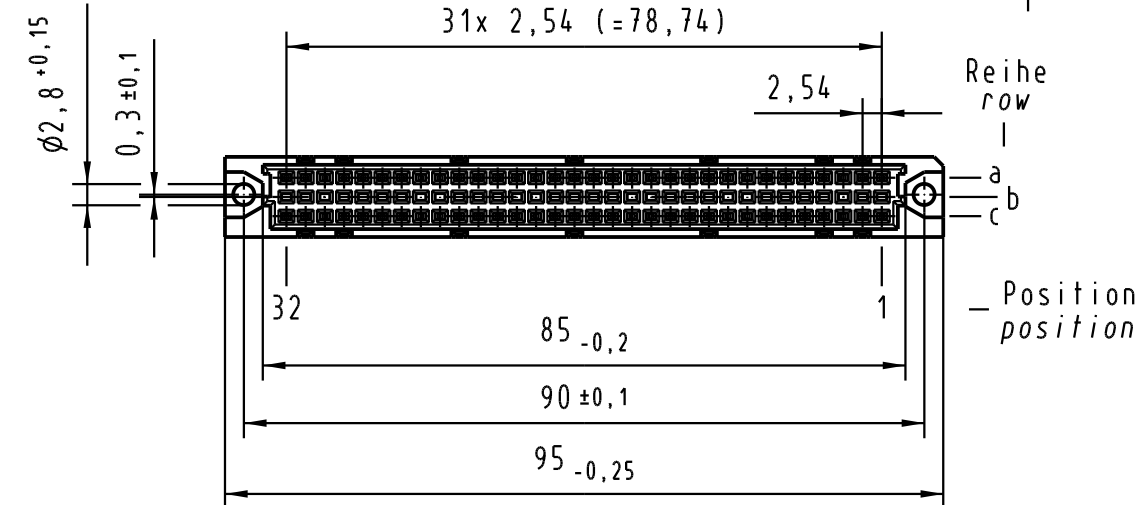
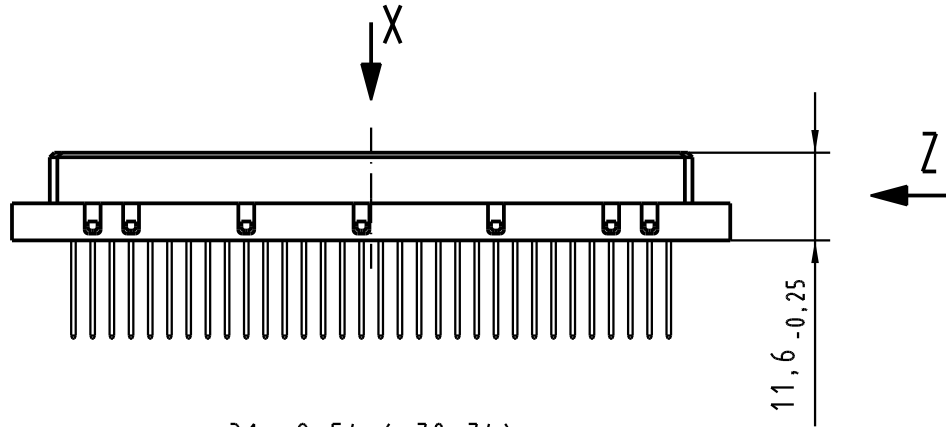
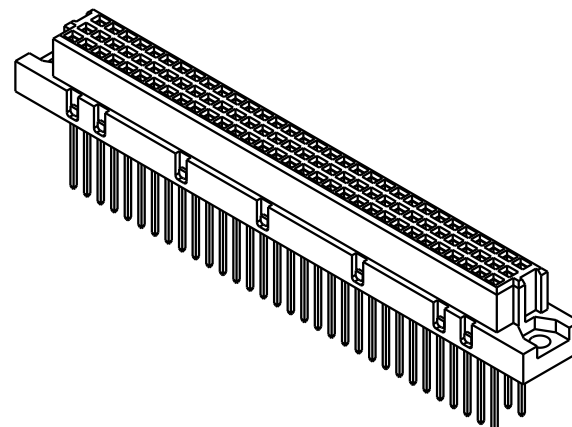
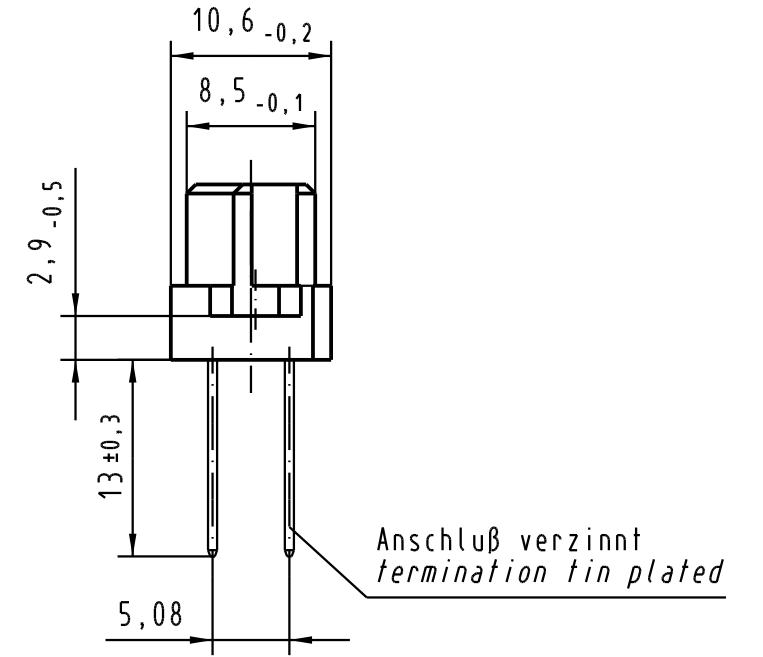
⊗ = Kontaktposition belegt
= position with contact

□ = Kontaktposition nicht belegt
= position without contact

X
(Lochbild)
(board drillings)



Z
2:1



09 03 264 6421	2	Au über/over PdNi
Bestell-Nr. part-no.	Anforderungsstufe nach IEC performance level acc. to IEC	Kontaktoberfläche contact plating

All Dimensions in mm Original Size DIN A 3			Techn. Character. Dat. Name Maßstab/Scale Detail. 13.07.05 Hage. Insp. 13.07.05 Ge. Stand.			Nicht tolerierte Maß Free size tolerances IEC 60603-2 Bauform C Federleiste Einlötl WW 13 , 64 pol. type C female connector solder ww 13 , 64 pol.		
32850	HARTING Electronics GmbH & Co. KG				TB 09 03 264 x421			Blatt / page
Mod.	Dat.	Name	D-32339 ESPELKAMP		Sub.			