

MTB5-PA

Джойстики

ЕАЕ



Руководство по эксплуатации

11.2023
версия 1.3

Содержание

Введение	3
Используемые аббревиатуры	3
1 Назначение и применение	4
2 Технические характеристики и условия эксплуатации	5
3 Меры безопасности.....	6
4 Габаритные размеры.....	6
5 Монтаж	7
6 Схемы подключения.....	8
7 Техническое обслуживание.....	8
7.1 Общие указания.....	8
8 Упаковка	8
9 Комплектность	8
10 Сведения о заводе-изготовителе.....	8
11 Гарантийные обязательства.....	8
12 Сведения об утилизации.....	9
13 Сведения о приемке.....	9

Введение

Настоящее руководство по эксплуатации предназначено для ознакомления обслуживающего персонала с конструкцией, технической эксплуатацией и обслуживанием джойстиков МТВ5-РА, к которым относятся:

Изделия поставляются в различных исполнениях, указанных в таблицах ниже.

Таблица 1 – Джойстики МТВ5–РА

Тип	Модификация	Тип блок-контакта	Код заказа
Два положения	2 фиксированных положения	2 NO	MTB5-PA12
	2 возвратных положения	2 NO	MTB5-PA22
	2 положения с фиксацией и блокировкой	2 NO	MTB5-PA32
	2 положения с возвратом и блокировкой	2 NO	MTB5-PA42
Четыре положения	4 фиксированных положения	4 NO	MTB5-PA14
	4 возвратных положения	4 NO	MTB5-PA24
	4 положения с фиксацией и блокировкой	4 NO	MTB5-PA34
	4 положения с возвратом и блокировкой	4 NO	MTB5-PA44

Используемые аббревиатуры

NC – нормально-замкнутый (контакт).

NO – нормально-разомкнутый (контакт).

1 Назначение и применение

Изделия серии МТВ5-РА предназначены для управления работой технологического оборудования.

Изделия применяются в шкафах автоматики, распределительных щитах, пультах и постах управления, на станках и других производственных машинах.

Изделия серии МТВ5-РА позволяют:

- контролировать и управлять технологическим процессом;
- запускать или останавливать работу оборудования;
- изменять режим работы оборудования (например, ручной или автоматический);
- обеспечивать безопасность персонала путем аварийного останова оборудования при нештатной ситуации.

Отличительные особенности:

- Расширяемая контактная группа: максимально 3 ряда по 4 блок-контакта (всего 12 блок-контактов).

Изделия серии МТВ5-РА соответствуют требованиям ТР ТС 004/2011 «О безопасности низковольтного оборудования» и ТР ТС 020/2011 «Электромагнитная совместимость технических средств».

2 Технические характеристики и условия эксплуатации

Таблица 2.1 – Технические характеристики

Наименование	Значение
Степень защиты по ГОСТ ГОСТ 14254 фронтальной стороны в смонтированном положении (с лицевой стороны)	IP65
Степень защиты со стороны блок-контактов	IP20
Степень ударпрочности по ГОСТ EN IEC 62262	IK07
Установочный диаметр	22 мм
Температурный диапазон	Эксплуатация: от -25 °С до +55 °С Хранение: от -40 °С до +70 °С
Влажность	до 90 %, без образования конденсата
Предельная высота, не более	2000 м
Вибростойкость (при частоте 10–50 Гц)	15 г
Номинальный ток термической стойкости (I_{th})	10 А
Номинальное напряжение изоляции (U_i)	690 В
Размер и тип подключаемых проводов: минимальные значения максимальные значения	1 × 0,5 мм ² (20 AWG) жесткий или мягкий 2 × 1,5 мм ² (16 AWG) с кабельным наконечником, 1 × 2,5 мм ² (14 AWG) без кабельного наконечника
Механическая износостойкость:	3 × 10 ⁵ циклов
Электрический срок службы	1 × 10 ⁵ циклов при переменном напряжении
Материал изготовления: головка толкатель основание механизм фиксации контакты корпус блок контактов	РВТ (Полибутилентерефталат); РВТ (Полибутилентерефталат); РВТ (Полибутилентерефталат); Металл; Сплав серебра и никеля; РВТ (Полибутилентерефталат)
Момент затяжки	0,8 Н · м (максимум 1,2 Н · м)
Толщина стенки шкафа	1...6 мм
Ремонтопригодность	Неремонтопригодны
Комплектация изделия	Изделие в сборе

Таблица 2.2 – Категории нагрузок

Параметр	Значение
Категории применения	AC-15, DC-13
Средняя частота коммутаций	3600 цикл/час
Коэффициент загрузки	0,5
Частота переменного тока	50...60 Гц

Таблица 2.3 – Номинальный коммутируемый ток по ГОСТ 60947–5–1

Номинальное рабочее напряжение (U_e), В	Номинальный рабочий ток AC-15, А	Номинальный рабочий ток DC-13, А
125	—	0,55
240	3	—
250	—	0,27
380	2,5	—

3 Меры безопасности



ВНИМАНИЕ

На клеммнике присутствует опасное для жизни напряжение величиной до 250 В. Любые подключения к изделию и работы по его техническому обслуживанию следует производить только при отключенном питании изделия.

По способу защиты от поражения электрическим током изделие соответствует классу II ГОСТ 12.2.007.0-75.

Во время эксплуатации, технического обслуживания и поверки следует соблюдать требования следующих документов:

- ГОСТ 12.3.019-80;
- «Правила эксплуатации электроустановок потребителей»;
- «Правила охраны труда при эксплуатации электроустановок».

Не допускается попадание влаги на контакты выходного разъема. Запрещено использовать прибор в агрессивных средах с содержанием в атмосфере кислот, щелочей, масел и т. п.

4 Габаритные размеры

Таблица 4.1 – Габаритные размеры

Изделие	Габаритные размеры	
С фиксацией		
Без фиксации		

5 Монтаж

Для монтажа изделия следует:

1. Отсоединить джойстик от основания. Для этого потянуть за рычажок (см. рисунок ниже, стрелка 1).

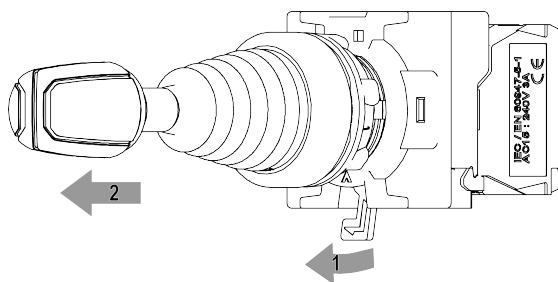


Рисунок 5.1 – Начало монтажа

2. Скрутить гайку с джойстика.
3. Установить джойстик в щит, закрутив гайку с обратной стороны щита.

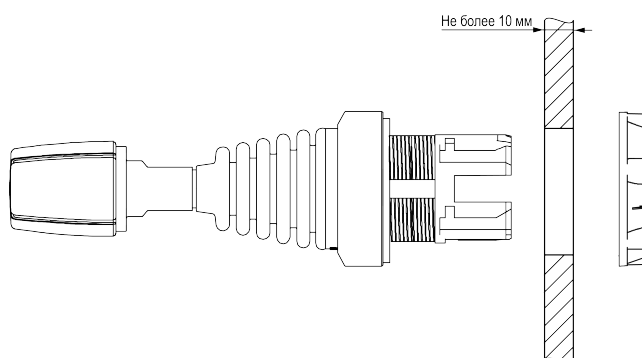


Рисунок 5.2 – Установка в щит

4. Подсоединить основание к джойстику.

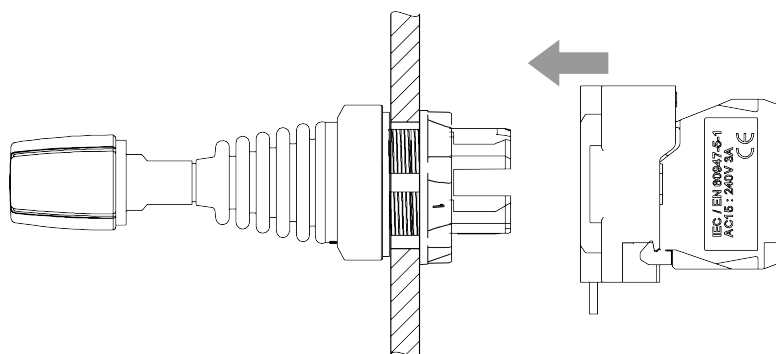


Рисунок 5.3 – Подсоединение основания

Для правильного соединения следует совместить метки на корпусах джойстика и основания.

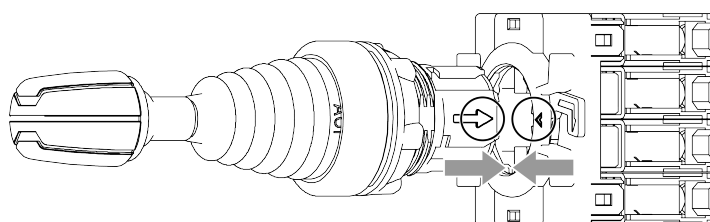


Рисунок 5.4 – Совмещение меток

Демонтаж изделия следует проводить в обратном порядке.

6 Схемы подключения

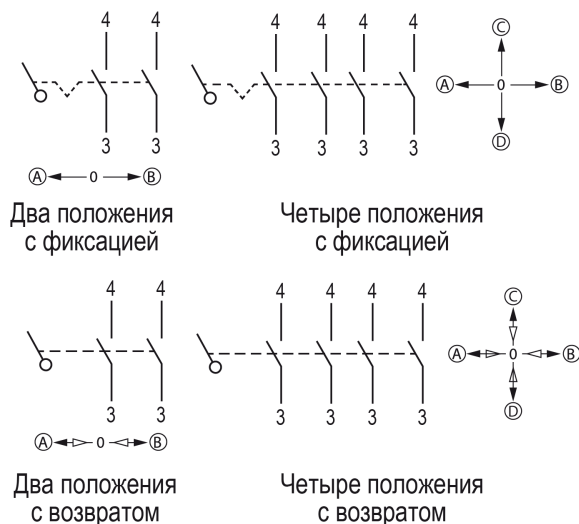


Рисунок 6.1 – Схемы подключения

7 Техническое обслуживание

7.1 Общие указания

Во время выполнения работ по техническому обслуживанию приборов следует соблюдать требования безопасности из [раздела 3](#).

Техническое обслуживание приборов проводится не реже одного раза в 6 месяцев и включает следующие процедуры:

- проверка крепления изделия;
- проверка винтовых соединений;
- удаление пыли и грязи с клеммника изделия.

8 Упаковка

Прибор упаковывается в соответствии с ГОСТ 23088 –80 в потребительскую тару, выполненную из коробочного картона по ГОСТ 7933–89.

Для почтовой пересылки прибор упаковывается в соответствии с ГОСТ 9181–74.

9 Комплектность

Наименование	Количество
Изделие*	1 шт.



ПРИМЕЧАНИЕ

* Согласно заказу.

Изготовитель оставляет за собой право внесения дополнений в комплектность изделия.

10 Сведения о заводе-изготовителе

ООО «Чжэцзян Кенаида Пуш Баттон»

Адрес: 325604, Китай, провинция Чжэцзян, город Юэцин, Байши, Индустриальная зона Даао.

11 Гарантийные обязательства

Изготовитель гарантирует заявленные технические характеристики и безотказную работу продукции при соблюдении правил транспортирования, хранения, монтажа и эксплуатации.

Гарантийный срок на приборы составляет **2 года** со дня ввода в эксплуатацию (со дня установки).

12 Сведения об утилизации

После окончания срока службы кнопки, переключатели и джойстики подлежат утилизации. Специальных мер по утилизации не требуется. Опасных для здоровья людей веществ в конструкции изделий нет. Рекомендуется передача изделий в организации, занимающиеся переработкой пластмасс, черных и цветных металлов.

13 Сведения о приемке

Представитель технического контроля

ФИО

Дата

Печать