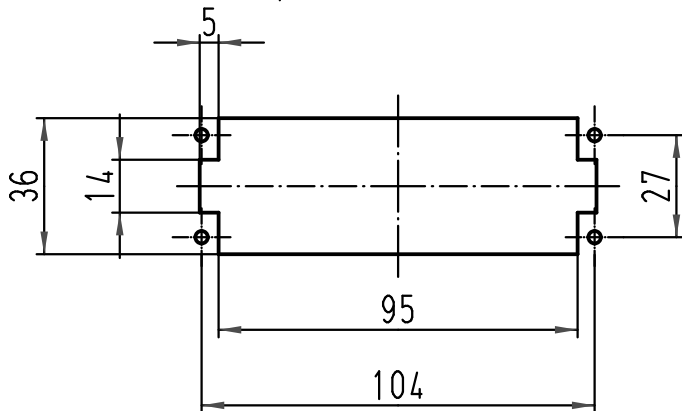


1:2  
Montageausschnitt  
panel cut out



All Dimensions in mm Original Size DIN A 4			Techn. Character.			Nicht tolerierte Maß/Free size tolerances		
			Dat.	Name	Maßstab/Scale	Han 64 EEE-F-c Buchseneinsatz female insert		
			Detail.	08.09.08 Bor				
			Insp.	Grie				
C	01.09.09	Spr	Stand.		1:1	TB 09 32 064 3101		
B	12.03.09	Bor						
A								
Mod.	Dat.	Name	HARTING Electric GmbH & Co. KG D-32339 Espelkamp			Sub.		
						Blatt/page		