

概述

AP3127B 系列是一款固定振荡频率、恒流输出的升压型DC/DC转换器，非常适合于移动电话、PDA、数码相机等电子产品的背光驱动。输出电压可达23V，3.2V输入电压可以驱动六个串联LED，2.5V输入电压可以驱动两路并联LED（每路串联三个LED）。通过改变CE脚上PWM信号的占空比可以控制LED的亮度。另外，内部集成了一个导通电阻为0.8Ω的场效应管，外部可使用微型电感和电容，以缩小印制板的面积。

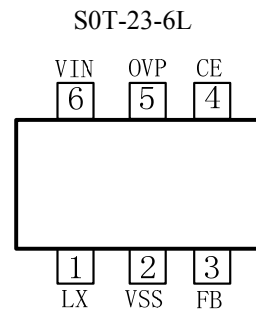
应用

- 白光LED驱动
- 移动电话机
- 掌上电脑
- 数码相机
- MP3, PMP, PDA

特性

- 输入电压范围：2.5V至6.0V
- 输出电压范围：可达23V
- 启动参考基准电压：0.25V
- 振荡频率：1.0MHz
- 输出导通电阻：0.8Ω
- 转换效率：88%
(驱动三个串联LED @Vin=3.6V ILED=20mA)
- 通过PWM信号控制LED亮度
- 停机电流：I_{STB}=1.0uA
- 负载电容：0.22uF（瓷介）
- Lx 最大电流：1.0A

封装



典型应用电路图

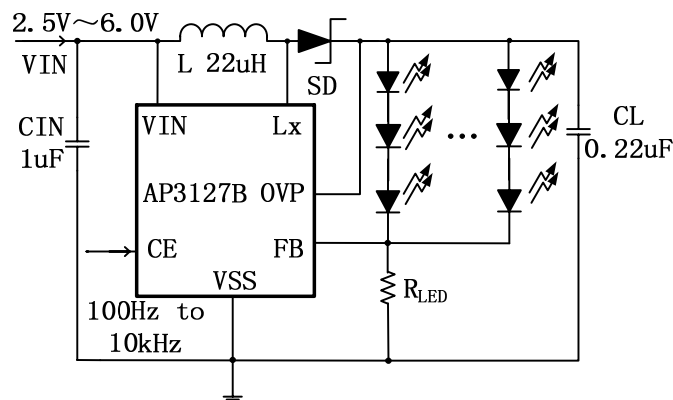


图 1 典型应用电路图

引脚描述

| 引脚序号 | 引脚名称 | 引脚功能 |
|------|------|------|
| 1 | LX | 开关 |
| 2 | VSS | 电源地 |
| 3 | FB | 电压反馈 |
| 4 | CE | 芯片使能 |
| 5 | OVP | 过压保护 |
| 6 | VIN | 电源输入 |

功能框图

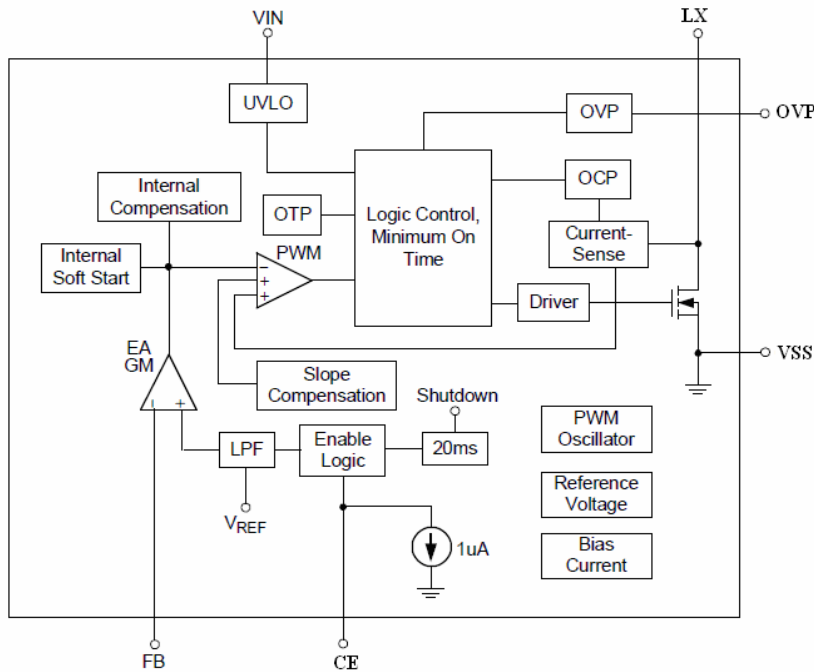


图 2 功能框图

绝对最大额定值

| | |
|---------------------|------------------------------|
| 输入电压..... | $V_{SS}-0.3 \sim V_{SS}+7V$ |
| 输出电压..... | $V_{SS}-0.3 \sim V_{SS}+28V$ |
| LX 端电压 | $V_{SS}-0.3 \sim V_{SS}+28V$ |
| FB 端电压..... | $V_{SS}-0.3 \sim V_{SS}+7V$ |
| CE 端电压..... | $V_{SS}-0.3 \sim V_{SS}+7V$ |
| OVP 端电压..... | $V_{SS}-0.3 \sim V_{SS}+28V$ |
| LX 端电流..... | 1300mA |
| 功耗..... | 250mW |
| 工作温度范围..... | $-40 \sim +85^{\circ}C$ |
| 储存温度范围..... | $-55 \sim +125^{\circ}C$ |
| 引脚温度(焊接, 10s) | $260^{\circ}C$ |

注： 超过绝对最大额定值可能会对器件造成物理损坏。所以任何情况下都不要超出绝对最大额定值。

电气特性(Ta=25°C, 除非另有说明)

| 参数 | 符号 | 条件 | 最小值 | 典型值 | 最大值 | 单位 | 测试电路 |
|-----------|--------|-------------------------|-------|------|-------|-----|------|
| FB 控制电压 | VFB | - | 0.235 | 0.25 | 0.265 | V | 1 |
| 输出电压 | VOUT | - | VIN | | 23 | | |
| Lx 工作电压范围 | VLX | | | | 23 | | |
| 工作电压范围 | VIN | | 2.5 | | 6 | | |
| 停机电流 | ISTB | VCE=0V、 VLX=5V | | 1 | | uA | 3 |
| 电源电流 1 | IDD1 | | | 550 | | uA | 2 |
| 电源电流 2 | IDD2 | VIN=VLX、 VFB=0.4V | | 400 | | | 3 |
| 振荡频率 | FOSC | | 0.8 | 1.0 | 1.2 | MHz | 2 |
| 最大占空比 | MAXDTY | VCONT=0.4V | 86 | 92 | 98 | % | 2 |
| 效率 | EFFI | VIN=3.6V; RLED=12.5Ω | | 88 | | % | 1 |
| 限制电流 | ILIM | VIN=3.6 | | 1.0 | | A | 4 |
| LX 过压限制 | LXOVL | | 23 | 25 | 27 | V | 2 |
| LX 导通电阻 | | VIN=3.6V、 VLX=0.4V | | 0.8 | | Ω | 2 |
| LX 漏电流 | ILXL | | | 0 | 1 | uA | 3 |
| CE 高电平电压 | VCEH | | 1.4 | | | V | 2 |
| CE 低电平电压 | VCEL | | | | 0.5 | V | 2 |
| CE 高电平电流 | ICEH | VIN=VLX、 VFB=0.4V | | 1 | | uA | 3 |
| CE 低电平电流 | ICEL | VIN=VLX、 VFB=0.4V | | 1 | | uA | 3 |

| | | | | | | | |
|----------|------|----------------------|--|--|------|----|---|
| FB 高电平电流 | IFBH | VIN=VLX、 VFB=0.4V | | | 0.1 | uA | 3 |
| FB 低电平电流 | IFBL | VIN=VLX、 VFB=0.4V | | | -0.1 | uA | 3 |

测试电路

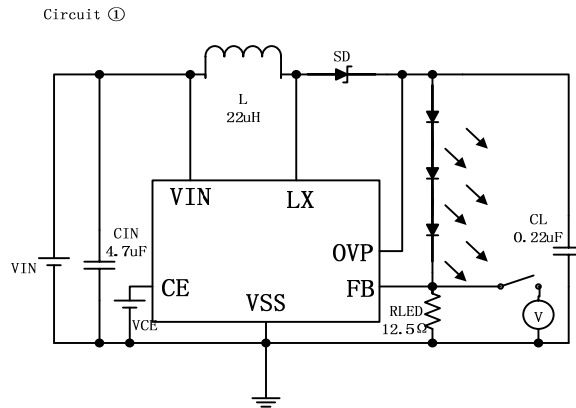


图 3

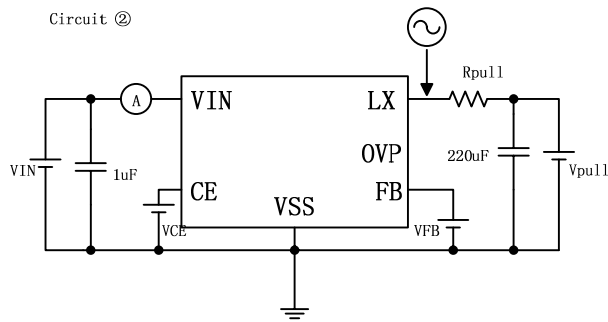


图 4

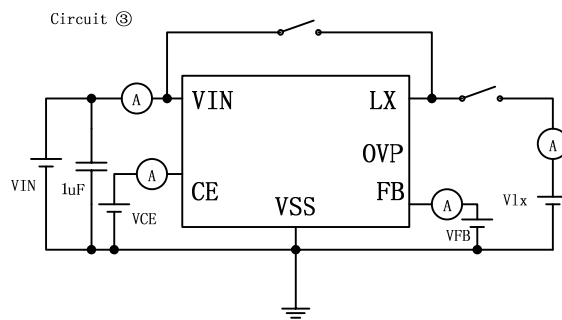


图 5

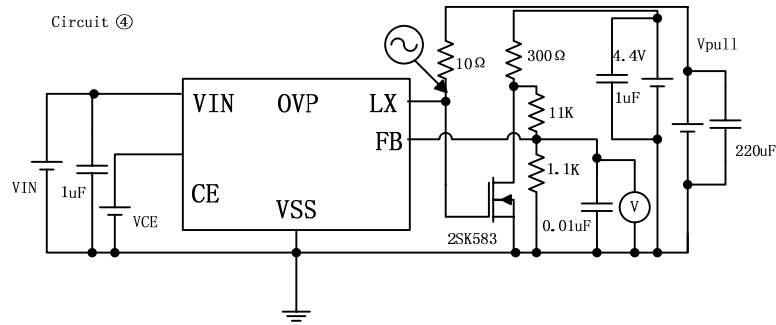
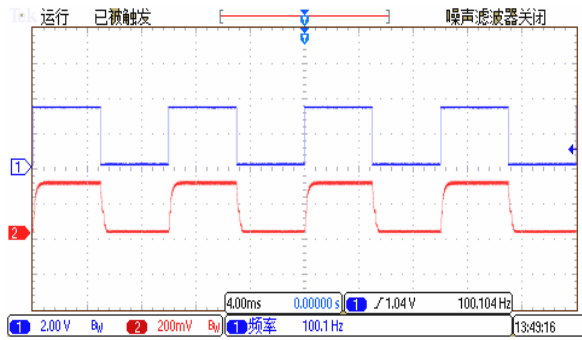


图 6

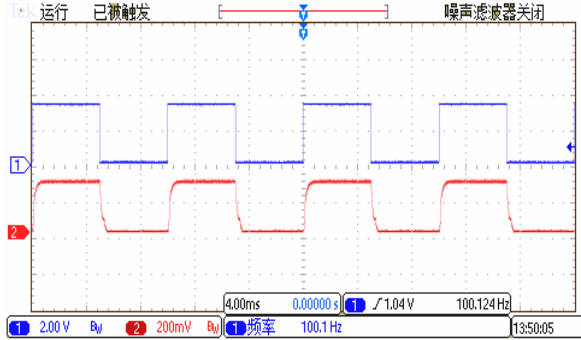
典型性能特征

CH1=CE, CH2=FB

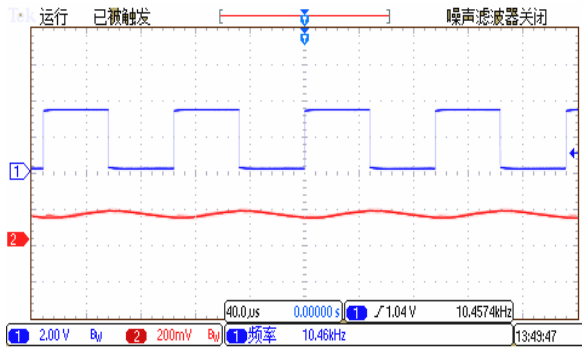
100Hz, 4 串联 LED, ILED=20mA



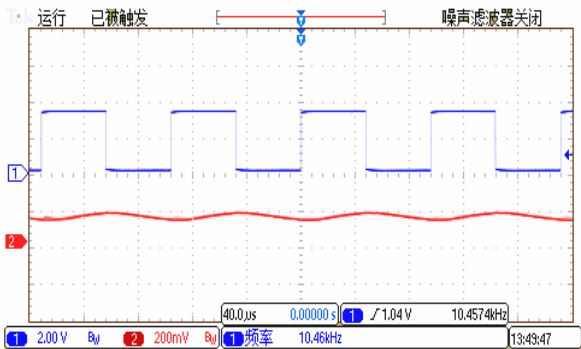
100Hz, 6 串联 LED, ILED=20mA



10KHz, 4 串联 LED, ILED=20mA



10KHz, 6 串联 LED, ILED=20mA



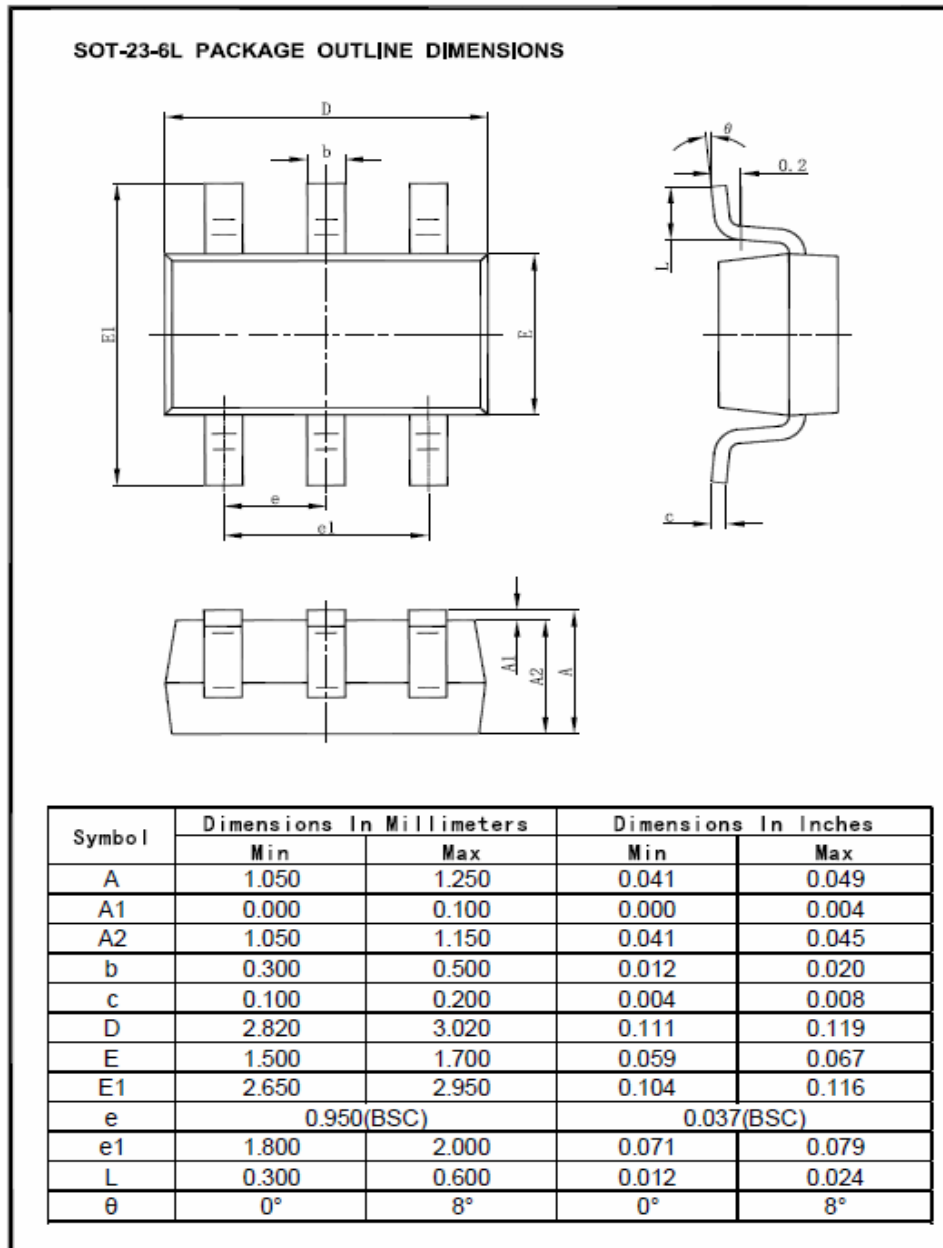
订货信息

| 订购代码 | 标记 | 封装 |
|--------------|--------------------|-----------|
| AP3127B025MR | OBXYP ¹ | SOT-23-6L |

1.XY=日期代码

P=封装厂

封装信息



重要声明

芯朋微电子股份有限公司保留更改规格的权利，恕不另行通知。芯朋微电子股份有限公司对任何将其产品用于特殊目的的行为不承担任何责任，芯朋微电子股份有限公司没有为用于特定目的的产品提供使用和应用支持的义务。芯朋微电子股份有限公司不会转让其专利许可以及任何其他的相关许可权利。