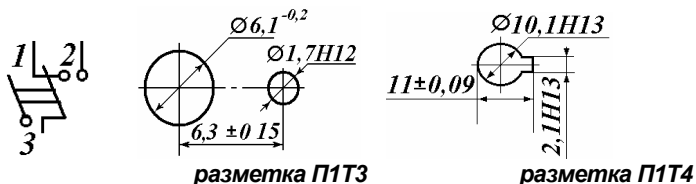


Тумблеры однополюсные П1Т3, П1Т4

Предназначены для работы в электрических цепях постоянного и переменного тока в радиоэлектронной аппаратуре. Изделия ручного управления. Изготавливаются во всеклиматическом исполнении и предназначены для объемного монтажа.

- Тумблеры П1Т4 изготавливаются с протектором и без протектора

Схема коммутации, разметка для крепления



Технические характеристики

- ♦ Масса тумблеров: П1Т3 – не более 7,5 г, П1Т4 – не более 10 г, П1Т4П – 11 г
- ♦ Усилие переключения – от 1 до 7 Н
- ♦ Сопротивление электрического контакта – не более 0,05 Ом
- ♦ Сопротивление изоляции – не менее 1000 МОм
- ♦ Электрическая прочность изоляции: 750 В
- ♦ Диапазон рабочих температур:
 - для изделий с приемкой «1» – от -45°C до +55°C
 - для изделий с приемкой «5» – от -60°C до +85°C
- ♦ Гарантийный срок хранения с даты изготовления:
 - для изделий с приемкой «1» – 10 лет
 - для изделий с приемкой «5» – 20 лет
- ♦ Гарантийный срок эксплуатации для изделий с приемкой «1» – 36 мес. с момента ввода изделия в эксплуатацию при наработке, не превышающей кол-ва циклов переключения, приведенных в таблице.

Конструктивные исполнения

- ♦ Типоминал «1» – материал контактов – золото;
- ♦ Типоминал «2» – материал контактов – серебро;

Электрические режимы коммутации

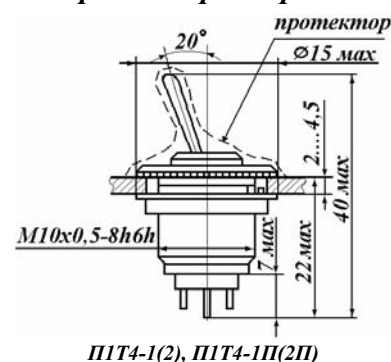
Типоминал, приемка	Род тока	Вид нагрузки	Электрические режимы коммутации			Число коммутац. циклов
			I _{min} – I _{max} , А	U _{min} – U _{max} , В	P _{max} , Вт (ВА)	
П1Т3-1, П1Т4-1, приемка «01» и «05»	Пост.	Активн.	10 ⁻⁵ – 0,2	0,1 – 36	7,2	25 000
		Индукт.	10 ⁻⁵ – 0,2	0,1 – 36	7,2	15 000
	Переем.	Активн.	10 ⁻⁵ – 0,2	0,1 – 127	25,4	20 000
		Активн.	10 ⁻⁵ – 0,2	0,1 – 127	12,7	15 000
П1Т3-2, П1Т4-2, приемка «01»	Пост.	Активн.	10 ⁻⁴ – 1	0,1 – 36	36	25 000
		Индукт.	10 ⁻⁴ – 1	5 – 36	36	10 000
	Переем.	Активн.	10 ⁻⁴ – 0,1	0,1 – 36	3,6	25 000
			0,1 – 0,5	5 – 250	125	20 000
		Индукт.	0,1 – 1	5 – 250	250	15 000
			0,1 – 0,5	5 – 250	62,5	5 000
П1Т3-2, П1Т4-2, приемка «05»	Пост.	Активн.	0,1 – 1	5 – 36	36	25 000
		Индукт.	0,1 – 1	5 – 36	36	10 000
	Переем.	Активн.	0,1 – 0,5	5 – 250	125	20 000
			0,1 – 1	5 – 250	250	20 000
		Индукт.	0,1 – 0,5	5 – 250	62,5	5 000
			0,1 – 1	5 – 250	125	5 000

Условные обозначения при заказе

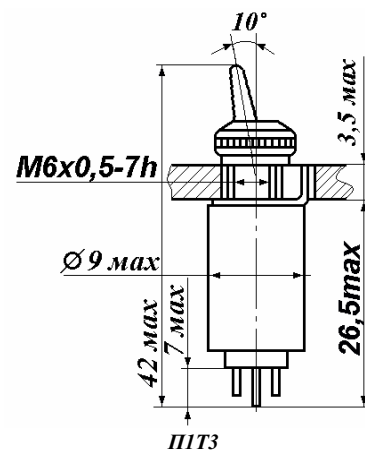
Для изделий с «01» приемкой: «Тумблер П1Т3-2В АУБК.642.150.002 ТУ»

Для изделий с «05» приемкой: «Тумблер П1Т4-1ПВ ОЮО.360.063 ТУ», где П – наличие протектора

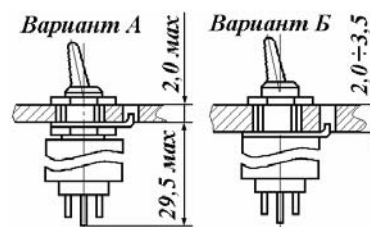
Габаритные размеры



П1Т4-1(2), П1Т4-1П(2П)



П1Т3



Вариант А

Вариант Б