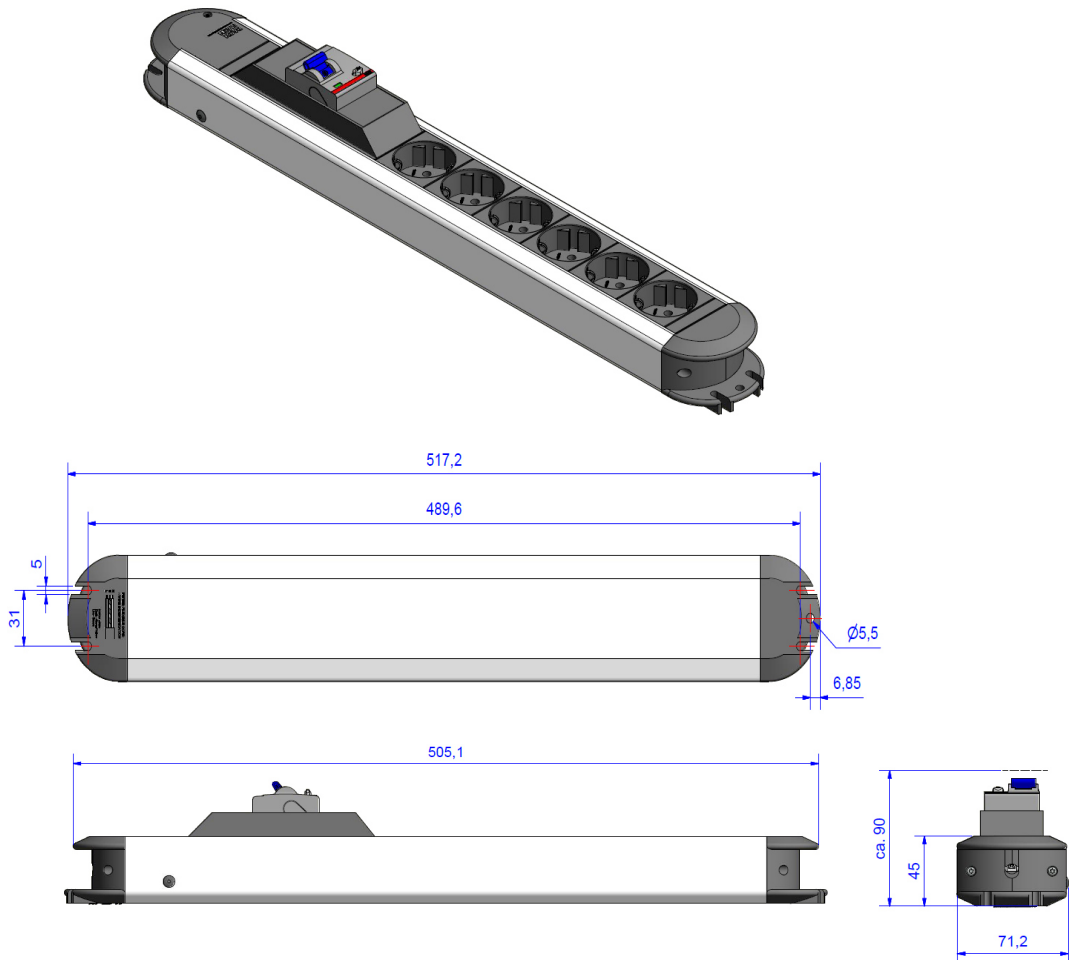


Skizze / Bild



PRIMO mit FI-Schutzschalter	PRIMO with RCD
Steckdosen: <ul style="list-style-type: none"> • 6x Schutzkontakt • Steckdoseneinsätze: schwarz • 16A, AC 250V, 3600W • Mit Kinderschutz • Mit FI-Schutzschalter 30mA • Auslösezeit < 30mS • 2-polig 	Sockets: <ul style="list-style-type: none"> • 6x German type socket outlet • Socket inserts: black • 16A, AC 250V, 3600W • With child protection • With RCD 30mA • Tipping time < 30mS • 2-pols
Anschluss: <ul style="list-style-type: none"> • 1,75m H05VV-F3G1,5mm²,schwarz • Schutzkontakt-Winkelstecker 30 mit doppeltem Erdungssystem 	Connection: <ul style="list-style-type: none"> • 1,75m H05VV-F3G1,5mm², black • German type right-angle plug 30 with double earthing system
Profil: <ul style="list-style-type: none"> • Eloxiertes Aluminium 	Profile: <ul style="list-style-type: none"> • Anodised aluminium
Kunststoff: <ul style="list-style-type: none"> • PA 6 GF, schwarz 	Plastic material: <ul style="list-style-type: none"> • PA 6 GF, black
Endkappen: <ul style="list-style-type: none"> • Geschraubt, wiederanschließbar • Mit Euroklemme 	Endcaps: <ul style="list-style-type: none"> • Screwed, rewireable • With euro terminal
Abmessungen (Länge x Breite x Höhe) in mm: <ul style="list-style-type: none"> • Siehe Zeichnung 	Measurements (length x width x height) <ul style="list-style-type: none"> • See drawing
Lieferform: <ul style="list-style-type: none"> • Im Polybeutel verpackt 	Packing: <ul style="list-style-type: none"> • In polybag
Lieferumfang: <ul style="list-style-type: none"> • 1x Steckdoseneinheit Primo 	Extent of delivery: <ul style="list-style-type: none"> • 1x PDU Primo