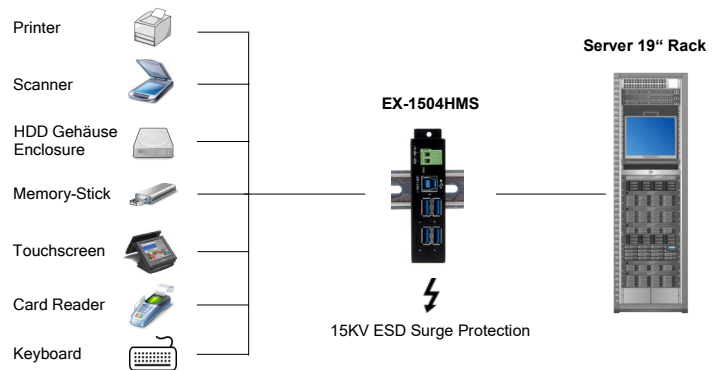


Bild / Picture



Managed 4-Port USB 3.2 Gen1 Metall HUB mit 15KV EDS Überspannungs-Schutz (Din-Rail)

Anwendung / Application



Managed 4-Port USB 3.2 Gen1 Metal HUB with 15KV ESD Surge Protection (DIN-Rail)

Beschreibung

Der EX-1504HMS ist ein Managed USB 3.2 Gen1 Metall HUB (auch allgemein als USB 3.0 oder 3.1 Gen1 bezeichnet), der entwickelt wurde, um umfangreiche und einzigartige Funktionen für die industrielle Anwendungen bereitzustellen. Es bietet Ihnen eine sofortige Erweiterung von vier USB 3.2 Gen1 Ports und ist kompatibel mit allen vorhandenen USB3.1, USB 3.0, USB 2.0 und USB 1.1 Geräten.

Der EX-1504HMS unterstützt die USB-Batterieladespezifikation v1.2 (SDP, CDP, DCP) sowie einige Herstellerspezifische Auflade Modis wie z.B. Apple 2.4A und Samsung.

Description

The EX-1504HMS is a USB 3.2 Gen1 (or general called as USB 3.0 or 3.1 Gen1) Hub which is designed to provide rich and unique features for industrial applications. It provides an instant expansion of four USB 3.2 Gen1 downstream ports and is compatible with all existing USB 3.1, USB 2.0 and USB 1.1 devices.

The EX-1504HMS supports the USB battery charging specification v1.2 (SDP, CDP, DCP) as well as some Vendor Specific Charging Modes e.g. Apple 2.4A and Samsung.

Verwaltung Software

Die EX-1504HMS hat eine Verwaltungssoftware, mit der man die USB Busspannung (Ports) der einzelnen Geräte ein- und ausschalten oder den gesamten USB Hub auf Original Zustand zurückzusetzen kann. Die EX-1504HMS hat einen Flash-Speicher, wo der gewünschte Startzustand abgespeichert werden kann. Beim nächsten Einschalten werden die letzten Einstellungen verwendet. Verschiedene Dienstprogramme werden für die Betriebssysteme wie Windows, intel x86-64 und ARM-basiertes Linux unterstützt. Es enthält mehrere Verwaltungssoftware-Utilities, für die verschiedenen Plattformen wie GUI Software (Graphical User Interface) oder auch die Konsolen-Befehlszeile für alle gängigen Microsoft Windows Systeme. Es enthält auch Dienstprogramme für verschiedene Linux-Versionen. Die Dienstprogramme wurden geschrieben, um mit der Anwendungssoftware zu arbeiten, die mit verschiedenen Sprachen wie C#, C++, VB, Python oder sogar PHP Server Skriptsprache programmiert wurden.

Managing Software

The EX-1504HMS is supplied with the managing software utilities which can turn on/off the bus power of each downstream device or even reset the entire Hub. It also can save the designated state to its flash memory and read it back as the initial state of its next power up cycle. Different utilities were supported for different operating systems such as Windows, intel x86 and ARM based Linux. It contains several management software utilities, for the different platforms like GUI software (Graphical User Interface) or also the console command line for all common Microsoft Windows systems. It also includes utilities for different Linux versions. The utilities were written to easily operate with the applications software written with different language such as C#, C++,VB, Python or even PHP server scripting language.



Video zur Installations-Anleitung

Video for installation guide

System / OS

Geprüft / Approved

Verpackung / Packaging



Merkmale

Features

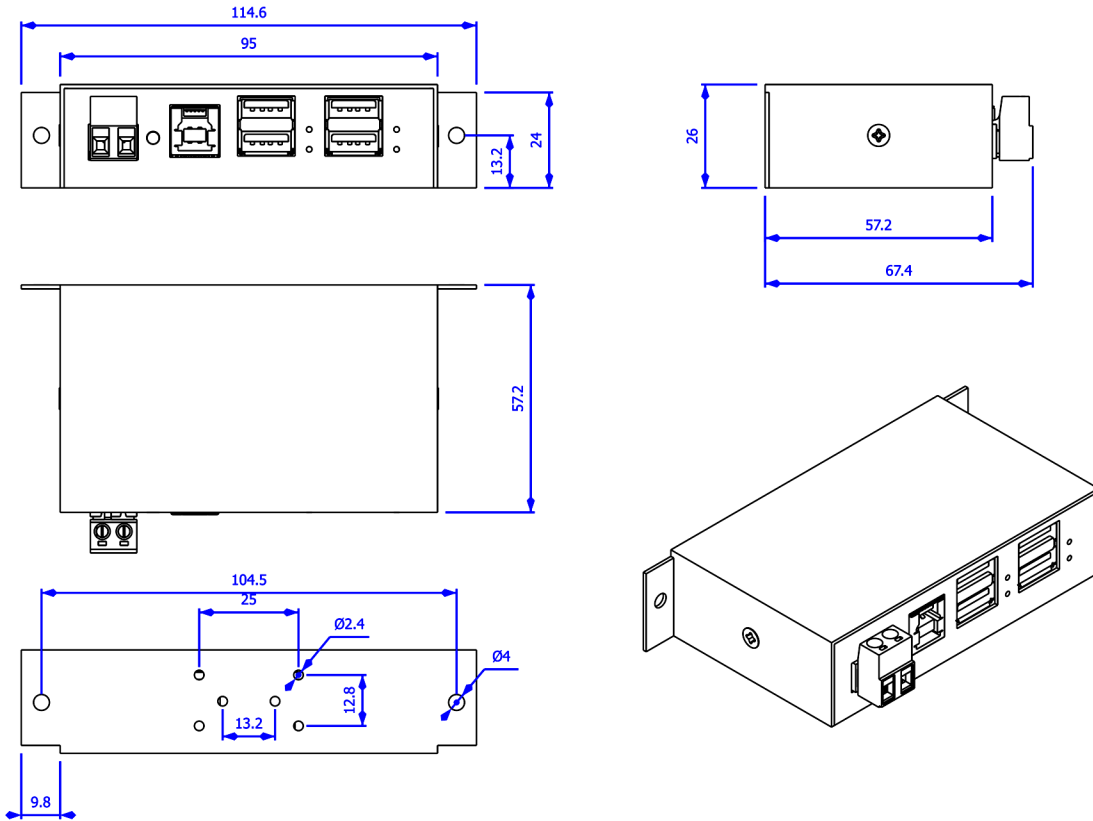
<ul style="list-style-type: none"> • USB 3.2 Gen1 Metall HUB mit vier Downstream USB Ports 	<ul style="list-style-type: none"> • USB 3.2 Gen1 Metal HUB with four downstream USB ports
<ul style="list-style-type: none"> • Unterstützt Software Utilities für Windows und Linux 	<ul style="list-style-type: none"> • Support software utility for Windows and Linux
<ul style="list-style-type: none"> • 15KV ESD Überspannungs-Schutz für jeden Ausgang 	<ul style="list-style-type: none"> • 15KV ESD Surge Protection for all ports
<ul style="list-style-type: none"> • Stromversorgung +7V bis +48V DC über Terminal Block 	<ul style="list-style-type: none"> • Power +7V up to +48V DC over the Terminal Block
<ul style="list-style-type: none"> • Stromversorgung wahlweise auch vom USB-BUS +5V (Bus-Power) 	<ul style="list-style-type: none"> • Power supply optionally also from the USB-BUS +5V (Bus-Power)
<ul style="list-style-type: none"> • Einfache Installation mit integrierter Tragschienenhalterung (DIN-Rail) 	<ul style="list-style-type: none"> • Easy installation with the included DIN-Rail Kit
<ul style="list-style-type: none"> • Kompaktes Industrie-Design 	<ul style="list-style-type: none"> • Compact industrial design
<ul style="list-style-type: none"> • Automatische Erkennung der Datentransfer-Rate für die angeschlossenen Peripheriegeräte 	<ul style="list-style-type: none"> • Automatic recognition the data transfer rate for the attached external devices
<ul style="list-style-type: none"> • 2.4A maximal Strom auf allen 4 Ports 	<ul style="list-style-type: none"> • 2.4A maximal current on all 4 ports
<ul style="list-style-type: none"> • Automatische Erkennung der Eingangspolarität an der Stromklemmleiste 	<ul style="list-style-type: none"> • Automatic detection of input polarity on the current terminal block
<ul style="list-style-type: none"> • Unterstützt Multi TT (Transaction Translator) 	<ul style="list-style-type: none"> • Support Multi TT (Transaction Translator)
<ul style="list-style-type: none"> • Robustes Metallgehäuse 	<ul style="list-style-type: none"> • Rugged metal case
<ul style="list-style-type: none"> • 1x LED Spannungs-Anzeige and 4x LED aktiv Anzeige 	<ul style="list-style-type: none"> • 1x LED Power Display and 4x LED active display

Spezifikation

Specification

Chip-Set:	Genesys GL3523	Chip-Set:	Genesys GL3523
Datentransfer-Rate:	120Mbps bis 5Gbps	Data transfer rate:	120Mbps up to 5Gbps
Anschlüsse:	1x USB B-Buchse Upstream (verschraubbar) 4x USB A-Buchse Downstream (verschraubbar) 1x +7V bis +48V DC (Terminal Block)	Connectors:	1x USB B-Port Upstream (screw lock) 4x USB A-Port Upstream (screw lock) 1x +7V up to +48V DC (Terminal Block)
Hardwaresysteme:	USB 1.1 bis USB 3.2 Gen1	Hardware system:	USB 1.1 to USB 3.2 Gen1
Managing Software Utility:	USBCTL: Windows GUI CUSBC: Windows console command contol utility cusbi: intel x86-64 based Linux control utility cusba: ARM based Linux controller utility	Managing Software Utility:	USBCTL: Windows GUI CUSBC: Windows console command contol utility cusbi: intel x86-64 based Linux control utility cusba: ARM based Linux controller utility
Betriebssysteme:	Win98SE/ 2000/ XP/ Vista/ 7/ 8.x/ 10 (32&64-bit)/ CE/ Server 20xx, Linux	Operating systems:	Win98SE/ 2000/ XP/ Vista/ 7/ 8.x/ 10 (32&64-bit)/ CE/ Server 20xx, Linux
Betriebstemperatur :	0°C bis +55°C Celsius	Operating temperature :	32°F up to 131°F Fahrenheit
Lagertemperatur:	-20°C bis +85°C Celsius	Storage temperature:	-20°F up to 167°F Fahrenheit
Rel. Luftfeuchtigkeit:	5% bis 95%	Rel. Humidity:	5% to 95%
Schutzklasse:	IP30	Protection class:	IP30
Stromversorgung:	+7V bis +48Volt	Current Supply:	+7V up to +48Voltage
Leistungsaufnahme:	50mA@12VDC / 30mA@24VDC / 10mA@48VDC	Power Consumption:	50mA@12VDC / 30mA@24VDC / 10mA@48VDC
Abmessung:	114.60 x 67.40 x 26.00 mm	Size:	114.60 x 67.40 x 26.00 mm
Gewicht:	450g	Weight:	450g
EAN:	4718359015045	EAN:	4718359015045
Ursprungsland:	Taiwan	Country of origin:	Taiwan
Lieferumfang:	EX-1504HMS, USB 3.2 Gen1 Kabel (1,5 Meter), DIN-Rail Kit, Treiber CD, Handbuch	Packaging contents:	EX-1504HMS, USB 3.2 Gen1 cable (1,5 meter), DIN-Rail Kit, Driver CD, Manual

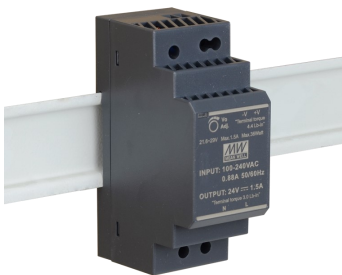
Maße / Dimension



Zubehör / Accessories

EX-6972	Netzteil / Power Supply	HDR-30-24	Output: DC 24V/1.5A/30W	Input: 85V - 264VAC	Operating Temperatur: -30°C - +70°C
EX-K1110	Kabel / Cable	DC-Jack to Terminal Block			

EX-6972



EX-K1110



Bilder / Pictures

