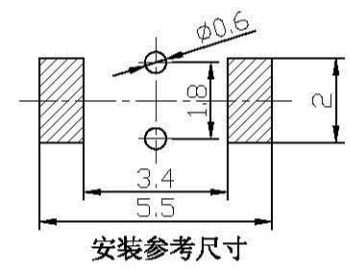
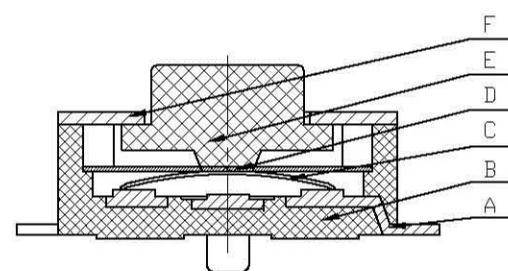
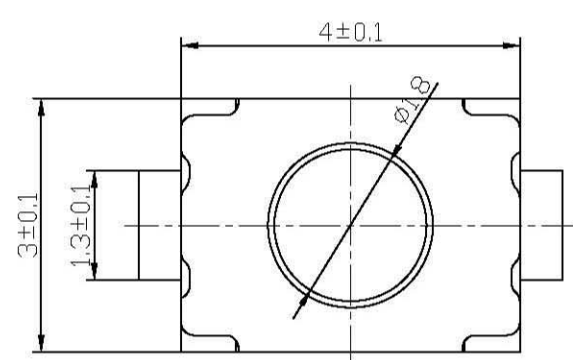
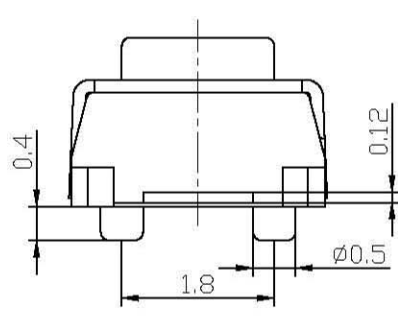
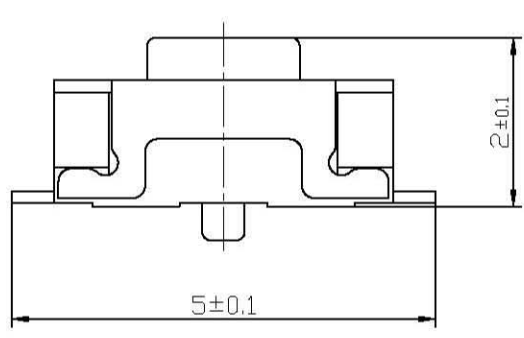


1	2	3	4
RevNo	Revision note	Date	Signature
			Checked



技术要求:

1. 零部件表面光洁无划伤, 水花, 变形, 影响外观及性能等缺陷。
2. 额定电流: 50mA. 12V DC, 绝缘电阻100MΩmin, 100V DC, 介电强度250V AC for 1min, 接触电阻100mΩ max .
3. 开关手感明显, 档位清晰可靠, 无卡滞现象, 消除外力后, 应能快速回位。

序号	名称	料号	材料	数量	备注
F	盖板	BC3	不锈钢0.15	1	酸洗
E	按钮	BD1	LCP黑	1	
D	防尘膜	BF2	0.05		
C	簧片	BE2	不锈钢覆银	2	
B	底座	BB37	LCP黑	1	
A	卡件	BA11	磷铜0.12	1	镀银

					材料	角度公差	比例	名稱	两脚小龟有柱
						±1°	1:1	型號	TSA343G00D-250J2
					電鍍顏色	標尺公差	單位		
						±0.01	mm		
					厚度	日期	版本	料號	成品外形图
標記	處數	更改文件號	簽字	日期					
設計			標準化		審核	批准			
					深圳市博瑞泰电子有限公司				