

Электромагниты МИС

Габаритные размеры, схема

Габаритные и установочные размеры.

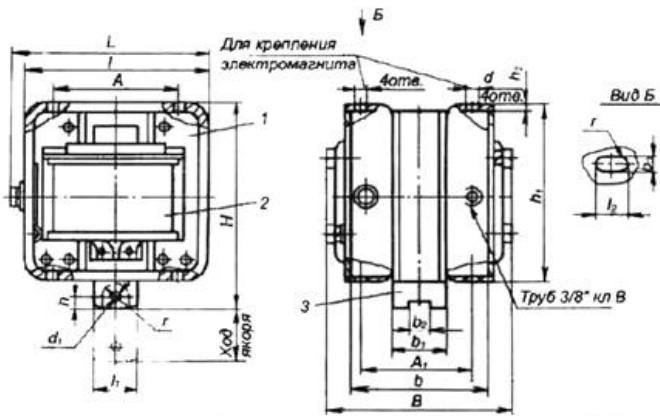


Рисунок 1. Габариты МИС-1100, МИС-2100, МИС-3100, МИС-4100 тянущего исполнения

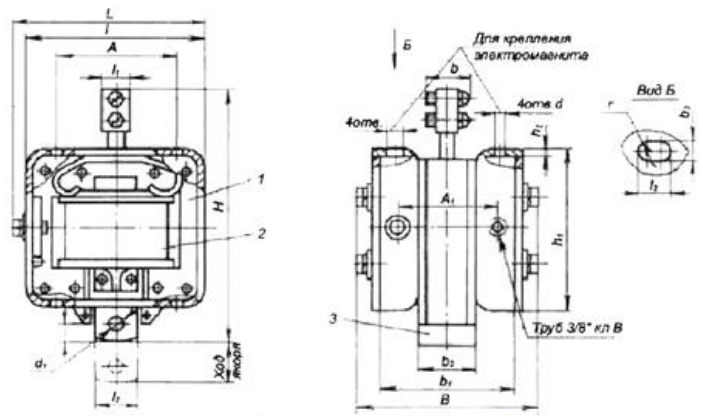


Рисунок 2. Габариты МИС-2100, МИС-2200, МИС-3200 толкающего исполнения

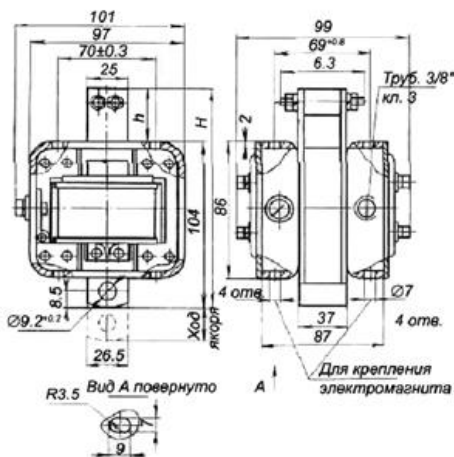


Рисунок 3. Габариты МИС-4200 толкающего исполнения

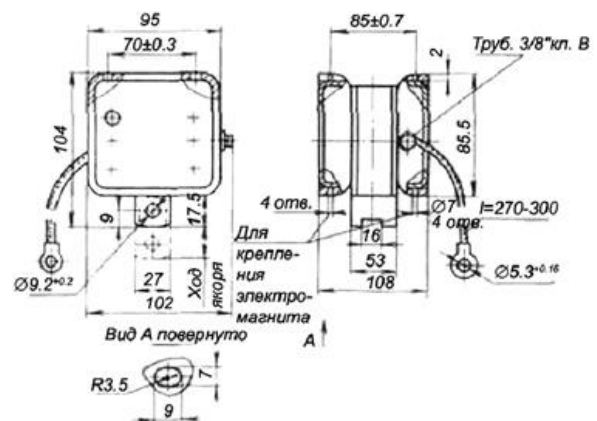


Рисунок 4. Габариты МИС-5100 тянущего исполнения

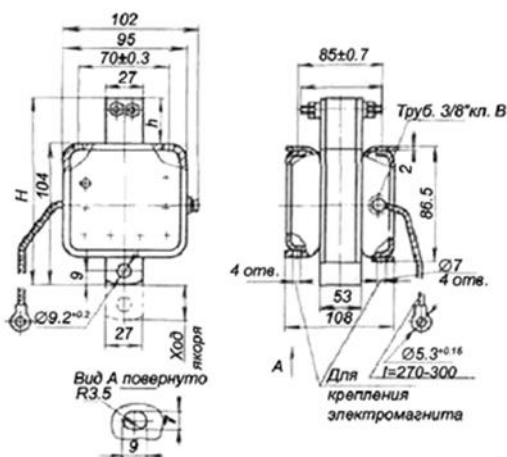


Рисунок 5. Габариты МИС-5200 толкающего исполнения

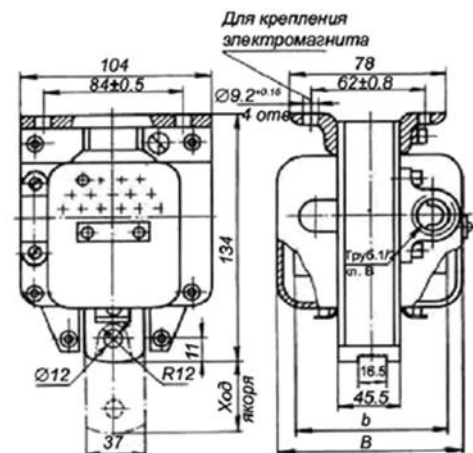


Рисунок 6. Габариты МИС-6100 тянущего исполнения

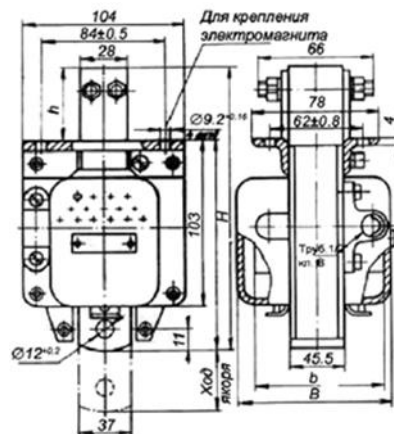


Рисунок 7. Габариты МИС-6200 толкающего исполнения

Тип электромагнита	Размеры, мм																		
	A	A1	B	b	b1	b2	b3	d	d1	H	h	h1	h2	L	l	l1	l2	l3	r
МИС-1100 ЕУЗ	46	51	72	63	25	6	-	5,5	4,1	60	5,0	50	1,5	71	61	14	-	-	-
МИС-1200 ЕУЗ	46	51	72	16	63	25	-	5,5	4,1	98	38	50	1,5	71	61	14	16	-	-
МИС-2100 ЕУЗ	54	56	82	71	24	10	7,0	7,0	6,1	79	6,0	65	2,0	80	74	20	8	-	3,5
МИС-2200 ЕУЗ	54	56	82	19	71	24	-	7,0	6,1	127	48	65	2,0	80	74	20	-	-	3,5
МИС-3100 ЕУЗ	54	61	87	76	29	10	7,0	7,0	6,1	79	6,0	65	2,0	80	74	20	8	-	3,5
МИС-3200 ЕУЗ	54	61	87	19	76	29	7,0	7,0	6,1	127	48	65	2,0	80	74	20	-	8	3,5
МИС-4100 ЕУЗ	70	69	99	87	37	12	7,0	7,0	9,2	104	9,0	86	2,0	101	94	26,5	9	-	3,5