

ПУТЕВЫЕ ВЫКЛЮЧАТЕЛИ СЕРИИ ВП-19

Руководство по эксплуатации и техническому обслуживанию

ТУ 27.33.11-001-59826184-2019



Содержание

1. Описание и работа	4
1.1. Назначение изделия	4
1.2. Структура условного обозначения контактора	4
1.3. Технические характеристики	4
1.4. Габаритные размеры	5
1.5. Устройство и работа	6
1.6. Маркировка	7
1.7. Комплектность	7
2. Подготовка к использованию	7
2.1 Эксплуатационные ограничения	7
2.2 Монтаж, установка и подключение	8
2.3 Эксплуатация и техническое обслуживание выключателей	8
3 Меры безопасности	9
4 Транспортирование и хранение	9
5 Гарантии изготовителя	10

Руководство по эксплуатации концевых выключателей серии ВПК (далее – выключатели) предназначено для изучения их технических характеристик, правил эксплуатации, обслуживания, транспортирования и хранения.

Обслуживание выключателей должно производиться квалифицированным персоналом, имеющим допуск для работы на установках с напряжением до 1000 В. Выключатели, полностью соответствуют требованиям [ТУ 27.33.11-001-59826184-2019](#)

Надежность и долговечность выключателей обеспечивается не только качеством самого устройства, но и правильным соблюдением условий эксплуатации, поэтому выполнение всех требований, изложенных в настоящем РЭ, является обязательным.

1. Описание и работа

1.1. Назначение изделия

Выключатели путевые серии ВПК предназначены для применения в электрических цепях управления, сигнализации и контроля относительного положения подвижных частей механизма в пространстве.

Основное применение – коммутация электрических цепей управления переменного напряжения до 660В (50/60Гц) и постоянного тока до 440В под воздействием управляющих упоров в определённых точках пути контролируемого объекта.

Благодаря многочисленным модификациям выключатели используются в широком спектре.

Основные задачи реализуемые при применении выключателей:

- присутствия/отсутствия объекта;
- движения объекта;
- местонахождения объекта;
- фиксация конца маршрута объекта.

1.2. Структура условного обозначения контактора

ВП - **19 М - 21 Б** - **Х Х Х** - **Х Х . Х Х**
1 2 3 4 5 6 7 8 9 10 11 12

- 1 Выключатель путевой: **ВП**
- 2 Условное обозначение номера серии: **19**
- 3 Условное обозначение модификации: **М** - модернизированный
- 4 Условное обозначение номинального тока: **21** – 10А.
- 5 Условное обозначение группы коммутационной износостойкости: **Б**
- 6 Количество полюсов:
3 – трехполюсный (3 группы контактов);
4 – четырехполюсный (4 группы контактов).
- 7 Условное обозначение по типу привода:
1 – толкатель;
2 – толкатель с роликом;
3 – рычаг с роликом.
- 8 Условное обозначение исполнения по способу крепления: **1** – базовое.
- 9 Степень защиты по ГОСТ 14254 – 2015, IP: **67**
- 10 Климатическое исполнение и категория размещения по ГОСТ 15050-69: **У2**
- 11 Условное обозначение порядка замыкания контактов: **1** – прямой порядок.
- 12 Условное обозначение исполнения по типу контактов:
1 – 1з + 2р;
2 – 2з + 1р;
3 – 3з;
4 – 3р;
5 – 1з + 3р;
6 – 2з + 2р;
7 – 3з + 1р.

Пример: запись обозначения четырёхполюсного путевого выключателя с приводом толкатель с роликом, группой контактов 2з+2р:

ВП 19М-21Б-421-67 У2.16

1.3. Технические характеристики

1.3.1 Выключатели предназначены для работы при следующих условиях:

- температура окружающей среды от -40°С до +50°С,
- относительная влажность воздуха до 80% при плюс 25°С,
- высота над уровнем моря до 4300м.

1.3.2 Группа условий эксплуатации в части взаимодействия механических факторов внешней среды М9 по ГОСТ 17516-72.

1.3.3 По условиям эксплуатации в части коррозионной активности атмосферы выключатели соответствуют группе 3 условий эксплуатации металлических, деталей по ГОСТ 15150-69.

1.3.4 Рабочее положение выключателей в пространстве — любое.

1.3.5 Выключатели могут работать в условиях вибрационных нагрузок в диапазоне частот 10-1000Гц при максимальном ускорении 2g, а также в условиях ударных нагрузок с ускорением 15g при длительности импульса 2-20мс.

1.3.6 Основные технические характеристики выключателей приведены в таблице 1.

Таблица 1. Основные технические характеристики

Параметры		Значения
Номинальное напряжение U_e , В	AC	660 (50/60Гц)
	DC	440
Номинальное напряжение по изоляции U_i , В		660
Номинальный ток I_e , А		10
Категория основного применения		AC-11, DC-11
Износостойкость, циклов ВО	механическая	20 000 000
	коммутационная	2 000 000
Материал корпуса		силумин

1.3.7 Тип исполнения, прямой рабочий ход, полный ход и усилие срабатывания путевых выключателей указан в таблице 2.

Таблица 2

Модель	Степень защиты	Вид привода	Рабочий ход, не менее	Полный ход, не более
ВП 19М-21Б411-67 У2	IP67	толкатель	4мм	10,5 мм
ВП 19М-21Б421-67 У2	IP67	толкатель с роликом		
ВП 19М-21Б431-67 У2	IP67	рычаг с роликом	40°	90°
ВП 19М-21Б411-00 У2	IP00	шток 4 мм	4мм	4,5мм
ВП 19М-21Б411-00 У2 (7мм)	IP00	шток 7 мм		

1.3.8 Принципиальная электрическая схема контактов и расположение контактов представлены на рис.1:

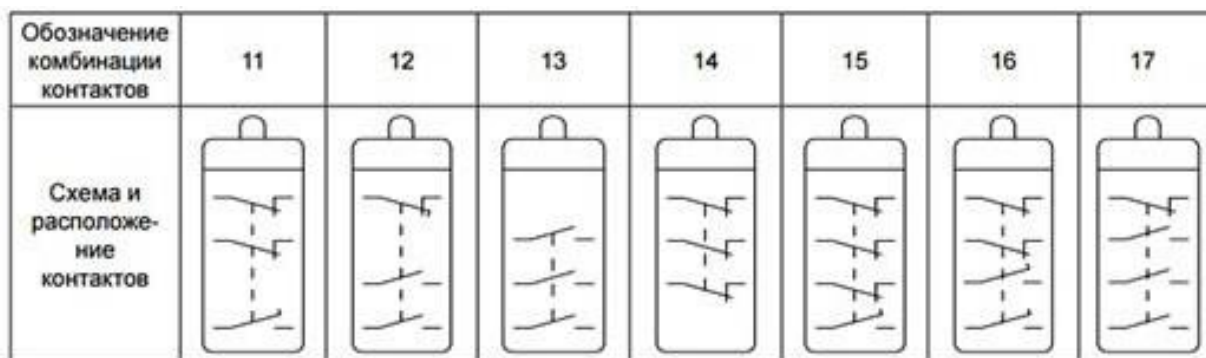


Рис.1. Схемы контактов ВП19.

1.4. Габаритные размеры

1.4.1. Габаритные, установочные и присоединительные размеры приведены на рисунках 2-6.

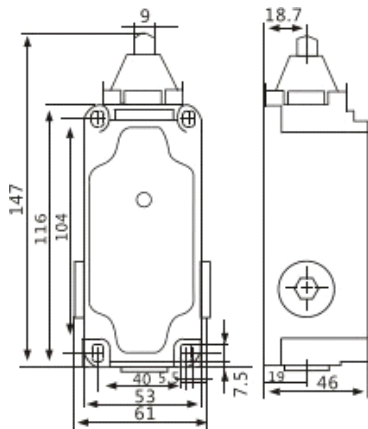


Рис.2. ВП 19М-21Б-311 и ВП 19М-21Б-411 – привод толкатель

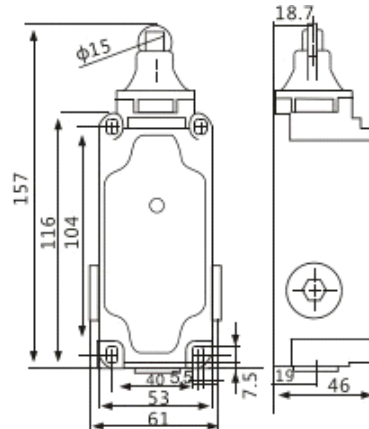


Рис.3. ВП 19М-21Б-321 и ВП 19М-21Б-421 – привод толкатель с роликом

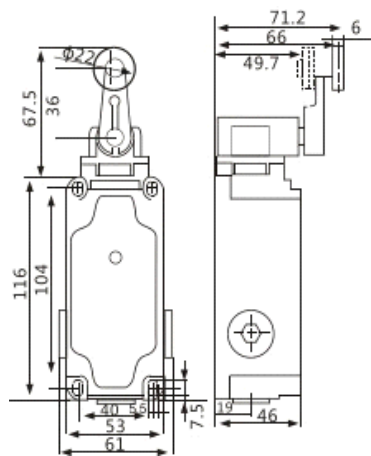


Рис. 4. ВП 19М-21Б-331 и ВП 19М-21Б-431– привод рычаг с роликом

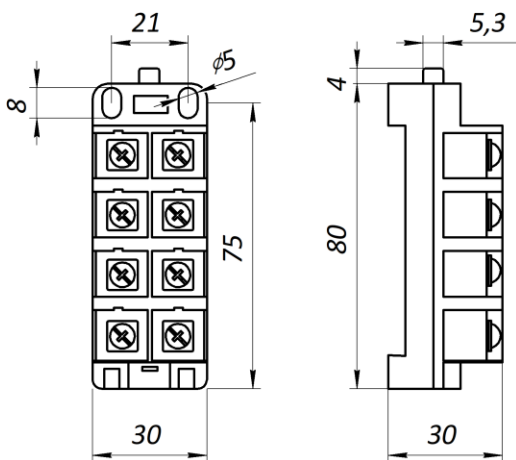


Рис.5. ВП 19М-21Б-411-00

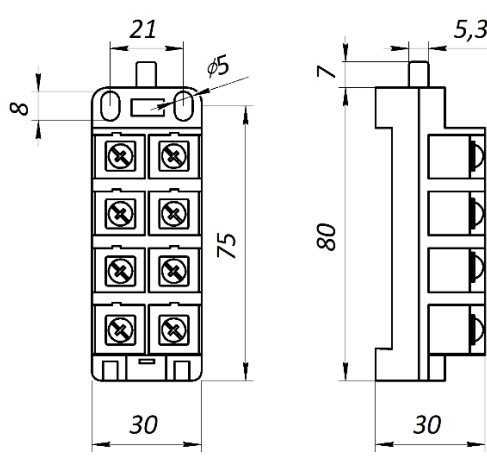


Рис.6. ВП 19М-21Б-411-00 щток 7мм

1.5. Устройство и работа

1.5.1 Линейка выключателей представлена двумя типами путевых выключателей:

- Выключатели в металлическом корпусе, с приводом, со степенью защиты IP67 (см. рис 2-4) – далее выключатели;
- Выключатели в пластиковом корпусе, без привода, со степенью защиты IP00 (см. рис 5 и 6) – далее блок-контакты.

1.5.2 В качестве контактного элемента в выключателях ВП-19 используется контактный блок ВП 19М-21Б411-00 У2 (см.рис.5) с тремя или четырьмя электрическими отдельными контактными мостиками.

1.5.3 Контакты выполнены из медного состава с покрытием из серебра. Диаметр контакта не менее 4мм, толщина не менее 1мм.

1.5.4 При воздействии привода на шток блок-контакта, траверса несущая подвижные контакты мостикового типа, перемещается, в результате чего происходит переключение контактов. Возврат системы в исходное положение после снятия усилия с привода осуществляется пружиной.

1.5.5 Скорость переключения контактов соответствует скорости перемещения приводного элемента, т.е. в первую очередь размыкаются замкнутые контакты (Р-размыкающие), а после продолжения воздействия на шток замыкаются разомкнутые контакты (З-замыкающие). Разница по времени между размыканием контакта Р и замыканием контакта З зависит от скорости воздействия на шток.

1.5.6 Корпус изделия имеет кабельный ввод, заглушенный заглушкой. При монтаже кабеля, для обеспечения герметизации на место заглушки устанавливается сальник.

1.5.7 Конструкция выключателей позволяет развернуть привод на 90° и 180° вокруг оси штока. Это осуществляется разворотом привода.

1.6. Маркировка

1.6.1. На крышке корпуса контактора нанесены следующие данные:

- типоразмера выключателя;
- товарного знака предприятия-изготовителя;
- номинального рабочего напряжения контактов, АС в вольтах;
- номинального рабочего напряжения контактов, ДС в вольтах;
- номинального тока контактов в амперах;
- степень защиты;
- технические условия;
- артикул производителя;
- единый знак обращения продукции на рынке государств-членов Таможенного союза – ЕАС.

1.7. Комплектность

1.7.1. В комплект поставки входит:


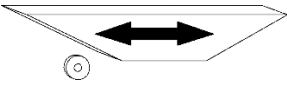
- выключатель путевой в сборе;
- паспорт с отметкой ОТК;
- индивидуальная упаковка с этикеткой.

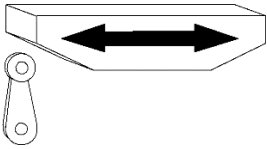
2. Подготовка к использованию

2.1 Эксплуатационные ограничения

2.1.1 Для работы выключателей применяют толкающие и скользящие упоры. Допустимые воздействия и ограничения для срабатывания выключателей в зависимости от исполнения, представлены в таблице

Таблица 3. Воздействие управляющих упоров

Вид воздействия	Модель	№ рис.	Допуски и ограничения
	ВП 19М-21Б ... 11-67 У2	2	Допустимый угол отклонения толкающего упора от оси штока не более 2°
	ВП 19М-21Б ... 21-67 У2	3	
	ВП 19М-21Б ... 11-00 У2	5	
	ВП 19М-21Б ... 11-00 У2 (7мм)	6	
	ВП 19М-21Б421-67 У2	2	Допускается полный проход скользящего упора и его возврат. При возврате осуществляется повторное срабатывание контактов.

	ВП 19М-21Б431-67 У2	4	Допускается полный проход скользящего упора и его возврат. При возврате осуществляется повторное срабатывание контактов.
--	---------------------	---	--

Примечание: В целях исключения поломки выключателя, толкающие упоры должны иметь механические ограничители воздействия. Запрещается использовать выключатели в качестве механического ограничителя.

2.2 Монтаж, установка и подключение

2.2.1 Монтаж, подключение и пуск в эксплуатацию должны осуществляться только квалифицированным персоналом.

2.2.2 Перед установкой необходимо:

- произвести внешний осмотр и убедиться в отсутствии механических повреждений;
- проверить четкость срабатывания;
- проверить соответствие характеристик номинального тока выключателя, напряжение и частоту питающей сети, токи нагрузки.

2.2.3 Подготовьте место установки по установочным размерам, предоставленным в п.1.4.

2.2.4 Откройте крышку выключателя отвинтив два винта и снимите заглушку кабельного ввода, установив на его место сальник.

2.2.5 Подготовьте кабель или провода с учетом того, что каждый зажим допускает присоединение двух проводников сечением 1,5мм² или один медный провод сечением 2,5мм².

2.2.6 Установите выключатель на подготовленное место, прикрепив его двумя винтами М5 длиной не менее 45мм.

2.2.7 Заведите кабель через сальниковый ввод в корпус выключателя и зафиксируйте его. Зачистите и произведите оконечивание провода (для многожильных проводов).

2.2.8 Подсоедините жилы кабеля к выводам контактного блока в соответствии со схемой указанной на рисунке 1. Контактные зажимы выключателей выдерживают без механических повреждений воздействие крутящего момента не более 1,18Нм.

2.2.9 Уложите провода (жилы) внутри корпуса так, чтобы исключалась возможность короткого замыкания и пережатия их крышкой при закрытии.

2.2.10 Заземлите выключатель. Несмотря на то, что выключатели крепятся на заземлённой металлической панели, присоединяйте к корпусу заземляющий провод.

2.2.11 Смажьте ролики рычагов небольшим слоем смазки типа ЦИАТИМ.

2.2.12 Выполните настройку взаимодействия управляющих упоров и выключателя, с учетом следующих требований:

- при воздействии управляющих упоров на выключатель, должно обеспечиваться замыкание и размыкание контактов с учетом необходимых требований к оборудованию на которое устанавливается выключатель;
- воздействие на привод и рычаги должно соответствовать требованиям, указанным в таблице 3.

2.2.13 Перед включением проверить:

- правильность монтажа электрических цепей;
- затяжку всех винтов;
- заземление металлической оболочки.

2.2.14 Закройте крышку и заверните два винта.

2.2.15 При монтаже изделий со степенью защиты IP00, нужно учитывать, что выключатели требуют установку изделий в защищенном пространстве.

2.3 Эксплуатация и техническое обслуживание выключателей

2.3.1 При эксплуатации и их обслуживании выключателей следует руководствоваться требованиями «Правил техники безопасности и технической эксплуатации электроустановок потребителем» и данным руководством.

2.3.2 Производить профилактический осмотр 1 раз в год, но не реже, чем через 0,5 млн.циклов срабатываний.

2.3.3 При осмотре выключателей необходимо произвести:

- очистку от пыли и грязи;
- проверку четкости срабатывания;
- смазку роликов, толкателей и штока;
- замыкание и размыкание контактов;
- проверку надёжности крепления проводов и их целостность;
- целостность конструкции и заземления, надёжность крепления выключателя к основанию;
- замер изоляции по отношению к земле.

2.3.4 Не реже, чем через 1,5 млн. циклов срабатываний, изменить полярность у выключателей, работающих в цепях постоянного тока.

2.3.5 При эксплуатации выключателей возможно возникновение неисправностей, препятствующих дальнейшей правильной и безопасной работе изделия. Возможные неисправности и способы их устранения приведены в таблице 4.

Таблица 3. Характерные неисправности и методы их устранения

Неисправность	Вероятные причины	Способы устранения
1. Пробой выключателя на «землю».	а) попадание воды, загрязнение контактного отсека; б) пробой на корпус или занижение изоляции проводов в контактном отсеке; в) повреждение контактного блока;	а) очистить и высушить выключатель, восстановить герметизацию; б) переделать или заменить провода; в) заменить контактный блок.
2. Не срабатывают контакты	а) не отрегулировано воздействие упора на рычаг или шток привода; б) загрязнение контактов; в) неисправность привода; г) неисправность контактного блока; д) выгорание контактов; е) излом рычага или толкателя.	а) отрегулировать воздействие упора на систему выключателя; б) очистить контакты; в) проверить воздействие упора на привод и заменить привод или выключатель; г) заменить контактный блок; д) проверить фактические параметры тока нагрузки, заменить контактный блок; е) заменить привод или выключатель;
3. Излом привода, штока или контактного блока.	а) не отрегулировано воздействие упора на рычаг или шток привода. б) износ осей или ролика.	а) отрегулировать воздействие упора на систему выключателя и заменить привод, контактный блок или выключатель; б) проверить наличие смазки и центровку воздействия упора на ролик, заменить привод или выключатель.

3 Меры безопасности

3.1 Все операции по техническому обслуживанию, производить только при снятом напряжении.

3.2. При обычных условиях эксплуатации выключатель необходимо осматривать один раз в месяц, но обязательно после каждого аварийного отключения, техническое обслуживание проводится в сроки указанные в п.2.4.

4 Транспортирование и хранение

4.1. Транспортирование и хранение изделия должно соответствовать ГОСТ 23216-78 и ГОСТ 15150-69.

4.2. Транспортирование изделия допускается любым видом крытого транспорта, обеспечивающим предохранение упакованных изделий от механических повреждений, загрязнения и попадания влаги.

4.3. Хранение изделия осуществляется в упаковке изготовителя в закрытом помещении с естественной вентиляцией при температуре от -45°C до $+50^{\circ}\text{C}$, относительная влажность воздуха не более 80% при температуре $+25^{\circ}\text{C}$ и отсутствии в нём кислотных или других паров вредно действующих на материалы изделия и упаковку.

4.4. Срок хранения изделия у потребителя в упаковке изготовителя 6 месяцев.

5 Гарантии изготовителя

5.1. Гарантийный срок эксплуатации 2 года со дня ввода изделия в эксплуатацию, но не более 3 лет с момента продажи.

5.2. Гарантия не распространяется на изделие, недостатки которого возникли вследствие:

- нарушения потребителем правил транспортирования, хранения или эксплуатации изделия;
- действий третьих лиц;
- ремонта или внесения, не санкционированных изготовителем конструктивных или схемотехнических изменений неуполномоченными лицами;
- отклонения от государственных стандартов (ГОСТ) и норм питающих сетей;
- неправильный монтаж и подключения изделия;
- действий непреодолимой силы (стихия, пожар, молния и т. п.).