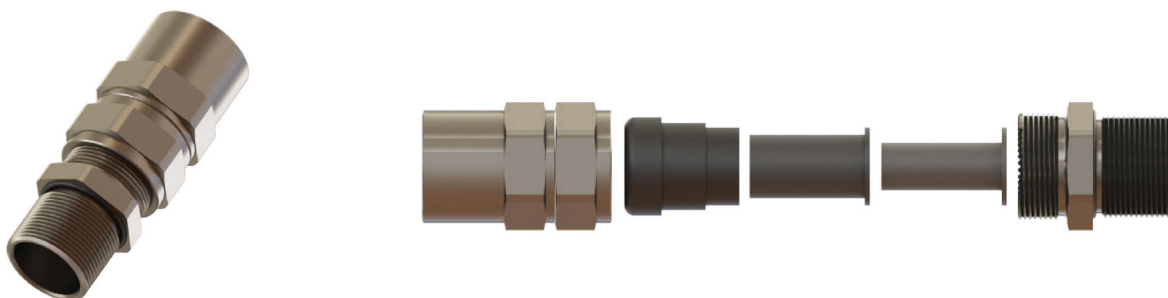



Кабельные вводы серии E-CYGNUS под трубу для соединения с гладкой трубой



Технические характеристики

Материал	Корпус, крышка	Никелированная латунь, нержавеющая сталь AISI 316L, алюминий	
	Внутренняя часть	Нержавеющая сталь AISI 316L	
	Уплотнение для обжатия кабеля	S (силикон)	
	Уплотнительное кольцо	S (силикон)	
Степень защиты		IP 68 – 5 Бар, 30 мин. IP66	
Рабочий диапазон температур	Стандарт на исполнение	-60 °C ... +80 °C	
	LT Type	-60 °C ... +140 °C	
Применяется		Для газопылевых потенциально взрывоопасных сред	
Подходит для использования в		Группа II Группа газов IIC ЗОНА1/ЗОНА2	
		Группа III Группа пыли IIIC ЗОНА21/ЗОНА22	
Маркировка взрывозащиты		1Ex db IIC Gb X	
		1Ex eb IIC Gb X	
		Ex tb IIIC Db X	
Тип резьбы		Метрическая (M) ISO, шаг 1,5 NPT (N) Другие типы резьбы доступны по запросу	
Тип кабеля		Небронированный	
Аксессуары		Контргайка Уплотнительное кольцо Зубчатые шайбы Кольца заземления	
Примечание		Уплотнительное кольцо доступно только с метрической внешней резьбой Аксессуары необходимо заказывать отдельно	
Разрешительные документы	№ сертификата TP TC 012/2011	RU C-TR.AA87.B.00941	
	Стандарты	ГОСТ 31610.0-2014 ГОСТ IEC 60079-1:2013 ГОСТ IEC 60079-31:2013	

Для получения дополнительной информации – вы можете посетить наш сайт sst-em.ru

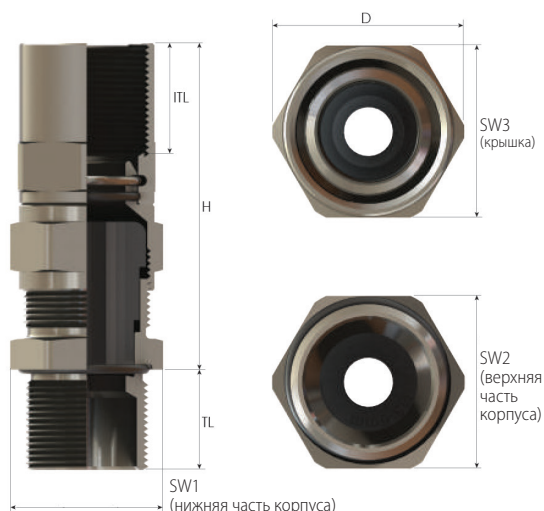
Формирование маркировки

КВ	Т	252	N	F	2	W	B	
1	2	3	4	5	6	7	8	9
Тип кабельного ввода по материалу:	Тип кабельного ввода по назначению:	Размер резьбы для соединения с коробкой / шкафом	Тип резьбы для соединения с металло-рукавом или трубой	Обозначение внутренней резьбы	Размер резьбы для соединения с металло-рукавом или трубой	Индекс, обозначающий характеристику диапазона обжатия для кабельного ввода данного типоразмера	Материал кабельного ввода (для кабельных вводов из металла)	Индекс маркировки кабельного ввода, указывающий опции
К – металлический кабельный ввод	Т – кабельный ввод для присоединения трубы	252 = M25×2 1 – шаг резьбы < 1,5 мм; 2 – шаг резьбы = 2 мм; нет символа – шаг резьбы равен 1,5 мм	N = NPT	F – наличие внутренней резьбы	2 = 3/4"	W – расширенный диапазон обжатия	A – алюминий; B – никелированная латунь; S – нержавеющая сталь AISI 316L.	– L = контргайка; – Z = зубчатая гайка; – D = шрауд; – F = плоское уплотнение

ООО «ССТЭнергомонтаж»

141008, Россия, г. Мытищи, Московская обл.,
Проектируемый пр-д 5274, стр. 7
тел/факс: +7 495 627-72-55
www.sst-em.ru, e-mail: info@sst-em.ru

Кабельные вводы серии E-CYGNUS под трубу для соединения с гладкой трубой



Номенклатура

Тип резьбы – метрический в соответствии с ISO 965-3, материал – никелированная латунь

Размер внешней резьбы	Размер внутренней резьбы (мама)	Диаметр оболочки кабеля		Длина внешней резьбы		Длина внутренней резьбы	Размер под ключ			Внешний диаметр	Высота	Артикул
							Крышка	Верхняя часть корпуса	Нижняя часть корпуса			
		d (min-max), мм	Тип уплотнения	TL, мм	ITL, мм	SW1, мм	SW2, мм	SW3, мм	D, мм	H, мм		
M16×1,5	NPT 3/8"	4,0 – 12,0	Тройное	9,0	16,0	16,0	22	27	27	30,0	55,0	EBMS01M01NBN
	NPT 1/2"	4,0 – 12,0	Тройное	9,0	16,0	16,0	22	27	27	30,0	56,00	EBMS01M12NBN
M20×1,5	NPT 3/8"	4,0 – 12,0	Тройное	9,0	16,0	16,0	22	27	27	30,0	55,0	EBMS12M01NBN
	NPT 1/2"	4,0 – 12,0	Тройное	9,0	16,0	16,0	22	27	27	30,0	51,0	EBMS1M1NBN
M25×1,5	NPT 3/4"	10,0 – 16,0	Тройное	9,0	16,0	16,0	28	32	32	35,5	56,0	EBMS12M12NBN
	NPT 1"	10,0 – 16,0	Тройное	9,0	16,0	16,0	28	32	32	35,5	60,0	EBMS12M23NBN
M32×1,5	NPT 1/2"	10,0 – 16,0	Тройное	9,0	16,0	16,0	28	32	32	35,5	56,0	EBMS23M12NBN
	NPT 3/4"	10,0 – 18,0	Тройное	9,0	16,0	16,0	28	32	32	35,5	56,5	EBMS2M2NBN
M40×1,5	NPT 1"	14,0 – 20,0	Тройное	9,0	16,0	16,0	35	40	40	44,5	60,0	EBMS23M23NBN
	NPT 1 1/4"	14,0 – 20,0	Тройное	9,0	16,0	20,0	35	40	40	44,5	62,0	EBMS23M34NBN
M50×1,5	NPT 1 1/4"	22,0 – 28,0	Тройное	9,0	16,0	20,0	45	45	48	53,3	67,0	EBMS34M34NBN
	NPT 1 1/2"	22,0 – 28,0	Тройное	9,0	16,0	20,0	45	45	48	53,3	74,5	EBMS34M45NBN
M63×1,5	NPT 1 1/2"	26,0 – 34,0	Тройное	9,0	18,0	20,0	55	55	55	61,0	74,5	EBMS45M34NBN
	NPT 2"	26,0 – 34,0	Тройное	9,0	18,0	20,0	55	55	55	61,0	74,5	EBMS45M45NBN
M75×1,5	NPT 2 1/2"	26,0 – 35,0	Тройное	9,0	18,0	20,0	55	55	55	61,0	74,5	EBMS5M5NBN
	NPT 3"	35,0 – 44,0	Тройное	9,0	18,0	20,0	64	64	64	70,0	74,5	EBMS56M45NBN
M80×1,5	NPT 2"	35,0 – 44,0	Тройное	9,0	18,0	20,0	64	80	80	89,0	84,0	EBMS56M67NBN
	NPT 2 1/2"	35,0 – 41,0	Тройное	9,0	18,0	20,0	68	64	64	75,0	74,5	EBMS56M6NBN
M80×2	NPT 2"	46,0 – 56,0	Тройное	9,0	18,0	20,0	75	80	80	89,0	84,0	EBMS6M6NBN
	NPT 2 1/2"	46,0 – 56,0	Тройное	9,0	18,0	21,0	75	95	95	105,0	89,0	EBMS67M67NBN
M90×1,5	NPT 2"	46,0 – 52,0	Тройное	9,0	20,0	20,0	80	80	80	89,0	84,0	EBMS67M78NBN
	NPT 2 1/2"	46,0 – 62,0	Тройное	9,0	20,0	21,0	80	80	80	89,0	85,5	EBMS7M7NBN
M80×1,5	NPT 2 1/2"	60,0 – 69,0	Тройное	9,0	20,0	21,0	95	95	95	105,0	89,0	EBMS78M78NBN
	NPT 3"	60,0 – 69,0	Тройное	9,0	20,0	21,0	95	105	105	117,0	89,0	EBMS78M810NBN
M80×2	NPT 3"	60,0 – 71	Тройное	9,0	20,0	20,0	95	95	95	105,0	89,0	EBMS80M80NBN
	NPT 3"	60,0 – 71	Тройное	9,0	20,0	20,0	95	95	95	105,0	89,0	EBMS82M8NBN
M90×1,5	NPT 2 1/2"	60,0 – 64,0	Тройное	9,0	20,0	21,0	95	95	95	105,0	89,0	EBMS810M78NBN
	NPT 3"	60,0 – 75,0	Тройное	9,0	20,0	21,0	95	95	95	105,0	89,0	EBMS8M8NBN
M100×1,5	NPT 3"	75,0 – 82,0	Тройное	9,0	20,0	21,0	105	105	105	117,0	89,0	EBMS810M810NBN
	NPT 4"	75,0 – 82,0	Тройное	9,0	20,0	21,0	105	115	115	128,0	89,0	EBMS810M10NBN
M110×1,5	NPT 3"	75,0 – 85,0	Тройное	9,0	20,0	21,0	105	105	105	117,0	89,0	EBMS10M810NBN
	NPT 4"	75,0 – 85,0	Тройное	9,0	20,0	21,0	105	115	115	128,0	89,0	EBMS10M10NBN
M110×1,5	NPT 4"	85,0 – 95,0	Тройное	9,0	20,0	21,0	105	115	115	128,0	91,00	EBMS11M11NBN

Продолжение таблицы см. на следующей странице

ООО «ССТЭнергомонтаж»

141008, Россия, г. Мытищи, Московская обл.,

Проектируемый пр-д 5274, стр. 7

тел/факс: +7 495 627-72-55

www.sst-em.ru, e-mail: info@sst-em.ru

Кабельные вводы серии E-CYGNUS под трубу для соединения с гладкой трубой



Тип резьбы – метрический в соответствии с ISO 965-3, материал – никелированная латунь

Размер внешней резьбы	Размер внутренней резьбы (мама)	Диаметр оболочки кабеля		Длина внешней резьбы		Длина внутренней резьбы	Размер под ключ			Внешний диаметр	Высота	Артикул
							Крышка	Верхняя часть корпуса	Нижняя часть корпуса			
		d (min-max), мм	Тип уплотнения	TL, мм	ITL, мм	SW1, мм	SW2, мм	SW3, мм	D, мм	H, мм		
M16×1,5	NPT 3/8"	4,0 – 12,0	Тройное	9,0	16,0	16,0	22	27	27	30,0	56,50	EBMS01M01NX
	NPT 1/2"	4,0 – 12,0	Тройное	9,0	16,0	16,0	22	27	27	30,0	56,00	EBMS01M12NX
M20×1,5	NPT 3/8"	4,0 – 12,0	Тройное	9,0	16,0	16,0	22	27	27	30,0	52,00	EBMS12M01NX
	NPT 1/2"	4,0 – 12,0	Тройное	9,0	16,0	16,0	22	27	27	30,0	52,00	EBMS1M1NX
	NPT 1/2"	10,0 – 16,0	Тройное	9,0	16,0	16,0	28	32	32	35,5	52,50	EBMS12M12NX
M25×1,5	NPT 3/4"	10,0 – 16,0	Тройное	9,0	16,0	16,0	28	32	32	35,5	56,50	EBMS12M23NX
	NPT 1/2"	10,0 – 16,0	Тройное	9,0	16,0	16,0	28	32	32	35,5	55,00	EBMS23M12NX
	NPT 3/4"	10,0 – 18,0	Тройное	9,0	16,0	16,0	28	32	32	35,5	57,00	EBMS2M2NX
	NPT 3/4"	14,0 – 20,0	Тройное	9,0	16,0	16,0	35	40	40	44,5	59,50	EBMS23M23NX
M32×1,5	NPT 1"	14,0 – 20,0	Тройное	9,0	16,0	20,0	35	40	40	44,5	65,00	EBMS34M34NX
	NPT 3/4"	14,0 – 20,0	Тройное	9,0	16,0	16,0	35	40	40	44,5	58,50	EBMS34M23NX
	NPT 1"	14,0 – 24,0	Тройное	9,0	16,0	20,0	35	40	40	44,5	64,00	EBMS3M3NX
	NPT 1"	22,0 – 28,0	Тройное	9,0	16,0	20,0	45	45	48	53,3	68,50	EBMS34M34NX
M40×1,5	NPT 1 1/4"	22,0 – 28,0	Тройное	9,0	16,0	20,0	45	45	48	53,3	68,50	EBMS34M34NX
	NPT 1"	22,0 – 26,0	Тройное	9,0	18,0	20,0	45	45	48	53,3	69,00	EBMS45M34NX
	NPT 1 1/4"	22,0 – 32,0	Тройное	9,0	18,0	20,0	45	45	48	53,3	69,00	EBMS4M4NX
	NPT 1 1/4"	26,0 – 34,0	Тройное	9,0	18,0	20,0	50	55	55	61,0	76,00	EBMS45M45NX
M50×1,5	NPT 1 1/2"	26,0 – 34,0	Тройное	9,0	18,0	20,0	50	55	55	61,0	76,00	EBMS45M56NX
	NPT 1 1/2"	26,0 – 35,0	Тройное	9,0	18,0	20,0	55	55	55	61,0	76,00	EBMS56M45NX
	NPT 1 1/2"	26,0 – 34,0	Тройное	9,0	18,0	20,0	55	55	55	61,0	76,00	EBMS5M5NX
	NPT 1 1/2"	35,0 – 44,0	Тройное	9,0	18,0	20,0	64	64	64	70,0	75,50	EBMS56M56NX
M63×1,5	NPT 2"	35,0 – 44,0	Тройное	9,0	18,0	20,0	64	80	80	89,0	85,50	EBMS56M67NX
	NPT 1 1/2"	35,0 – 41,0	Тройное	9,0	18,0	20,0	68	64	64	75,0	75,50	EBMS67M56NX
	NPT 2"	35,0 – 45,0	Тройное	9,0	18,0	20,0	68	64	64	75,0	77,00	EBMS6M6NX
	NPT 2"	46,0 – 56,0	Тройное	9,0	18,0	20,0	75	80	80	89,0	85,50	EBMS67M67NX
M75×1,5	NPT 2 1/2"	46,0 – 56,0	Тройное	9,0	18,0	21,0	75	95	95	105,0	90,00	EBMS67M78NX
	NPT 2"	46,0 – 52,0	Тройное	9,0	20,0	20,0	80	80	80	89,0	85,50	EBMS78M67NX
	NPT 2 1/2"	46,0 – 62,0	Тройное	9,0	20,0	21,0	80	80	80	89,0	86,50	EBMS7M7NX
	NPT 2 1/2"	60,0 – 69,0	Тройное	9,0	20,0	21,0	95	95	95	105,0	90,00	EBMS78M78NX
M80×1,5	NPT 3"	60,0 – 69,0	Тройное	9,0	20,0	21,0	95	105	105	117,0	90,00	EBMS78M810NX
	NPT 3"	60,0 – 71	Тройное	9,0	20,0	20,0	95	95	95	105,0	89,0	EBMS80M80NX
M90×1,5	NPT 3"	60,0 – 71	Тройное	9,0	20,0	20,0	95	95	95	105,0	89,0	EBMS82M8NX
	NPT 2 1/2"	60,0 – 64,0	Тройное	9,0	20,0	21,0	95	95	95	105,0	90,00	EBMS810M78NX
	NPT 3"	60,0 – 75,0	Тройное	9,0	20,0	21,0	95	95	95	105,0	90,00	EBMS8M8NX
	NPT 3"	75,0 – 82,0	Тройное	9,0	20,0	21,0	105	105	105	117,0	90,00	EBMS810M810NX
M100×1,5	NPT 4"	75,0 – 82,0	Тройное	9,0	20,0	21,0	105	115	115	128,0	90,00	EBMS810M10NX
	NPT 3"	75,0 – 85,0	Тройное	9,0	20,0	21,0	105	105	105	117,0	90,00	EBMS10M810NX
M110×1,5	NPT 4"	75,0 – 85,0	Тройное	9,0	20,0	21,0	105	115	115	128,0	90,00	EBMS10M10NX
	NPT 4"	85,0 – 95,0	Тройное	9,0	20,0	21,0	105	115	115	128,0	91,00	EBMS11M11NX

ООО «ССТЭнергомонтаж»

141008, Россия, г. Мытищи, Московская обл.,

Проектируемый пр-д 5274, стр. 7

тел/факс: +7 495 627-72-55

www.sst-em.ru, e-mail: info@sst-em.ru