

Инкрементальные датчики углового перемещения с полым сквозным валом и диаметром корпуса 60 мм (серия E60H)

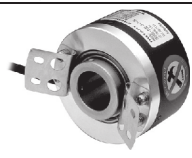
■ Информация для заказа

E60H - **20** - **8192** - **3** - **N** - **24** -

Серия	Диаметр вала	Число импульсов за 1 оборот	Выходные фазы	Выход	Напряжение питания	Кабель
Корпус ø60 мм, с полым сквозным валом	20 мм	100, 1024, 5000, 8192	3: A, B, Z; 6: A, A̅, B, B̅, Z, Z̅	T: комплементарный выход; N: NPN-выход с открытым коллектором; V: выход напряжения; L: выход Line Driver(※)	5: 5 В= ±5 %; 24: 12–24 В= ±5 %	Пусто: кабель без разъема; C: кабель с разъемом(※)

※ Стандартная модель: E60H20-имп/об-3-N-24
 ※ Длина кабеля: 250 мм

■ Технические характеристики

Наименование		Инкрементальный датчик углового перемещения с полым сквозным валом и диаметром корпуса 60 мм		
Внешний вид				
Разрешение, имп/об *1		100, 1024, 5000, 8192		
Электрические характеристики	Выходные фазы	Фазы A, B, Z (выход Line Driver: фазы A, A̅, B, B̅, Z, Z̅)		
	Разность фаз на выходе	Разность фаз A и B: T/4 ± T/8 (T = 1 период фазы A)		
	Выход управления	Комплементарный выход	• Низк. уровень: ток нагрузки не более 30 мА, остаточное напряжение не более 0,4 В=. • Выс. уровень: ток нагрузки не более 10 мА; выходное напряжение (при напряжении питания 5 В=) не менее -2,0 В=; выходное напряжение (при напряжении питания 12–24 В=) не менее -3,0 В=	
		NPN-выход с откр. коллектором	Ток нагрузки не более 30 мА. Остаточное напряжение не более 0,4 В=	
		Выход напряжения	Ток нагрузки не более 10 мА. Остаточное напряжение не более 0,4 В=	
	Время отклика (подъем / падение)	Выход Line Driver	• Низк. уровень: ток нагрузки не более 20 мА, остаточное напряжение не более 0,5 В=. • Выс. уровень: ток нагрузки не более -20 мА; выходное напряжение (при напряжении питания 5 В=) не менее -2,0 В=; выходное напряжение (при напряжении питания 12–24 В=) не менее -3,0 В=	
		Комплементарный выход	Не более 1 мкс	Условия измерения: длина кабеля 2 м, I _{нагр.} = 20 мА
		Выход Line Driver	Не более 0,5 мкс	
	Максимальная частота отклика			
Напряжение питания	• 5 В= ±5 % (пульсация двойной амплитуды не более 5 %); • 12–24 В= ±5 % (пульсация двойной амплитуды не более 5 %)			
Потребляемый ток	Не более 80 мА (без нагрузки); выход Line Driver: не более 50 мА (без нагрузки)			
Сопrotивление изоляции	Не менее 100 МОм (при 500 В= по мегомметру между всеми зажимами и корпусом)			
Диэлектрическая прочность	750 В~, 50/60 Гц в течение 1 минуты (между всеми зажимами и корпусом)			
Подключение	Кабель без разъема; кабель с разъемом длиной 250 мм			
Механические характеристики	Пусковой момент	Не более 150 гс·см (0,015 Н·м)		
	Момент инерции	Не более 110 гс·см ² (11 × 10 ⁻⁶ кг·м ²)		
	Нагрузка на вал	Радиальная: 5 кгс; осевая: 2,5 кгс		
	Максимально допустимая частота вращения *2	6000 об/мин		
Вибрация	Амплитуда 1,5 мм при частоте 10–55 Гц (в течение 1 мин) по каждой из осей X, Y, Z в течение 2 часов			
Ударная нагрузка	Не более 100G			
Условия хранения и эксплуатации	Температура окружающей среды	-10...+70 °C; хранение: -25...+85 °C		
	Влажность	35–85 % относительной влажности; хранение: 35–90 % относительной влажности		
Степень защиты	IP50 (стандарт МЭК)			
Кабель	ø5 мм, 5 жил, 2 м, экранированный (выход Line Driver: ø5 мм, 8 жил) (AWG 24, диаметр жилы – 0,08 мм, число проволок в жиле – 40, наружный диаметр изолятора – 1 мм)			
Комплектующие	Крепление (2 шт.)			
Масса	Приблиз. 300 г			

※ 1: Другое разрешение возможно по дополнительному заказу.

※ 2: При выборе разрешения необходимо помнить, что частота вращения при максимальной частоте импульсов должна быть меньше или равна значению максимально допустимой частоты вращения.

[Частота вращения при макс. частоте импульсов (об/мин) = Макс. частота отклика × 60 с] / разрешение

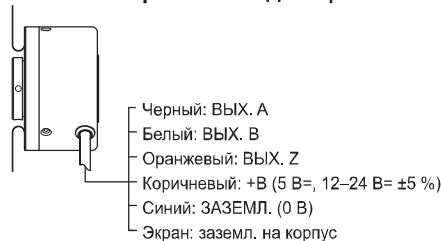
※ Сведения о рабочих условиях окружающей среды приведены для условий без замораживания и конденсации.

Каталог продукции

■ Схема соединений

◎ Модель с кабелем без разъема

- Комплементарный выход / NPN-выход с открытым коллектором / выход напряжения



※ Неиспользуемые провода необходимо изолировать.
 ※ Следует заземлить металлический корпус и экранированный кабель датчика.

• Выход Line Driver



◎ Модель с разъемом на кабеле

- Комплементарный выход / NPN-выход с открытым коллектором / выход напряжения
- Выход Line Driver

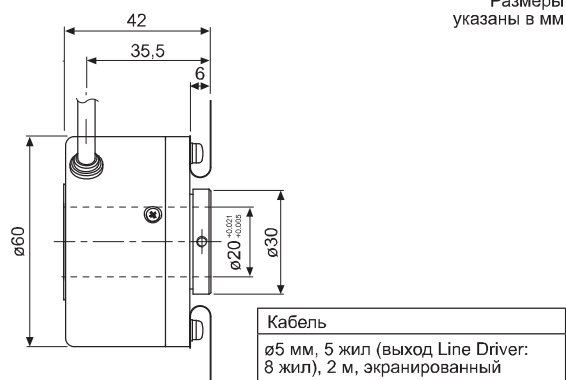
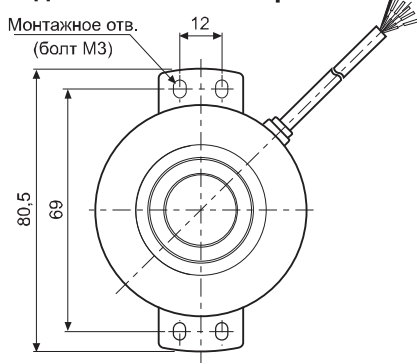


Комплементарный выход / NPN-выход с открытым коллектором / выход напряжения			Выход Line Driver		
Контакт №	Функция	Цвет провода	Контакт №	Функция	Цвет провода
(1)	ВЫХ. А	Черный	(1)	ВЫХ. А	Черный
(2)	ВЫХ. В	Белый	(2)	ВЫХ. А	Красный
(3)	ВЫХ. Z	Оранжевый	(3)	+В	Коричневый
(4)	+В	Коричневый	(4)	ЗАЗЕМЛ.	Синий
(5)	ЗАЗЕМЛ.	Синий	(5)	ВЫХ. В	Белый
(6)	Заземлен. на корпус	Экран	(6)	ВЫХ. В	Серый
			(7)	ВЫХ. Z	Оранжевый
			(8)	ВЫХ. Z	Желтый
			(9)	Заземлен. на корпус	Экран

※ Заземл. на корпус выполняется отдельно.

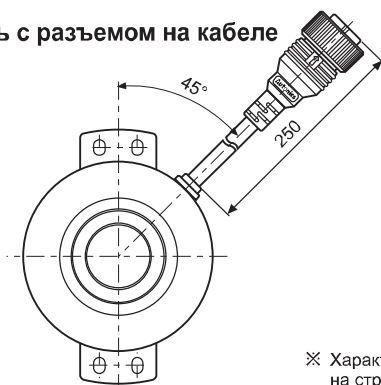
■ Размеры

◎ Модель с кабелем без разъема



Размеры указаны в мм

◎ Модель с разъемом на кабеле



※ Характеристики доступных для заказа типов соединительного кабеля указаны на стр. 152.