

Типы выводов первичных литиевых элементов Saft

Описание различных типов выводов

Введение

В этом документе описаны типы выводов для элементов питания Saft, на основе литий-тионилхлоридной технологии, типоразмеров 1/2AA, AA, 2/3A и A.

Типы выводов

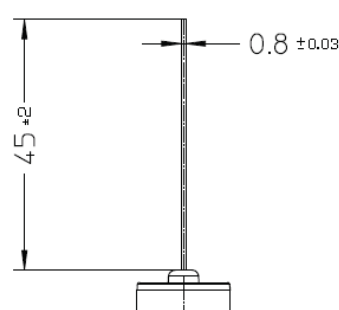
Для обеспечения надёжного механического и электрического интерфейса между элементами питания Saft и оборудованием предлагаются различные типы выводов, представленные ниже.



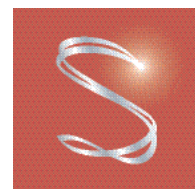
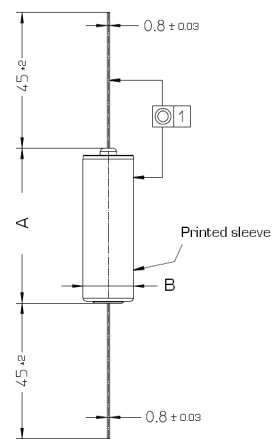
Типы выводов CNA

Механические размеры элементов с выводами CNA			
Тип элемента	Производитель	A	B
LS 14250	PRC, F, UK	25.0 +/- 0.5	14.5 +/- 0.3
LS 14500	PRC, F, UK	50.3 +/- 0.5	14.5 +/- 0.3
LS 17330	UK	33.1 +/- 0.3	16.1 +0.2/-0.1
LS 17500	F, UK	50.7 +/- 0.5	17.0 +/- 0.3

Чертёж вывода CNA



Механические размеры элементов с выводами CNA

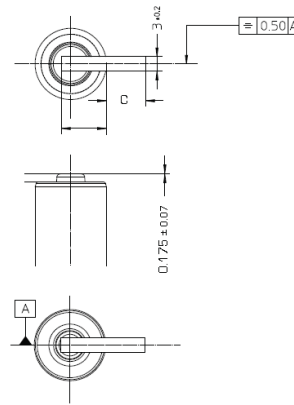


SAFT

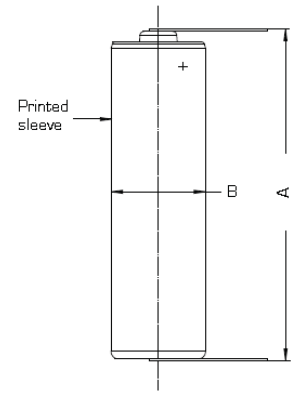
Тип выводов
CNR

Механические размеры элементов с выводами CNR				
Тип элемента	Производитель	A	B	C
LS 14250	PRC, F, UK	25.2 +/- 0.8	14.5 +/- 0.3	9.7 +/- 0.5
LS 14500	PRC, F, UK	50.55 +/- 0.6	14.5 +/- 0.3	9.7 +/- 0.5
LS 17330	UK	33.6 +1/-0	16.1 +0.2/-0.1	9.0 +/- 0.5
LS 17500	F, UK	51.1 +/- 0.5	17.0 +/- 0.3	8.5 +/- 0.5

Чертёж вывода CNR



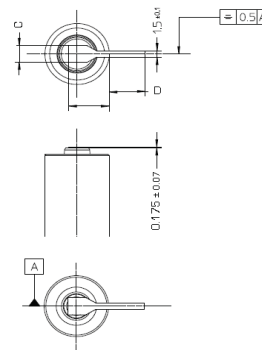
Механические размеры элементов с выводами CNR



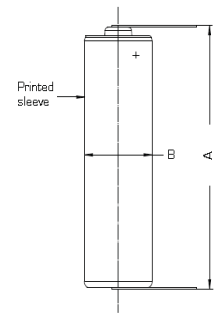
Тип выводов CN

Механические размеры элементов с выводами CN				
Тип элемента	Производитель	A	B	D
LS 14250	PRC, F, UK	25.2 +/- 0.8	14.5 +/- 0.3	8 +/- 0.5
LS 14500	PRC, F, UK	50.55 +/- 0.6	14.5 +/- 0.3	8 +/- 0.5
LS 17330	UK	33.6 +1/-0	16.1 +0.2/-0.1	TBD
LS 17500	F, UK	51.1 +/- 0.5	17.0 +/- 0.3	6.6 +/- 0.5

Чертёж вывода CN



Механические размеры элементов с выводами CN



Тип выводов PF

Механические размеры элементов с выводами PF					
Тип элемента	Производитель	A	B	C	D
LS 14250	PRC, F, UK	15.1 +/- 0.6	(0.7 +/- 0.5)	25,65 +0,35/-0,65	14.5 +/- 0.3
LS 14500	PRC, F, UK	15.1 +/- 0.6	(0.7 +/- 0.5)	51,05 +0,75/-0,65	14.5 +/- 0.3
LS 17330	UK	15.9 +/- 0.6	(0,2 +/- 0.5)	33.6 +1/-0	16.1 +0.2/-0.1
LS 17500	F, UK	17.6 +0.6/-0,5	(0.7 +/- 0.5)	51,05 +0,75/-0,65	17.0 +/- 0.3

Механические размеры элементов с выводами PF

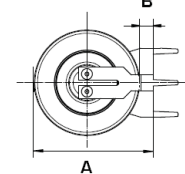
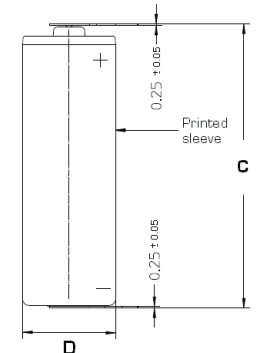
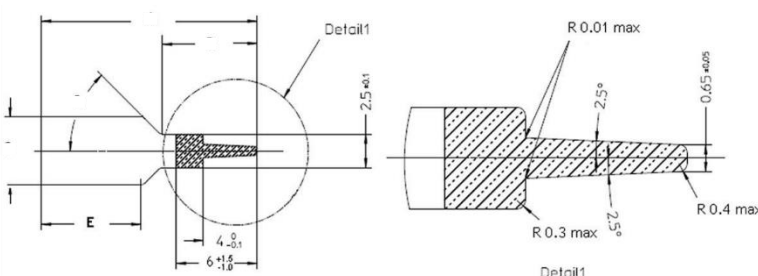
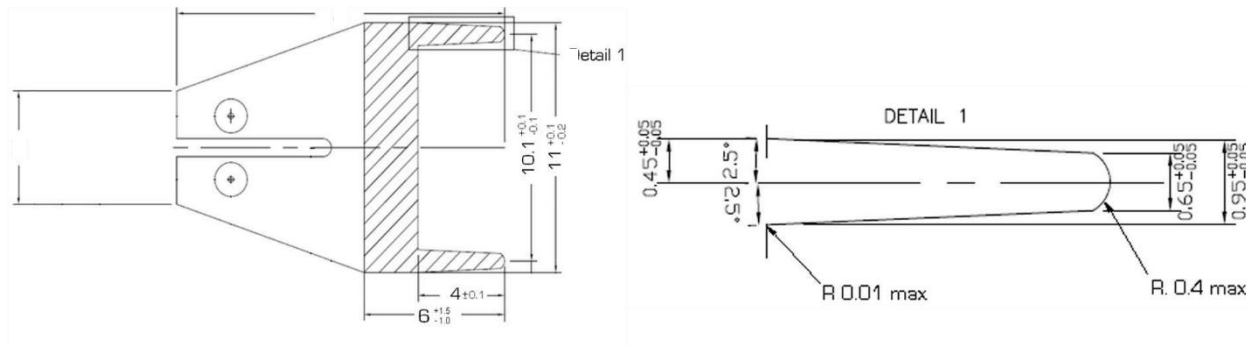


Чертёж единичного вывода PF



Тип выводов PF

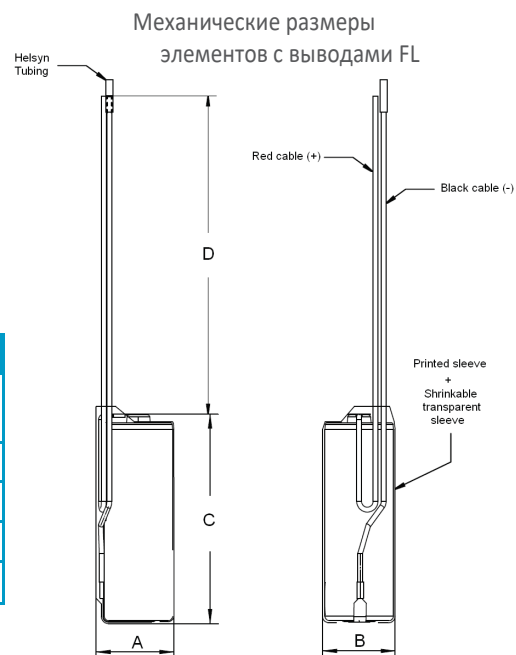
Чертеж сдвоенного вывода 2PF



Тип выводов FL

Тип гибкого вывода FL		
Тип элемента	Производитель	Положительный и отрицательный гибкий вывод
LS 14250	PRC, F, UK	AWG24 KY 30-04
LS 14500	PRC, F, UK	AWG22 KY 30-05
LS 17330	UK	Н\У
LS 17500	F, UK	Н\У

Механические размеры элементов с выводами FL					
Тип элемента	Производитель	A	B	C	D
LS 14250	PRC, F, UK	17.0 max	15.0 max	25.7 max	114+/- 10
LS 14500	PRC, F, UK	17.0 max	15.0 max	50.7 max	90+/- 10
LS 17330	UK	TBD	TBD	TBD	TBD
LS 17500	F, UK	20.0 max	17.4 max	54.0 max	80+/- 5



Saft
12, rue Sadi Carnot
93170 Bagnole - France
Tel.: +330557106400
Fax: +330557106670
www.saftbatteries.com

Doc N° 54084-2-04-13
Edition: April 2013
Information in this document is subject to change without notice and becomes contractual only after written confirmation by Saft.
Published by the Communications Department
Photo credit: Saft