

QUINT4-PS/1AC/24DC/5

Источник питания

Техническое описание
107099_ru_00

© PHOENIX CONTACT 2016-09-26



1 Описание

Источники питания QUINT POWER со встроенным интерфейсом NFC и технологией SFB обеспечивают наибольшую степень готовности.

Адаптируемость

- Настраиваемые через NFC пороговые значения сигнализации и характеристики

Мощность

- Технология SFB: 6-кратный номинальный ток в течение 15 мс
- Резервы мощности:
 - Статический резерв: до 125 % (P_N) в течение длительного периода
 - Динамический резерв: до 200 % (P_N) на 5 с

Упреждающие функции

- Комплексная система передачи сигналов

Міцний

- Время компенсации провала напряжения > 20 мс
- Высокая отказоустойчивость благодаря встроенному газовому разряднику (6 кВ)

Технические характеристики (краткая информация)

Диапазон входных напряжений	100 В AC ... 240 В AC -15 % ... +10 %
Компенсация провалов напряжения сети	≥ 24 мс (120 В AC) ≥ 32 мс (230 В AC)
Номинальное напряжение (U_N)	24 В DC
Диапазон настройки выходного напряжения (U_{Set})	24 В DC ... 29,5 В DC
Остаточная пульсация	< 30 мВ(дА)
Номинальный ток на выходе (I_N)	5 А
Статичный Boost ($I_{Stat.Boost}$)	6,25 А
Динамический Boost ($I_{Dyn.Boost}$)	10 А (5 с)
Selective Fuse Breaking (I_{SFB})	30 А (15 мс)
Выходная мощность (P_N)	120 Вт
Выходная мощность ($P_{стат. резерв}$)	150 Вт
Выходная мощность ($P_{Дин. Boost}$)	240 Вт
КПД	Тип. 88 % (120 В AC) Тип. 89 % (230 В AC)
MTBF (IEC 61709, SN 29500)	> 895000 ч (40 °C)
Температура окружающей среды (при эксплуатации)	-25 °C ... 70 °C -40 °C (проведено испытание по типу запуска) > 60 °C Derating: 2,5 %/K
Размеры Ш / В / Г	36 мм / 130 мм / 125 мм
Масса	0,7 кг



Все технические показатели являются номинальными данными и приведены для температуры окружающей среды 25 °C и относительной влажности воздуха 70 % при 100 м выше уровня моря.

2 Содержание

1	Описание	1
2	Содержание.....	2
3	Данные для заказа.....	4
4	Технические характеристики.....	5
5	Инструкции по безопасности и монтажу.....	15
6	Испытание высоким напряжением (HIPOT).....	16
6.1	Испытание изоляции под высоким напряжением (Dielectrical strength test) и зачем?	16
6.2	Испытание изоляции под высоким напряжением в процессе производства.....	16
6.3	Испытание изоляции под высоким напряжением (проводится клиентом).....	16
6.3.1	Проведение испытания высоким напряжением	17
6.3.2	Отсоединение газового разрядника	18
7	Установка источника питания	19
7.1	Функциональные элементы	19
7.2	Размеры устройства и закрытые поверхности	19
7.3	Блок-схема	20
8	Монтаж/демонтаж источника питания	21
8.1	Монтаж источника питания	21
8.2	Демонтаж источника питания	21
8.3	Перенастройка универсального адаптера для монтажной рейки	21
8.3.1	Демонтаж универсального адаптера для несущей рейки	21
8.3.2	Установка универсального адаптера для монтажной рейки.....	22
8.4	Перенастройка универсального настенного адаптера	22
8.4.1	Установка универсального настенного адаптера UWA 182/52	22
8.4.2	Установка универсального настенного адаптера UWA 130 из 2 частей	23
9	Соединительные клеммы устройств	23
9.1	Вход	23
9.2	Защита первичной цепи	24
9.3	выход	24
9.4	Защита вторичной цепи	24
10	Выходные характеристики	25
10.1	Расширенная вольт-амперная выходная характеристика.....	25
10.2	Выходная характеристика Smart HICCUP	26
10.3	Выходная характеристика FUSE MODE	26
11	Конфигурирование источника питания	27
11.1	Конфигурирование при помощи ПО	27
11.2	Конфигурирование источника питания	27
11.3	Конфигурирование при помощи мобильного конечного устройства с поддержкой NFC.....	28
11.4	Заказ сконфигурированного источника питания.....	28

12	Технология SFB	28
12.1	Срабатывание защитного выключателя	28
12.2	Срабатывание плавкого предохранителя	28
12.3	Проектирование SFB	29
12.4	Максимальное расстояние между источником питания и нагрузкой	29
12.4.1	Термомагнитный защитный выключатель, тип: Phoenix Contact CB TM1 SFB	29
12.4.2	Термомагнитный защитный выключатель, тип: Siemens 5SY, ABB S200	30
12.4.3	Плавкий предохранитель, тип: Cooper Bussmann GMA xA, GMC xA	31
13	Сигнализация	32
13.1	Положение и функции элементов сигнализации	32
13.2	Описание сигнализации	34
13.2.1	Выходное напряжение	34
13.2.2	Выходной ток	34
13.2.3	Выходная мощность	34
13.2.4	Часы работы	34
13.2.5	Раннее оповещение о повышении температуры	34
13.2.6	Ограничение напряжения активно	34
13.2.7	Входное напряжение ОК	35
13.2.8	Удаленный вход	35
13.3	Светодиодные индикаторы состояния	35
13.4	Сигнализация для расширенной вольт-амперной характеристики	36
13.5	Сигнализация для характеристики SMART HICCUP	36
13.6	Сигнализация для характеристики FUSE MODE	37
13.7	Режим сигнализации SLEEP MODE	37
14	Режимы работы	38
14.1	Последовательный режим	38
14.2	Параллельный режим работы	38
14.2.1	Работа в режиме резервирования	39
14.2.2	Увеличение мощности	39
15	Изменение хар-к	40
15.1	Температура окружающей среды	40
15.2	Входное напряжение	40
15.3	Высота установки	40

3 Данные для заказа

Описание	Тип	Арт. №	Штук
Источник питания QUINT POWER с регулированием в первичной цепи, с регулируемыми выходными характеристиками, технологией SFB (Selective Fuse Breaking) и интерфейсом NFC, вход: 1-фазный, выход: 24 В пост. тока / 5 А	QUINT4-PS/1AC/24DC/5	2904600	1
Индивидуально программируемый источник питания QUINT POWER с регулированием в первичной цепи для установки на несущую рейку, с регулируемыми выходными характеристиками и технологий SFB (Selective Fuse Breaking), вход: 1-фазный, выход: 24 В пост. тока / 5 А	QUINT4-PS/1AC/24DC/5/...	2907866	1
Принадлежности	Тип	Арт. №	Штук
Универсальный настенный адаптер для надежного монтажа источника питания при сильных вибрациях. Источник питания привинчивается прямо на монтажной поверхности. Универсальный настенный адаптер крепится сверху/снизу.	UWA 182/52	2938235	1
Универсальный настенный адаптер из 2 частей для надежного монтажа источника питания при сильных вибрациях. Профили, которые винтами крепятся к боковой части источника питания, привинчиваются прямо на монтажной поверхности. Универсальный настенный адаптер крепится слева/справа.	UWA 130	2901664	1
Адаптер для установки блоков питания QUINT-PS... на монтажную рейку S7-300	QUINT-PS-ADAPTERS7/1	2938196	1
Программный адаптер Near Field Communication (NFC) с USB-разъемом для беспроводного конфигурирования продуктов PHOENIX CONTACT с поддержкой NFC при помощи программного обеспечения. Дополнительный драйвер USB не требуется.	TWN4 MIFARE NFC USB ADAPTER	2909681	1
Вставное защитное устройство, тип 3 / класс III, для 1-фазных электросетей с отдельными проводниками N и PE (3-проводная система: L1, N, PE), с устойчивым к импульсным токам предохранителем и контактом для удал. оповещения. Подходят также для применения в сетях пост. тока.	PLT-SEC-T3-230-FM	2905229	1
 Ассортимент принадлежностей постоянно растет. Актуальную информацию о наличии принадлежностей можно найти на странице изделия в разделе загрузки.			

4 Технические характеристики

Входные данные



Если не указано иное, все параметры действительны при внешней температуре 25 °С, входном напряжении 230 В перем. тока и номинальном выходном токе (I_N).

Диапазон входных напряжений	100 В AC ... 240 В AC -15 % ... +10 % 110 В DC ... 250 В DC -18 % ... +40 %
Макс. электрическая прочность	300 В AC 30 с
Диапазон частот (f_N)	50 Гц ... 60 Гц -10 % ... +10 %
Потребление тока	1,5 А (120 В AC) 0,86 А (230 В AC) 1,6 А (110 В DC) 0,7 А (250 В DC)



Приведенные значения потребления тока относятся к эксплуатации в режиме статического резерва ($P_N \times 125\%$).

Ток утечки на РЕ стандартный (типовой)	< 3,5 мА 1,1 мА (264 В перем. тока, 60 Гц)
Компенсация провалов напряжения сети	≥ 24 мс (120 В AC) ≥ 32 мс (230 В AC)
Время включения	< 500 мс
Время включения, типовое из режима SLEEP MODE	300 мс
Защитная схема	Защита от перенапряжений при переходных процессах Варистор, газонаполненный разрядник
Ограничение импульсного тока включения типично через 1 мс	14 А
Импульс пускового тока I^2t	< 0,3 А ² с



В течение первых микросекунд поток тока направляется в производительность фильтра.

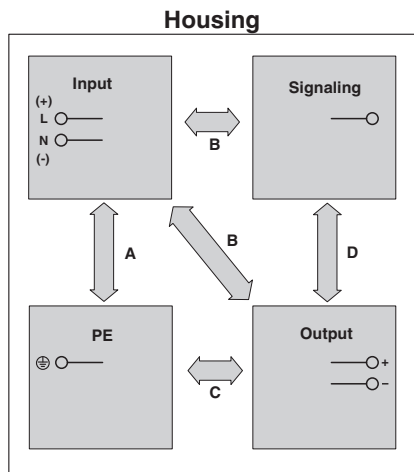


Значение SCCR (Short Circuit Current Rating) блока питания соответствует значению SCCR предохранителя (см. таблицу Защита на входе).

Защита на входе (требуется внешнее предварительное включение)

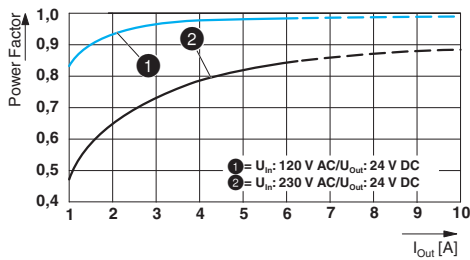
Входной ток I_{In} Защита на входе	Автоматический выключатель					Плавкий предохранитель Neozed или аналогичный	Силовые выключатели
	A	B	C	D	K		
Характеристика						gG	$\leq 13 \times I_{In}$ (максимальное магнитное срабатывание)
4 А	-	-	-	✓	✓	✓	✓
6 А	-	-	✓	✓	✓	✓	✓
8 А	-	✓	✓	✓	✓	✓	✓
10 А	-	✓	✓	✓	✓	✓	✓
13 А	✓	✓	✓	✓	✓	✓	✓
16 А	✓	✓	✓	✓	✓	✓	✓

Электрическая прочность изоляции



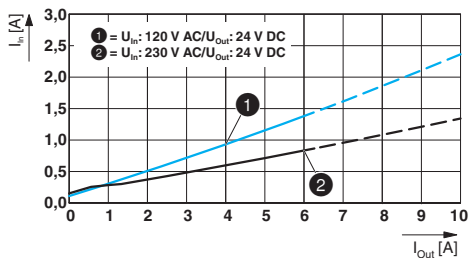
	A	B	C	D
Типовое испытание (МЭК/EN 60950-1)	3,5 кВ AC	4 кВ AC	0,5 кВ DC	0,5 кВ DC
Производственное испытание	2,4 кВ AC	2,4 кВ AC	0,5 кВ DC	0,5 кВ DC
Полевой тест (с газоразрядником)	0,8 кВ AC 1,1 кВ DC	0,8 кВ AC 1,1 кВ DC	0,5 кВ DC	0,5 кВ DC
Полевое испытание (без газоразрядника)	2 кВ AC 2,83 кВ DC	2 кВ AC 2,83 кВ DC	0,5 кВ DC	0,5 кВ DC

Коэффициент POWER



Коэффициент амплитуды	120 В AC	230 В AC
	Тип. 1.55	Тип. 1.78

Входной ток в сравнении с выходным током



Характеристики разъемов, вход

Тип подключения	Винтовые зажимы
Сечение жесткого провода	0,2 мм ² ... 2,5 мм ²
Сечение гибкого провода	0,2 мм ² ... 2,5 мм ²
Сечение провода AWG	30 ... 12
Длина снятия изоляции	6,5 мм
Момент затяжки	0,5 Нм ... 0,6 Нм

Выходные данные

Номинальное напряжение на выходе (U_N)	24 В DC
Диапазон настройки выходного напряжения (U_{Set}) (постоянной мощности)	24 В DC ... 29,5 В DC
Номинальный ток на выходе (I_N)	5 А
Статичный Boost ($I_{Stat.Boost}$)	6,25 А
Динамический Boost ($I_{Dyn.Boost}$)	10 А (5 с)
Selective Fuse Breaking (I_{SFB})	30 А (15 мс)
Рассогласование Изменение нагрузки статическое 10 % ... 90 %	< 0,5 %
Рассогласование Динамическое изменение нагрузки 10 % ... 90 %, (10 Гц)	< 4 %
Рассогласование отклонение входного напряжения ± 10 %	< 0,25 %
Защищен от короткого замыкания	да
Устойчивость в холостом режиме	есть
Остаточная пульсация (при номинальном значении)	< 30 мВ _(ДА)
Возможность параллельного подключения	да, резервирование и повышение мощности
Возможность последовательного подключения	да
Устойчивость к обратной связи	≤ 35 В DC
Схема защиты от перенапряжения на выходе из-за попадания посторонних предметов	≤ 32 В DC
Время нарастания стандартный (типовой)	50 мс ($U_{Out} = 10$ % ... 90 %)

Данные по подключению, выход

Тип подключения	Винтовые зажимы
Сечение жесткого провода	0,2 мм ² ... 2,5 мм ²
Сечение гибкого провода	0,2 мм ² ... 2,5 мм ²
Сечение провода AWG	30 ... 12
Длина снятия изоляции	6,5 мм
Момент затяжки	0,5 Нм ... 0,6 Нм

Светодиодная сигнализация

$P_{Out} > 100 \%$	Индикатор горит желтым цветом, выходная мощность > 120 Вт
$P_{Out} > 75 \%$	Индикатор горит зеленым цветом, выходная мощность > 90 Вт
$P_{Out} > 50 \%$	Индикатор горит зеленым цветом, выходная мощность > 60 Вт
$U_{Out} > 0,9 \times U_{Set}$	Светодиод горит зеленым цветом
$U_{Out} < 0,9 \times U_{Set}$	Светодиод мигает зеленым цветом

Сигнальный контакт (настраиваемый)

Сигнальный выход (конфигурируемый) Out 1

Цифровой	0 / 24 В пост. тока , 20 мА
Аналоговый	4 мА ... 20 мА
По умолчанию	24 В DC , 20 мА (24 В пост. тока для $U_{Out} > 0,9 \times U_{Set}$)

Сигнальный выход (конфигурируемый) Out 2

Цифровой	0 / 24 В пост. тока , 20 мА
Аналоговый	4 мА ... 20 мА $\pm 5 \%$ (Нагрузка $\leq 400 \Omega$)
По умолчанию	24 В DC , 20 мА (24 В пост. тока для $P_{Out} < P_N$)

Релейный контакт (конфигурируемый) 13/14

Функция	Замыкатель
По умолчанию	закрыт ($U_{out} > 0,9 U_{set}$)

Управляющий вход (конфигурируемый) Rem

Функция	Выходная мощность ВКЛ/ВЫКЛ (SLEEP MODE)
По умолчанию	Выходная мощность ВКЛ (> 1,5 кОм/24 В пост. тока / открытая перемычка REM и SGnd)

Сигнальная земля SGnd Опорный потенциал для Out1, Out2 и Rem

Параметры подключения сигналов

Тип подключения	Зажимы Push-in
Сечение жесткого провода	0,2 мм ² ... 1,5 мм ²
Сечение гибкого провода	0,2 мм ² ... 1,5 мм ²
Сечение провода AWG	24 ... 16
Длина снятия изоляции	8 мм

Надежность

MTBF (IEC 61709, SN 29500)	230 В AC
	> 1440000 ч (25 °C)
	> 895000 ч (40 °C)
	> 421000 ч (60 °C)

Ожидаемый срок службы (электrolитические конденсаторы) Выходной ток (I_{Out})	120 В AC	230 В AC
2,5 А	> 184000 ч (40 °С)	> 183000 ч (40 °С)
5 А	> 79000 ч (40 °С)	> 91000 ч (40 °С)
5 А	> 224000 ч (25 °С)	> 259000 ч (25 °С)



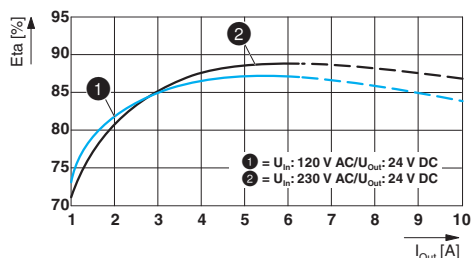
Обслуживание на протяжении всего срока службы зависит от используемых конденсаторов. До конца обозначенного срока службы предоставляется гарантия на указанные параметры, при условии соблюдения спецификации конденсаторов. В случае эксплуатации по истечении срока службы безпрерывное функционирование может быть ограничено. Параметры для срока службы свыше 15 лет приведены только в качестве сравнительных значений.

Частота переключения	Мин.	Макс.
Степень ФЧХ	60 кГц	360 кГц
Степень вспомогательного преобразователя	90 кГц	110 кГц
Степень главного преобразователя	50 кГц	195 кГц

Общие характеристики	
Степень защиты	IP20
Степень защиты	I
Класс воспламеняемости согласно UL 94 (для корпуса)	V0
Исполнение бокового элемента	Алюминий
Исполнение крышки	Нержавеющая сталь X6Cr17
Масса	0,7 кг

Рассеиваемая мощность	120 В AC	230 В AC
Рассеиваемая мощность, без нагрузки, макс.	< 3 Вт	< 3 Вт
Рассеиваемая мощность SLEEP MODE	< 3 Вт	< 3 Вт
Рассеиваемая мощность, номинальная нагрузка, макс.	< 17 Вт	< 16 Вт

КПД	120 В AC	230 В AC
	Тип. 88 %	Тип. 89 %



Окружающие условия

Температура окружающей среды (при эксплуатации) -25 °C ... 70 °C (> 60 °C Derating: 2,5 %/K)



Температура окружающей среды (эксплуатация) относится к температуре окружающего воздуха UL 508.

Температура окружающей среды (протестировано по типу запуска) -40 °C

Температура окружающей среды (хранение/транспорт) -40 °C ... 85 °C

Макс. допустимая отн. влажность воздуха (при эксплуатации) ≤ 95 % (При 25 °C, без выпадения конденсата)

Высота установки ≤ 5000 м (> 2000 м, следует учитывать снижение характеристик)

Вибрация (при эксплуатации) Поиск резонанса 5 Гц-100 Гц, 2,3g, 90 мин., частота резонанса 2,3g, 90 мин. (согласно DNV GL, класс C)

Ударопрочность 18 мс, 30 г на каждую ось (согласно МЭК 60068-2-27)

Степень загрязнения 2

Климатический класс 3К3 (согласно EN 60721)

Категория перенапряжения EN 62477-1 III

Стандарты

Электробезопасность (стандарты телекоммуникационного оборудования) МЭК 60950-1/VDE 0805 (БСНН)

Безопасные малые напряжения IEC 60950-1 (SELV)
EN 60204-1 (PELV)

Применение в железнодорожной отрасли EN 50121-3-2
EN 50121-4
EN 50121-5
IEC 62236-3-2
IEC 62236-4
IEC 62236-5

Безопасность блоков питания от сети до 1100 В (изоляционные промежутки) DIN EN 61558-2-16

Сертификаты

UL UL зарегистрирован UL 508
UL/C-UL, одобренный UL 60950

CSA CAN/CSA-C22.2 № 60950-1-07
CSA-C22.2 № 107.1-01

Электромагнитная совместимость		
Излучение кондуктивных помех согласно EN 61000-6-3 (жилая и промышленная зона) и EN 61000-6-4 (промышленная среда)		
Базовая норма CE	Минимальные нормативные требования	Повышенные практические требования (пройдено)
Излучение кондуктивных помех EN 55016	EN 61000-6-4 (класс А)	EN 61000-6-3 (класс В)
Излучение помех EN 55016	EN 61000-6-4 (класс А)	EN 61000-6-3 (класс В)
Токи высшей гармоники EN 61000-3-2	не требуется	0 кГц ... 2 кГц
Фликер EN 61000-3-3	не требуется	0 кГц ... 2 кГц
Излучение кондуктивных помех, допуск к эксплуатации на судах		
Базовая норма CE	Минимальные нормативные требования DNV GL	Повышенные практические требования DNV GL (пройдено)
Излучение кондуктивных помех DNV GL	Класс А Диапазон распределение электропитания	Класс А Диапазон распределение электропитания
Излучение помех DNV GL	Класс А Диапазон распределение электропитания	Класс В Область перемычки и крышки
Помехоустойчивость согласно EN 61000-6-1 (жилая зона), EN 61000-6-2 (промышленная среда) и EN 61000-6-5 (оборудование электростанции, зона 1, 2)		
Базовая норма CE	Минимальные нормативные требования согласно EN 61000-6-2 (CE) (отказоустойчивость в промышленной среде)	Повышенные практические требования (пройдено)
Устойчивость к электростатическим разрядам EN 61000-4-2		
Контактная разрядка корпуса	4 кВ (Уровень контроля 2)	8 кВ (Уровень контроля 4)
Воздушная разрядка корпуса	8 кВ (Уровень контроля 3)	15 кВ (Уровень контроля 4)
Примечания	Критерий В	Критерий А
Электромагнитные ВЧ-поля EN 61000-4-3		
Диапазон частот	80 МГц ... 1 ГГц	80 МГц ... 1 ГГц
Напряженность проверочного поля	10 В/м (Уровень контроля 3)	20 В/м (Уровень контроля 3)
Диапазон частот	1,4 ГГц ... 2 ГГц	1 ГГц ... 6 ГГц
Напряженность проверочного поля	3 В/м (Уровень контроля 2)	10 В/м (Уровень контроля 3)
Диапазон частот	2 ГГц ... 2,7 ГГц	1 ГГц ... 6 ГГц
Напряженность проверочного поля	1 В/м (Уровень контроля 1)	10 В/м (Уровень контроля 3)
Примечания	Критерий В	Критерий А

Помехоустойчивость согласно EN 61000-6-1 (жилая зона), EN 61000-6-2 (промышленная среда) и EN 61000-6-5 (оборудование электростанции, зона 1, 2)

Базовая норма CE	Минимальные нормативные требования согласно EN 61000-6-2 (CE) (отказоустойчивость в промышленной среде)	Повышенные практические требования (пройдено)
------------------	---	---

Испытание на невосприимчивость к быстрым переходным процессам и всплескам EN 61000-4-4

Вход	2 кВ (Уровень контроля 3 - асимметричный)	4 кВ (Уровень контроля 4 - асимметричный)
Выход	2 кВ (Уровень контроля 3 - асимметричный)	2 кВ (Уровень контроля 3 - асимметричный)
Сигнал	1 кВ (Уровень контроля 3 - асимметричный)	2 кВ (Уровень контроля 4 - асимметричный)
Примечания	Критерий В	Критерий А

Нагрузка по импульсному току (выбросам) EN 61000-4-5

Вход	1 кВ (Уровень контроля 3 - симметричный) 2 кВ (Уровень контроля 3 - асимметричный)	3 кВ (Уровень контроля 4 - симметричный) 6 кВ (Уровень контроля 4 - асимметричный)
Выход	0,5 кВ (Уровень контроля 2 - симметричный) 0,5 кВ (Уровень контроля 1 - асимметричный)	1 кВ (Уровень контроля 2 - симметричный) 2 кВ (Уровень контроля 3 - асимметричный)
Сигнал	0,5 кВ (Уровень контроля 1 - асимметричный)	1 кВ (Уровень контроля 2 - асимметричный)
Примечания	Критерий В	Критерий А

Влияние помех по цепи питания EN 61000-4-6

Вход / выход / сигнал	асимметричный	асимметричный
Диапазон частот	0,15 МГц ... 80 МГц	0,15 МГц ... 80 МГц
Напряжение	10 В (Уровень контроля 3)	10 В (Уровень контроля 3)
Примечания	Критерий А	Критерий А

Магнитное поле с энергетической частотой EN 61000-4-8

	50 Гц , 60 Гц (30 А/м)	16,67 Гц , 50 Гц , 60 Гц (100 А/м , 60 с)
	не требуется	50 Гц , 60 Гц (1 кА/м , 3 с)
	не требуется	0 Гц (300 А/м , пост. ток, 60 с)
Примечания	Критерий А	Критерий А

Помехоустойчивость согласно EN 61000-6-1 (жилая зона), EN 61000-6-2 (промышленная среда) и EN 61000-6-5 (оборудование электростанции, зона 1, 2)

Базовая норма CE	Минимальные нормативные требования согласно EN 61000-6-2 (CE) (отказоустойчивость в промышленной среде)	Повышенные практические требования (пройдено)
Провалы напряжения EN 61000-4-11		
Входное напряжение (230 В AC , 50 Гц)		
Провал напряжения	70 % , 25 циклов (Уровень контроля 2)	70 % , 0,5, 1, 25 / 30 циклов (Уровень контроля 2)
Примечания	Критерий С	Критерий А: 0,5, 1, 25 циклов Критерий В: 30 циклов
Провал напряжения	40 % , 10 циклов (Уровень контроля 2)	40 % , 5, 10, 50 циклов (Уровень контроля 2)
Примечания	Критерий С	Критерий В
Провал напряжения	0 % , 1 цикл (Уровень контроля 2)	0 % , 0,5, 1 / 5, 50 циклов (Уровень контроля 2)
Примечания	Критерий В	Критерий А: 0,5, 1 цикл Критерий В: 5, 50 циклов

Дополнительный базовый стандарт EN 61000-6-5 (помехоустойчивость на электростанциях)		
Базовая норма	Минимальные нормативные требования согласно EN 61000-6-5 (оборудование электростанций, область 1, 2)	Повышенные практические требования (пройдено)
Импульсное магнитное поле EN 61000-4-9		
	не требуется	1000 A/m
Примечания	не требуется	Критерий А
Затухающие синусоидальные колебания (круговая волна) EN 61000-4-12		
	1 кВ (симметричный) 2 кВ (асимметричный)	2 кВ (симметричный) 4 кВ (асимметричный)
Примечания	Критерий В	Критерий А
Ассиметричные помехи по цепи питания EN 61000-4-16		
	50 Гц , 60 Гц , 10 В (длительно) (Уровень контроля 3)	50 Гц , 60 Гц , 10 В (длительно) (Уровень контроля 3)
	0 Гц , 16,67 Гц , 50 Гц , 60 Гц , 100 В (1 с) (Уровень контроля 3)	0 Гц , 16,67 Гц , 50 Гц , 60 Гц , 100 В (1 с) (Уровень контроля 3)
Примечания	Критерий А	Критерий А
Затухающая колеблющаяся волна EN 61000-4-18		
	не требуется	0,5 кВ (симметричный) 1 кВ (асимметричный)
Примечания	не требуется	Критерий А

Легенда	
Критерий А	Нормальные рабочие параметры со значениями в заданных пределах.
Критерий В	Временное ухудшение рабочих параметров, которое устраняется самим устройством.
Критерий С	Временное ухудшение рабочих параметров, которое устраняется самим устройством или посредством элементов управления.

5 Инструкции по безопасности и монтажу

Монтаж, ввод в эксплуатацию и обслуживание устройства должен производить только квалифицированный персонал. Соблюдайте требования нормативных документов в части безопасности и предотвращения несчастных случаев.

Указанные технические характеристики относятся к заводской поставке стандартного устройства.

Сконфигурированные устройства могут иметь другие технические характеристики. Таким же образом могут иметься расхождения с документацией в части режима работы.

Перед вводом в эксплуатацию убедитесь в отсутствии повреждений в устройстве.



ОПАСНОСТЬ: опасное напряжение

В источнике питания используются компоненты, которые рассчитаны на эксплуатацию в условиях потенциально опасного для жизни напряжения. В той же мере может присутствовать высокий уровень сохраненной энергии. Не начинайте работу в условиях наличия напряжения питания.



ВНИМАНИЕ: Горячие поверхности

В зависимости от температуры окружающей среды и нагрузки на источник питания устройство может сильно нагреваться.



ВНИМАНИЕ: перед вводом в эксплуатацию учитывайте следующие требования

Согласно требованиям стандарта EN 60950-1 источник питания должен обесточиваться при помощи внешнего выключателя (например, при помощи автоматического выключателя в первичной цепи).

Источник питания преимущественно устанавливается в нормальном положении.

Необходимо подобрать достаточную по размерам кабельную разводку источника питания на первичной и вторичной стороне и обеспечить ее защиту.

Блок питания является встраиваемым устройством. Степень защиты источника питания IP20 рассчитана на чистые и сухие окружающие условия. Монтаж источника питания производится в электрошкафу.

Параметры подключения источника питания, например длина снятия изоляции в случае использования наконечников или при их отсутствии, см. в разделе технических характеристик.

В качестве защитной меры от прохождения электрического тока через тело необходимо соединить клемму защитного провода с разъемом заземления электрошкафа.

Во избежание нежелательного контакта с токопроводящими компонентами необходимо закрывать клеммный блок (например, при монтаже в электрошкафу).



Блок питания не требует теххода. Все ремонтные работы должны выполняться компанией-изготовителем. В случае вскрытия корпуса гарантия пропадает.



Применение источника не по назначению не допускается.

6 Испытание высоким напряжением (HIPOT)

На данный источник питания класса защиты I распространяется действие Директивы по низковольтному оборудованию, и испытание производится производителем. В процессе испытания HIPOT (испытание высоким напряжением) проводится проверка, например, изоляции между входной и выходной цепью на устойчивость к воздействию заданного напряжения. При этом на входные и выходные клеммы источника питания подается тестовое напряжение верхнего диапазона. Используемое в нормальном режиме рабочее напряжение значительно ниже используемого тестового напряжения.



Испытания высоким напряжением до 0,8 кВ перем. тока / 1,1 кВ пост. тока можно проводить описанным образом.

В ходе проведения испытания высоким напряжением >0,8 кВ перем. тока / 1,1 кВ пост. тока газовый разрядник должен быть отсоединен.

Тестовое напряжение увеличивается или снижается волнообразно. Соответствующее время подъема и снижения волны должно составлять не менее двух секунд.

6.3 Испытание изоляции под высоким напряжением (проводится клиентом)

Проведение конечным пользователем дополнительного испытания отдельных компонентов источника питания высоким напряжением наряду с типовым и поштучным испытанием для гарантии электрической безопасности не требуется. Согласно EN 60204-1 (Безопасность машин — Электрическое оборудование машин) в процессе испытания высоким напряжением источник питания можно отключить и установить только по завершении испытания.

6.1 Испытание изоляции под высоким напряжением (Dielectrical strength test) и зачем?

Для защиты пользователя к источникам питания как электронным компонентам с прямым подключением к потенциально опасному напряжению предъявляются повышенные требования с точки зрения безопасности. Поэтому между опасным входным напряжением и защищенным от прикосновений выходным напряжением всегда должно быть предусмотрено безопасное разделение в виде безопасного низкого напряжения (SELV).

Для обеспечения безопасного разделения входной цепи переменного тока и выходной цепи постоянного тока в рамках допуска к эксплуатации (типовое испытание) и производства (поштучное испытание) проводится испытание высоким напряжением.

6.2 Испытание изоляции под высоким напряжением в процессе производства

В процессе производства проводится испытание высоким напряжением для проверки изоляции в соответствии с предписаниями стандарта МЭК/UL/EN 60950-1. В ходе испытания высоким напряжением применяется тестовое напряжение 1,5 кВ перем. тока или выше. Сертификационная организация регулярно проверяет процесс производственных испытаний.

6.3.1 Проведение испытания высоким напряжением

Если в ходе заключительного испытания запланировано испытание высоким напряжением электрошкафа или источника питания в качества отдельного компонента, необходимо учитывать приведенные ниже характеристики.

- Электромонтаж источника питания должен быть произведен в соответствии со схемой подключения.
- Запрещается превышать максимально допустимое тестовое напряжение.

Рекомендуется избегать нежелательных нагрузок или повреждения источника питания вследствие воздействия чрезмерного тестового напряжения.



Надлежащие параметры тестового напряжения и участков изоляции приведены в соответствующей таблице (см. главу «Технические характеристики: электрическая прочность изоляции»).

Легенда

№	Обозначение	Назначение цветов	Уровни потенциалов
1	Выходная цепь постоянного тока	Синий	Потенциал 1
2	Сигнальные контакты	Зеленый (опционально)	Потенциал 2
3	Тестовое устройство для испытания высоким напряжением	--	--
4	Входная цепь постоянного тока	Красный	Потенциал 3

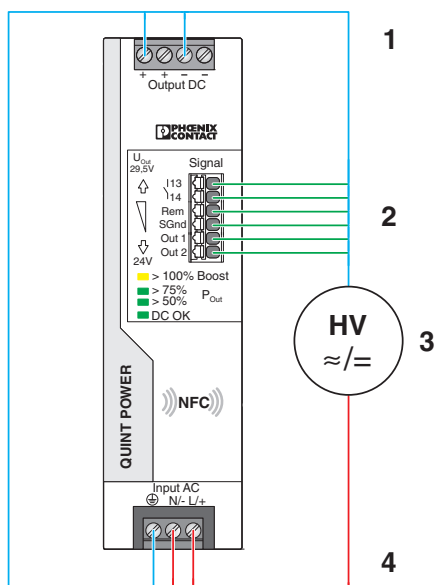


Рисунок 1 Связанная с потенциалом кабельная разводка для испытания высоким напряжением

6.3.2 Отсоединение газового разрядника

Встроенный газовый разрядник обеспечивает эффективную защиту источника питания от асимметричных помех (например, EN 61000-4-5).

В процессе каждого испытания перенапряжением на источник питания действует очень высокая нагрузка. Поэтому рекомендуется избегать нежелательных нагрузок или повреждения источника питания вследствие воздействия чрезмерного тестового напряжения. Если необходимо, внутренний газовый разрядник можно отсоединить для применения более высокого тестового напряжения. По завершении испытания нужно снова подсоединить газовый разрядник.



ОПАСНОСТЬ: использование неправильного винта газового разрядника может привести к удару электрическим током или повреждению источника питания

Для подключения газового разрядника следует использовать только винт, которым источник питания был укомплектован при поставке.

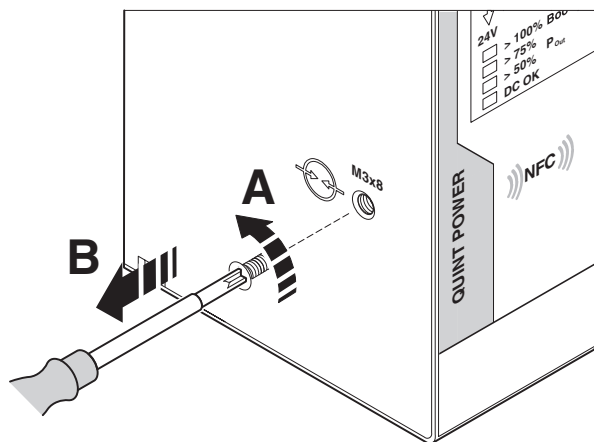


Рисунок 2 Отсоединить газоразрядник

Чтобы отсоединить газовый разрядник, нужно выполнить следующие действия:

1. отключить питание устройства.
2. Необходимо полностью вывернуть винт под крестообразный шлиц и сохранить винт газового разрядника. Теперь газовый разрядник отсоединен и не функционирует.
3. Необходимо провести испытание источника питания высоким напряжением.
4. После проведения испытания высоким напряжением винт газового разрядника нужно снова полностью ввернуть в источник питания.

7 Установка источника питания

Источник питания с безвентиляторным конвекционным охлаждением фиксируется защелками на несущей рейке согласно EN 60715.

7.1 Функциональные элементы

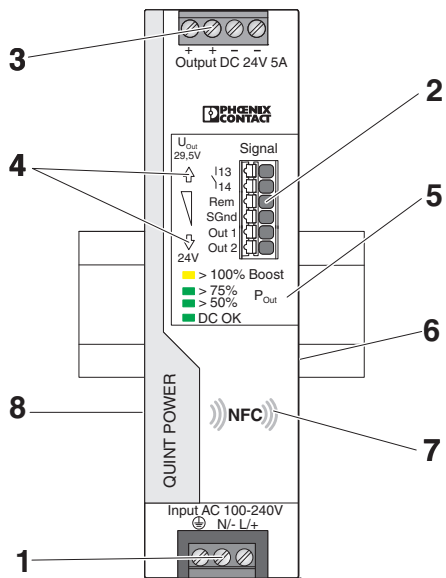


Рисунок 3 Элементы управления и индикации

Легенда

№	Обозначение
1	Соединительные клеммы входного напряжения переменного тока
2	Соединительные клеммы для сигнализации
3	Соединительные клеммы выходного напряжения постоянного тока
4	Кнопка «Выходное напряжение» ↓(-) / ↑(+)
5	Индикаторы статуса и диагностики
6	Универсальный адаптер для монтажной рейки (задняя сторона устройства)
7	Интерфейс NFC (Near Field Communication).
8	Газовый разрядник для защиты от перенапряжения (левая сторона корпуса)

7.2 Размеры устройства и закрытые поверхности

Номинальная выходная мощность	Температура окружающей среды	Промежуток	
		боковое	верх / низ
0 ... 50 %	-25 ... 70 °C	0 мм	40 мм / 20 мм
≥ 50 % ... 125 %	-25 ... ≤40 °C	5 мм	50 мм
≥ 50 % ... 100 %	>40 ... 70 °C	15 мм	

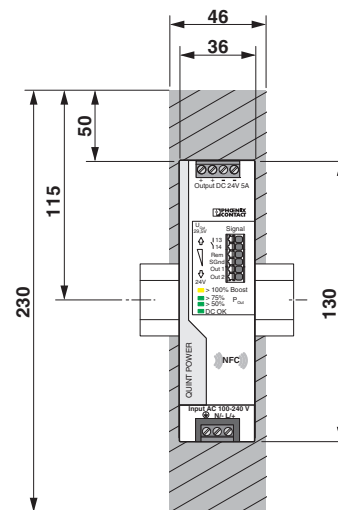


Рисунок 4 Размеры устройства и максимальные закрытые поверхности (мм)

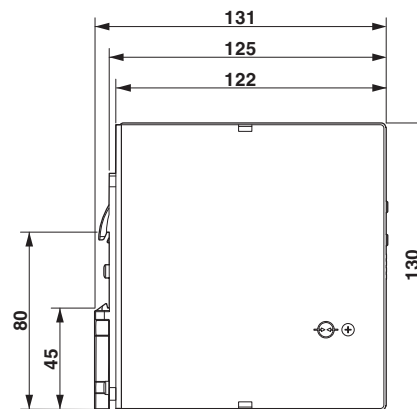


Рисунок 5 Размеры устройства (мм)

7.3 Блок-схема

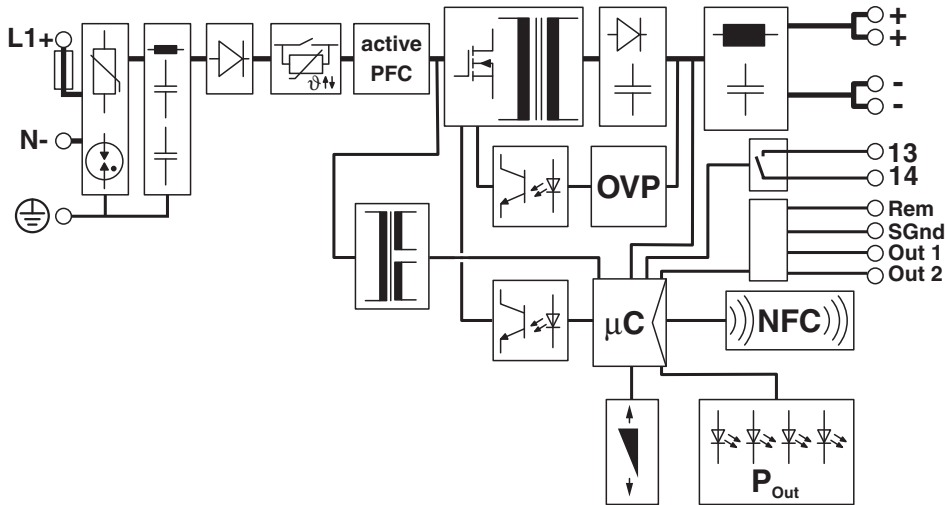


Рисунок 6 Блок-схема

Легенда

Символ	Обозначение
	Защита от перенапряжений (варистор, газовый разрядник) с фильтром
	Мостиковый выпрямитель
	Ограничение пускового тока
	Коррекция коэффициента мощности (PFC)
	Переключающий транзистор и главный передатчик (с гальванической развязкой)
	Выпрямление и сглаживание во вторичной цепи
	Фильтр
	Дополнительный преобразователь (с гальванической развязкой)

Символ	Обозначение
	Оптопара (с гальванической развязкой)
	Дополнительная защита регулирующих устройств от перенапряжений
	Релейный контакт и сигнальные контакты
	Микроконтроллер
	Интерфейс NFC (Near Field Communication).
	Кнопка «Выходное напряжение» ↓(-) / ↑(+)
	Светодиодные сигналы/индикаторы (P _{Out} , DC OK)

8 Монтаж/демонтаж источника питания

8.1 Монтаж источника питания

Монтаж источника питания осуществляется в описанной ниже последовательности.

1. В нормальном положении источник питания устанавливается на несущую рейку сверху. При этом необходимо следить за тем, чтобы универсальный адаптер правильно располагался на задней стороне несущей рейки (А).
2. Затем нужно надавить на источник питания вниз так, чтобы послышался щелчок фиксации универсального адаптера (В).
3. После этого следует проверить устойчивость положения источника питания на несущей рейке.

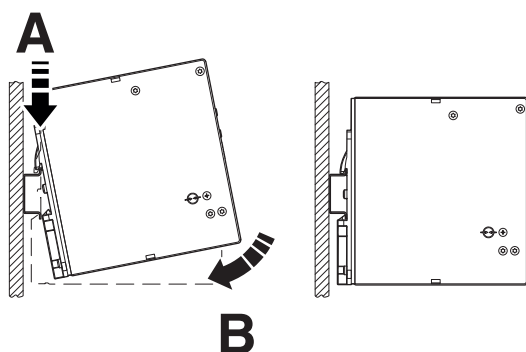


Рисунок 7 Крепление источника питания на несущей рейке

8.2 Демонтаж источника питания

Демонтаж источника питания осуществляется в следующей последовательности:

1. Подобрать подходящую отвертку и вставить ее в отверстие замка универсального адаптера (А).
2. Замок можно открыть, если отжать его отверткой вверх (В).
3. Осторожно наклонить источник питания вперед (С) и отпустить замок в исходное положение.
4. Затем снять источник питания с несущей рейки

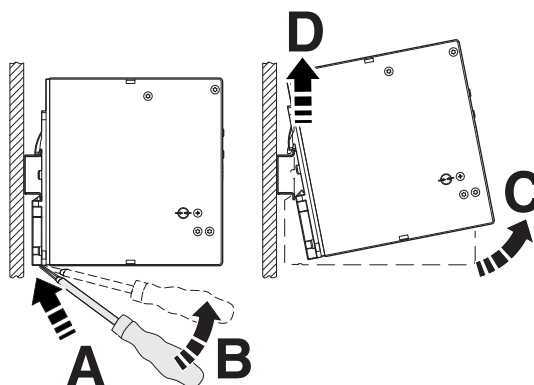


Рисунок 8 Съем источника питания с несущей рейки

8.3 Перенастройка универсального адаптера для монтажной рейки

Для монтажа в плоские клеммные коробки имеется возможность установки источника питания с поворотом на 90 ° относительно несущей рейки.

Прочие монтажные средства не требуются.



Для крепления универсального адаптера несущей рейки на боковой стороне источника питания следует использовать имеющиеся винты Torx.

8.3.1 Демонтаж универсального адаптера для несущей рейки

Для демонтажа установленного на заводе универсального адаптера нужно выполнить описанные ниже действия.

1. Ослабьте винты универсального адаптера несущей рейки при помощи подходящей отвертки (Torx 10).
2. Отсоединить универсальный адаптер с задней стороны источника питания.

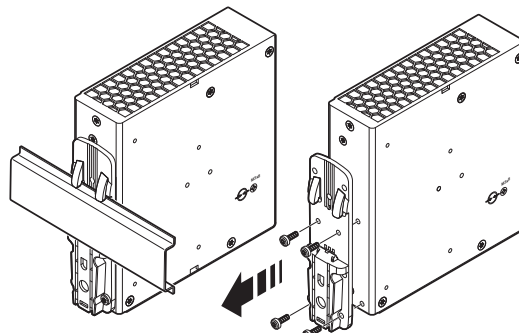


Рисунок 9 Демонтаж универсального адаптера для несущей рейки

8.3.2 Установка универсального адаптера для монтажной рейки

Чтобы установить универсальный адаптер несущей рейки на левой стороне корпуса следует выполнить описанные ниже действия.

1. Расположить универсальный адаптер несущей рейки на левой стороне корпуса таким образом, чтобы крепежные отверстия при наложении совпали с типовой схемой расположения отверстий.
2. Установить предварительно ослабленные винты Torx в соответствующие отверстия универсального адаптера так, чтобы при этом использовались необходимые крепежные отверстия источника питания.
3. Затянуть винты, соединяющие универсальный адаптер и источник питания.



Максимальный момент затяжки винтов Torx (Torx® T10) составляет 0,7 Нм.

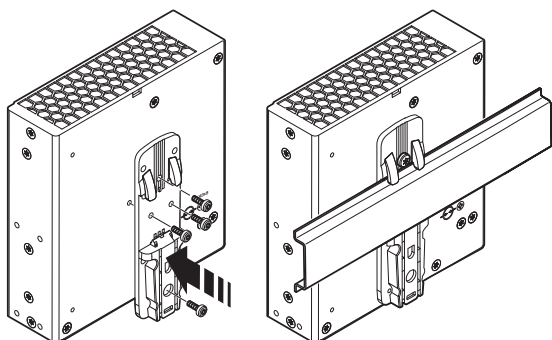


Рисунок 10 Установка универсального адаптера для монтажной рейки

8.4 Перенастройка универсального настенного адаптера

При помощи универсального настенного адаптера UWA 182/52 (номер артикула 2938235) или UWA 130 (номер артикула 2901664) источник питания крепится непосредственно к монтажной поверхности.

Использование универсального настенного адаптера целесообразно в экстремальных условиях, например при сильных вибрациях. Благодаря прочности винтового соединения между источником питания и универсальным настенным адаптером или собственно самой монтажной поверхностью достигается высокая механическая устойчивость.



Крепление источника питания на универсальном настенном адаптере UWA 182 или UWA 130 осуществляется при помощи имеющихся винтов Torx универсального адаптера для несущей рейки.

8.4.1 Установка универсального настенного адаптера UWA 182/52

Для демонтажа установленного на заводе универсального адаптера нужно выполнить описанные ниже действия.

1. Ослабьте винты универсального адаптера несущей рейки при помощи подходящей отвертки (Torx 10).
2. Отсоединить универсальный адаптер с задней стороны источника питания.
3. Установить настенный адаптер так, чтобы замочные скважины или овальные конусы указывали вверх. Поверхностью монтажа для источника питания является выступающая площадка универсального настенного адаптера.
4. Установить источник питания в нормальном положении (клеммы входного напряжения снизу) на универсальный настенный адаптер.
5. Установить винты Torx в соответствующие отверстия универсального адаптера так, чтобы использовались необходимые крепежные отверстия источника питания.
6. Затянуть винты, соединяющие универсальный настенный адаптер и источник питания.

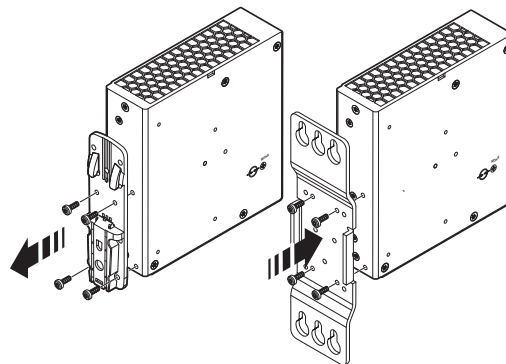


Рисунок 11 Установка универсального настенного адаптера UWA 182/52



Максимальный момент затяжки винтов Torx (Torx® T10) составляет 0,7 Нм.



При установке на монтажную поверхность следует обратить внимание на соответствие крепежного материала.

8.4.2 Установка универсального настенного адаптера UWA 130 из 2 частей

Для демонтажа установленного на заводе универсального адаптера нужно выполнить описанные ниже действия.

1. Ослабьте винты универсального адаптера несущей рейки при помощи подходящей отвертки (Torx 10).
2. Отсоединить универсальный адаптер с задней стороны источника питания.
3. Установить универсальный настенный адаптер. Поверхностью монтажа для источника питания является выступающая площадка универсального настенного адаптера.
4. Установить источник питания в нормальном положении (клеммы входного напряжения снизу) на универсальный настенный адаптер.
5. Установить винты Torx в соответствующие отверстия универсального адаптера так, чтобы использовались необходимые крепежные отверстия в боковых стенках источника питания.
6. Затянуть винты, соединяющие универсальный настенный адаптер из двух частей и источник питания.

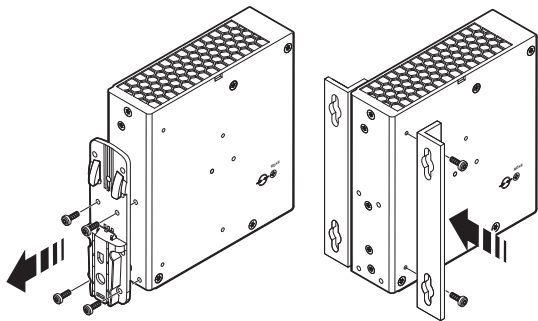


Рисунок 12 Установка универсального настенного адаптера UWA 130

9 Соединительные клеммы устройств

Расположенные на лицевой панели клеммы входного напряжения переменного тока и выходного напряжения постоянного тока имеют винтовое исполнение. Подключение сигнального уровня производится без использования инструментов посредством штекерных зажимов Push-in.



Необходимые параметры подключения соединительных клемм см. в разделе технических характеристик.

9.1 Вход

Источник питания можно подключать к однофазным системам переменного тока или к двум фазовым проводам трехфазной системы. Подключение источника питания на стороне первичной цепи осуществляется при помощи соединительных клемм INPUT L/N/⊕.



Источник питания сертифицирован на подключение к электросетям TN, TT и IT с линейным напряжением макс. 240 В пер. тока.

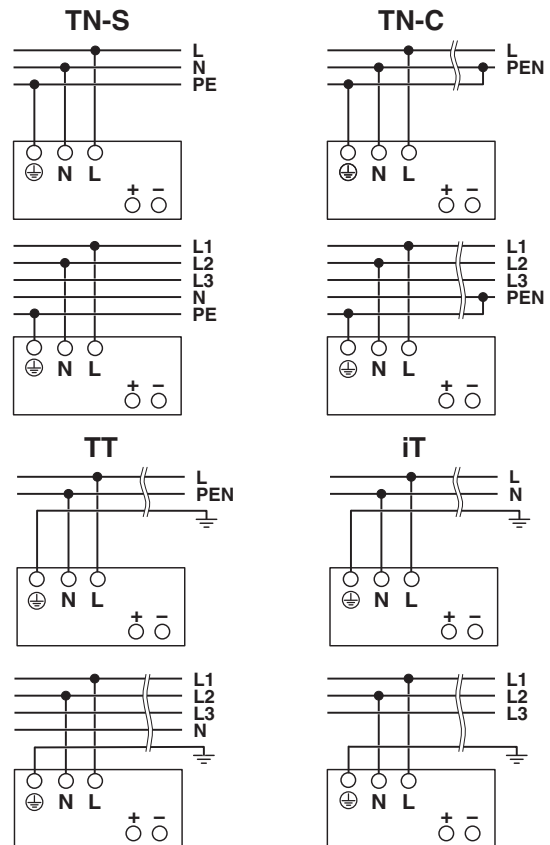


Рисунок 13 Типы сети питания

9.2 Защита первичной цепи

Установка устройства должна производиться согласно требованиям EN 60950-1. Прибор должен иметь подходящее разделительное устройство для коммутации без напряжения при отключенном источнике. Для этого подходит, например, автоматический выключатель (см. технические характеристики).



ОПАСНОСТЬ: опасное напряжение

При подключении к фазовым проводам трехфазной системы необходимо предусмотреть многополюсный предохранитель.

Защита при питании переменным током

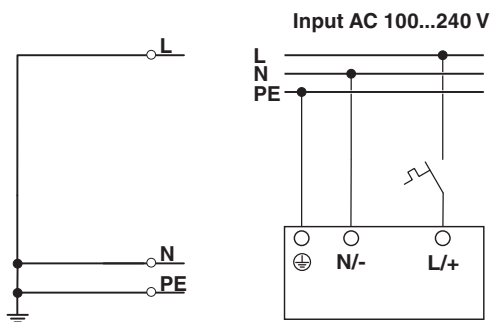


Рисунок 14 Расположение контактов при питании переменным током

Защита при питании постоянным током

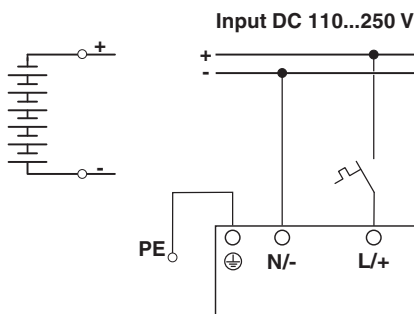


Рисунок 15 Расположение контактов при питании постоянным током

9.3 выход

При изготовлении источник питания настраивается на номинальное выходное напряжение 24 В пост. тока.

Изменение выходного напряжения регулируется при помощи клавиш-стрелок ↓(-) и ↑(+), расположенных на лицевой панели источника питания.

При однократном нажатии на кнопку со стрелкой выходное напряжение снижается (-) или повышается (+) на 3 мВ. При более длительном удержании кнопки со стрелкой изменение напряжения происходит с шагом 100 мВ.

9.4 Защита вторичной цепи

Источник питания защищен от короткого замыкания и стабилизирован для работы в холостом режиме. В случае неисправности выходное напряжение ограничивается.



При достаточных размерах соединительных кабелей отдельные защитные устройства не требуются.

Если каждая нагрузка имеет отдельное устройство защиты, то функция выборочного отключения в случае неисправности позволяет продолжить эксплуатацию установки.

10 Выходные характеристики

В данной главе описаны различные выходные характеристики и область их применения для индивидуальной адаптации к вашей системе. Производителем установлена расширенная вольт-амперная характеристика.

Область применения	Расширенная вольт-амперная характеристика	Smart HICCUP	FUSE MODE
Нормальная нагрузка (номинальный рабочий диапазон)	✓	✓	✓
Расширение установки (статический резерв)	✓	✓	✓
Устройства с большим пусковым током (динамический резерв)	✓	✓	--
Зарядка энергоаккумуляторов (например, батарей)	✓	✓	--
Срабатывание предохранителей (технология SFB)	✓	--	--
Минимальное нагревание провода в случае неисправности	--	✓	--
Проектирование без вторичного предохранителя	--	✓	✓

Легенда

Символ	Обозначение
✓	Подходит для области применения
--	Не подходит для области применения

10.1 Расширенная вольт-амперная выходная характеристика

Предварительно установленная расширенная вольт-амперная выходная характеристика оптимально подходит для описанных ниже случаев применения.

- Для селективного срабатывания стандартных переключателей LS (технология SFB). Источник питания обеспечивает подачу 6-кратного номинального тока в течение 15 мс. Подключенные потребители продолжают работать.
- При подаче питания на устройства с большим пусковым током, например двигатели. Динамический резерв источника питания обеспечивает подачу до 200 % номинальной мощности в течение 5 с. Благодаря этому имеется достаточный резерв энергии, и завышение параметров источника питания не требуется.
- Для расширения установки. Статистический резерв гарантирует подачу 125 % номинальной выходной мощности (до 40 °C).
- Для быстрой зарядки энергоаккумуляторов (например, батарей) для питания различных потребителей. Источник питания работает в номинальном рабочем диапазоне. Обеспечивается питание нагрузки.

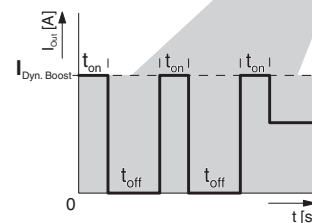
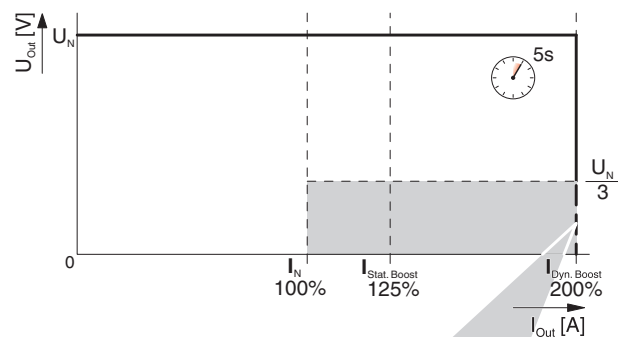


Рисунок 16 Расширенная вольт-амперная выходная характеристика

10.2 Выходная характеристика Smart HICCUP

Выходная характеристика SMART HICCUP сводит к минимуму термическую нагрузку на соединительные провода при длительной перегрузке. Если защита устройств отсутствует или является неприемлемой, питание нагрузки осуществляется в течение 2 с. В конце происходит отключение выхода постоянного тока на 8 с. Эта процедура повторяется до тех пор, пока не будет устранена причина перегрузки.

Предварительно установленная выходная характеристика Smart HICCUP оптимально подходит для описанных ниже случаев применения.

- Если возможен только минимальный ток короткого замыкания.
- Если после перегрузки или короткого замыкания требуется автоматическое восстановление выходного напряжения.

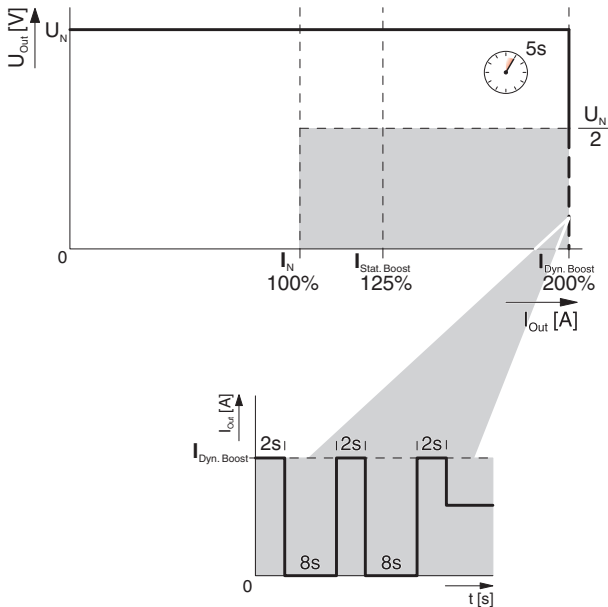


Рисунок 17 Выходные характеристики Smart HICCUP

10.3 Выходная характеристика FUSE MODE

В случае перегрузки (например, короткое замыкание) источник питания на длительный период отключает выход постоянного тока. Пользователь может свободно настраивать значение порога отключения и длительность его превышения. Для повторного запуска источника питания используется удаленный контакт. Включение источника питания осуществляется посредством отключения или включения напряжения питания на первичной стороне на выбор.

При выборе выходной характеристики FUSE MODE устанавливаются следующие значения по умолчанию.

- $t_{Fuse} = 100 \text{ мс}$
- $I_{Fuse} = I_N$

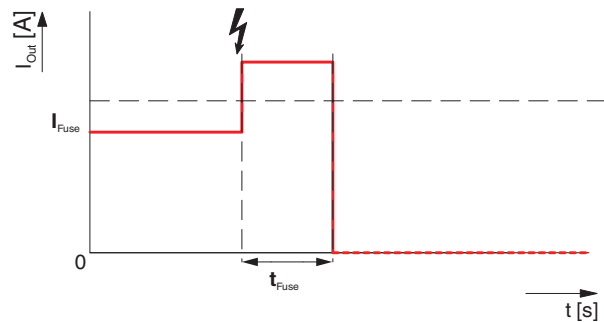


Рисунок 18 Выходные характеристики FUSE MODE

11 Конфигурирование источника питания

Источник питания QUINT POWER четвертого поколения впервые открывает возможность регулировки параметров работы. Помимо настройки выходных характеристик, вы, к примеру, можете настраивать сигнальные выходы Out 1, Out 2 и сухой сигнальный контакт 13/14. Возможность настройки удаленного входа для управления источником питания или определения опций и порогов срабатывания сигнализации расширяет сферу применения.

Для настройки параметров источника питания используется интегрированный интерфейс NFC (Near Field Communication).



Блок питания считается пассивным приложением NFC. Для обеспечения блока питания конфигурационными данными нет необходимости во вспомогательном источнике энергии.

11.1 Конфигурирование при помощи ПО

Для конфигурирования источника питания при помощи интерфейса NFC должны быть выполнены следующие аппаратные и программные требования:

- ПК или ноутбук (Windows 7 и выше, Microsoft .Net Framework 4.5, интерфейс USB 2.0, объем жесткого диска 50 Мб, ПО QUINT POWER).
- Адаптер для программирования: TWN4 MIFARE NFC USB ADAPTER (артикул 2909681) подключается к USB-разъему.
- ПО для программирования: ПО QUINT POWER успешно установлено.

11.2 Конфигурирование источника питания

Для конфигурирования источника питания нужно выполнить описанные ниже действия.

- Перед настройкой источник питания нужно отключить от напряжения питания или перевести в режим SLEEP MODE.
- Для переключения источника питания в режим SLEEP MODE используются внешние соединения. Между соединительными клеммами возможны следующие варианты подключения: Rem (удаленный вход) и SGnd (земля сигнала). Вставная перемычка или проверочный переключатель: $R = <1,5 \text{ k}\Omega$, источник питания: $U = <5 \text{ В}$ пост. тока (следует учитывать полярность)

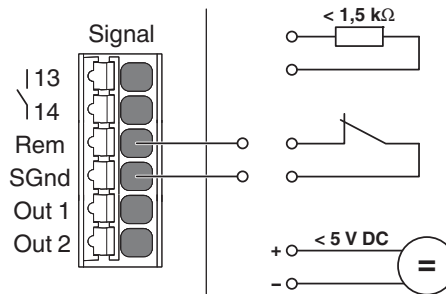


Рисунок 19 Варианты подключения SLEEP MODE

- Адаптер USB-PROG-ADAPTER нужно держать перед установленным источником питания таким образом, чтобы символы антенны NFC находились один над другим.

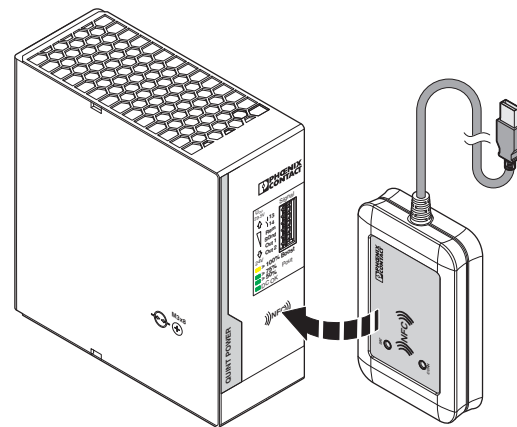


Рисунок 20 Конфигурация источника питания

- В области программирования QUINT POWER нажать кнопку [Считать]. Осуществляется считывание и отображение текущих параметров устройства и конфигурации источника питания.



Если установить соединение между USB-PROG-ADAPTER и источником питания невозможно, следует воспользоваться более подробной информацией, которая приведена в руководстве пользователя ПО QUINT POWER.



Информация о конфигурировании источника питания, например выборе графической характеристики и параметров выходов, приведена в руководстве пользователя ПО QUINT POWER.

11.3 Конфигурирование при помощи мобильного конечного устройства с поддержкой NFC

Приложение QUINT POWER обеспечивает возможность удобного конфигурирования источника питания при помощи мобильного конечного устройства, например смартфона.

Для конфигурирования источника питания при помощи интерфейса NFC должны быть выполнены следующие аппаратные и программные требования:

- Мобильное конечное устройство с поддержкой NFC на ОС Android 4.1.x (Jelly Bean) и выше
- QUINT POWER App (Google Play Store)



Информация о конфигурировании источника питания, например выборе графической характеристики и параметров выходов, доступна в QUINT POWER App.

11.4 Заказ сконфигурированного источника питания

Источники питания QUINT POWER с заданными заказчиком спецификациями заказываются и конфигурируются производителем в процессе изготовления как изделия КМАТ (конфигурируемый материал). Таким образом вы получаете источник питания, сконфигурированный в соответствии с вашей сферой применения и готовый к подключению.



Для конфигурирования источника питания перейдите в раздел конфигурации изделий на веб-сайте www.phoenixcontact.net.

12 Технология SFB

Технология SFB (Selective Fuse Breaking) обеспечивает быстрое и надежное срабатывание линейных защитных автоматов или плавких предохранителей на вторичной стороне. В случае короткого замыкания на вторичной стороне источник питания в течение 15 мс может подавать ток, в 6 раз превышающий номинальный. Производится селективное отключение цепи нагрузки, в которой возникла неполадка.

При этом продолжается энергоснабжение параллельно подключенных нагрузок. Это гарантирует возможность дальнейшей эксплуатации данных компонентов оборудования. Для надежного срабатывания линейных защитных автоматов или плавких предохранителей в любое время должны быть соблюдены граничные условия (см. главу «Проектирование SFB»).



Поддержку расширенной вольт-амперной выходной характеристики обеспечивает технология SFB.

12.1 Срабатывание защитного выключателя

Срабатывание защитного выключателя достигается за счет воздействия высокого тока SFB источника питания в течение 3–5 мс. Это позволяет избежать провалов напряжения на параллельно подключенных устройствах.

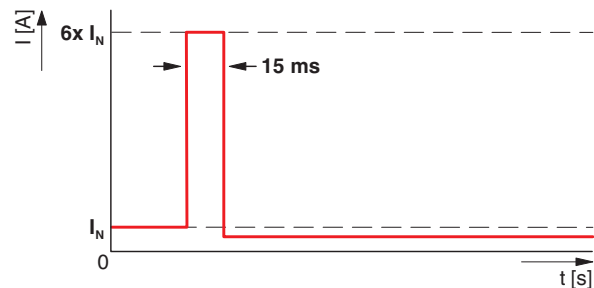


Рисунок 21 Импульс SFB инициирует срабатывание защитного автомата

12.2 Срабатывание плавкого предохранителя

Срабатывание плавкого предохранителя происходит в результате плавления заданной точки разрыва в корпусе предохранителя. Параметры срабатывания плавкого предохранителя описывает интеграл плавления (I^2t). Для максимального сокращения времени срабатывания требуется очень высокий ток.

12.3 Проектирование SFB

Для определения максимального расстояния между источником питания и нагрузкой следует учитывать описанные следующие граничные условия:

- класс производительности источника питания;
- сечение провода в соединительной линии;
- характеристика срабатывания компонентов предохранителя.

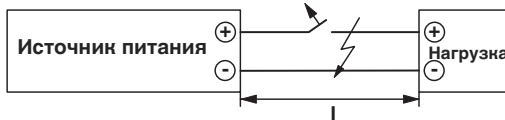


Рисунок 22 Принципиальная схема при максимальной длине кабелей

12.4 Максимальное расстояние между источником питания и нагрузкой

Приведенные в таблице расстояния представляют собой «значения на крайний случай» и охватывают все поле допуска магнитного срабатывания переключателей LS. На практике возможные расстояния зачастую превышают данные значения.

12.4.1 Терромагнитный защитный выключатель, тип: Phoenix Contact CB TM1 SFB

Максимальное расстояние l [м] до автоматического выключателя	Сечение проводника				
	A [мм ²]	0,75	1,0	1,5	2,5
	AWG	18	(17)	16	14
Phoenix Contact	CB TM1 1A SFB P	27	36	54	91
	CB TM1 2A SFB P	10	13	20	34

Следующие параметры определяются на основании установленной длины проводов:

Срабатывание:	магнитное
Коэффициент коррекции постоянного тока (0 Гц):	Siemens = 1,4; ABB = 1,5
Характеристика:	C Характеристика C (от 5- до 10-кратный расчетный ток) x коэффициент коррекции
Температура окружающей среды:	+20 °C
Внутреннее сопротивление R _i автоматического защитного выключателя:	учтено
Примечания:	Помимо тока короткого замыкания, соответствующий блок питания обеспечивает подачу тока в размере половины от номинального для параллельно подключенной цепи нагрузки.

12.4.2 Термомангнитный защитный выключатель, тип: Siemens 5SY, ABB S200

Максимальное расстояние l [м] до защитного выключателя		Сечение проводника				
		A [мм ²]	0,75	1,0	1,5	2,5
		AWG	18	(17)	16	14
Siemens 5SY	A1		78	104	156	260
	A2		49	65	98	164
	A3		38	47	71	119
	A4		27	36	54	90
	B2		24	33	49	82
	C1		10	14	21	36
	C2		3	4	6	10
ABB S200	Z1		64	85	128	214
	Z2		42	57	85	143
	Z3		30	41	61	102
	Z4		17	23	34	57
	C2		1	1	2	4

Следующие параметры определяются на основании установленной длины проводов:

Срабатывание:	магнитное
Коэффициент коррекции постоянного тока (0 Гц):	Siemens = 1,4; ABB = 1,5
Характеристика:	A, B, C, Z Характеристика A (3-кратный расчетный ток) x коэффициент коррекции Характеристика B (5-кратный расчетный ток) x коэффициент коррекции Характеристика C (10-кратный расчетный ток) x коэффициент коррекции Характеристика Z (3-кратный расчетный ток) x коэффициент коррекции
Температура окружающей среды:	+20 °C
Внутреннее сопротивление R _i автоматического защитного выключателя:	учтено
Примечания:	Помимо тока короткого замыкания, соответствующий блок питания обеспечивает подачу тока в размере половины от номинального для параллельно подключенной цепи нагрузки.

12.4.3 Плавкий предохранитель, тип: Cooper Bussmann GMA xA, GMC xA

Максимальное расстояние l [м] до плавного предохранителя		Интеграл плавления I ² t [A ² s]	Сечение проводника				
			A [мм ²]	0,75	1,0	1,5	2,5
			AWG	18	(17)	16	14
Cooper Bussmann	GMA 1A	0,48	52	69	103	172	
	GMA 1,25A	0,84	33	45	65	109	
	GMA 1,5A	1,6	18	24	36	60	
	GMA 1,6A	2	14	19	29	48	
	GMA 2A	3,1	9	13	19	31	
	GMC 1A	1,8	15	19	29	48	
	GMC 1,25A	3,4	7	9	13	22	

Следующие параметры определяются на основании установленной длины проводов:

Срабатывание:	термические
Характеристика:	Cooper Bussmann GMA (безынерционный — быстрое срабатывание) Cooper Bussmann GMC (среднеинерционный — среднее время задержки)
Восстановление заданного выходного напряжения (U _{Out} ≤ 90 % U _{Set})	<10 мс
Температура окружающей среды:	+20 °C
Внутреннее сопротивление R _i плавкого предохранителя:	учтено
Примечания:	Помимо тока короткого замыкания, соответствующий блок питания обеспечивает подачу тока в размере половины от номинального для параллельно подключенной цепи нагрузки.

13 Сигнализация

Для профилактического функционального контроля источника питания предусмотрен сухой сигнальный контакт. В зависимости от конфигурации источника питания можно выбрать два цифровых выхода или один цифровой и один аналоговый выход.

Для передачи сигнала о текущем состоянии источника питания используются четыре светодиодных индикатора состояния. Функции светодиодных индикаторов состояния зависят от конкретного события и не могут быть изменены.

Кроме того, имеется возможность включения или выключения источника питания посредством внешнего соединения.

Для конфигурирования сигнальных выходов используется программа QUINT POWER или QUINT POWER App. Производитель устанавливает стандартную конфигурацию сигнальных выходов источника питания.

13.1 Положение и функции элементов сигнализации

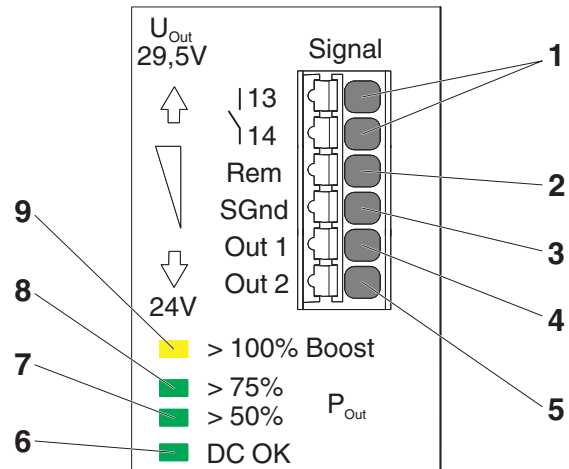


Рисунок 23 Положение сигнализационного элемента

Легенда

№	Элементы сигнализации
1	Сухой переключающий контакт 13/14 (замыкающий контакт)
2	Rem, удаленный вход (включение или выключение источника питания)
3	SGnd, земля сигнала (опорный потенциал сигналов Out 1, Out 2)
4	Out 1 (цифровой выход, функция зависит от установленной опции сигнализации)
5	Out 2 (цифровой или аналоговый выход, функция зависит от установленной опции сигнализации)
6	Светодиодный индикатор состояния DC-ОК Светодиод включен : $U_{Out} > 90 \% \times U_{Set}$ Светодиод мигает: $U_{Out} < 90 \% \times U_{Set}$
7	Светодиодный индикатор состояния $P_{Out} > 50 \%$ (выходная мощность >60 Вт)
8	Светодиодный индикатор состояния $P_{Out} > 75 \%$ (выходная мощность >90 Вт)
9	Светодиодный индикатор состояния $P_{Out} > 100 \%$, режим Boost (выходная мощность >120 Вт)

Профилактический функциональный контроль

Стандартные заводские настройки QUINT POWER			Out 1 цифровой 0/24 В пост. тока 20 мА	Out 2 цифровой 0/24 В пост. тока 20 мА	Реле 13/14 без потенциала 24 В пост. тока / ≤1 А 30 В перем. тока / ≤0,5 А	Out 2 аналоговый 4 ... 20 мА
	Выходное напряжение	① 25 ... 135 % ② 90 %	По умолчанию	✓	По умолчанию	① 0 ... 32 В пост. тока ② 0 ... 30 В пост. тока
	Выходной ток	① 5 ... 200 % ② 100 %	✓	✓	✓	① 0 ... 10 А ② 0 ... 5 А
	Выходная мощность	① 5 ... 200 % ② 100 %	✓	По умолчанию	✓	① 0 ... 240 Вт ② 0 ... 120 Вт
	Часы работы	① 0 ... ∞ ч ② 10 лет	✓	✓	✓	--
	Раннее оповещение о повышении температуры	Предупреждение об изменении характеристик	✓	✓	✓	--
OVP	Ограничение напряжения активно	Перегрузка на выходе	✓	✓	✓	--
AC_{OK}	Входное напряжение ОК	10 мс после сбоя сетевого напряжения	✓	--	✓	--

Легенда

Символ	Описание
①	Диапазон настройки
②	Заводские настройки стандартного изделия
По умолчанию	Заводские настройки
✓	Настраиваемые параметры
--	Неизменяемые параметры

13.2 Описание сигнализации

Вы можете изменить установленные производителем параметры сигнализации в соответствии с вашими индивидуальными требованиями и характеристиками установки.



Также возможно одновременное управление несколькими сигнальными выходами посредством опции сигнализации, например путем логической привязки нескольких опций сигнализации к системе управления. Для конфигурирования источника питания используется программа QUINT POWER или QUINT POWER App.

Для сигнализации о состояниях установки можно выбрать следующие опции сигнализации.

13.2.1 Выходное напряжение

Сигнализирует о том, находится ли выходное напряжение в заданном диапазоне. Если выходное напряжение источника питания находится ниже заданного порогового значения, состояние сигнала изменяется.

Пример применения

Показывает, подается ли питание на подключенные устройства. Служит для быстрого обнаружения цепи нагрузки, на которую не подается питание (например, в случае отказа сети или короткого замыкания в подводящей линии).

13.2.2 Выходной ток

Если выходной ток источника питания превышает заданное пороговое значение, состояние сигнала изменяется.

Пример применения

При расширении установки добавляются нагрузки. Это приводит к повышению нагрузки на источник питания. Система профилактического функционального контроля заблаговременно распознает критические рабочие состояния. Проверку можно провести, прежде чем установка остановится.

13.2.3 Выходная мощность

Если выходная мощность источника питания превышает заданное пороговое значение, состояние сигнала изменяется.

Пример применения

При расширении установки добавляются потребители. Это приводит к повышению нагрузки на источник питания. Система профилактического функционального

контроля заблаговременно распознает критические рабочие состояния. Перед остановкой установки вы можете принять необходимые меры.

13.2.4 Часы работы

В случае превышения заданной продолжительности эксплуатации источника питания состояние сигнала изменяется.

Пример применения

Для установок с очень длительным периодом эксплуатации, например ветросиловых или нефтеперерабатывающих, установлены запланированные интервалы технического обслуживания. График технического обслуживания можно определить уже на этапе проектирования в зависимости от окружающей температуры и нагрузки источника питания (см. главу «Срок службы»).

13.2.5 Раннее оповещение о повышении температуры

Прежде чем источник питания прибегнет к снижению характеристик мощности для защиты от чрезмерной температуры, состояние сигнала изменяется.

Пример применения

Внутренняя температура электрошкафов, расположенных снаружи, может повышаться в зависимости от положения солнца. То же происходит и при отказе вентилятора или системы охлаждения электрошкафа. Во всех случаях изменения температуры источник питания подает предупреждающий сигнал еще до того, как питание нагрузок окажется под угрозой.

13.2.6 Ограничение напряжения активно

Если внутренняя схема защиты устройства от перенапряжений на выходе активна, состояние сигнала изменяется.

Пример применения

Согласно нормативным требованиям в случае неисправности на выходе должен соблюдаться верхний предел напряжения. Так, к примеру, на контроллеры безопасности не должно подаваться выходное напряжение выше 32 В пост. тока, в том числе в случае неисправности. В случае попадания в источник питания инородного тела (кабельные наконечники, винты и т. д.) и возникновения неисправности состояние сигнала изменяется.

13.2.7 Входное напряжение ОК

При прерывании подачи входного напряжения на источник питания на 10 мс состояние сигнала изменяется.

Пример применения

В случае отказа сети источник питания обеспечивает питание нагрузки в течение по меньшей мере 20 мс. Сигнал об отказе входного напряжения передается уже через 10 мс, поэтому вышестоящий контроллер заблаговременно получает данную информацию. Это позволяет своевременно сохранить состояния установки без потери данных вследствие отказа напряжения питания.

13.2.8 Удаленный вход

Цифровой удаленный вход источника питания предназначен для его отключения и включения. В отключенном состоянии передача питания на сторону выхода постоянного тока источника питания деактивируется. Подача энергии на подключенное к выходным клеммам постоянного тока устройство прекращается. Режим работы с деактивированной стороной выхода постоянного тока называется SLEEP MODE.

Для переключения источника питания в режим SLEEP MODE необходимо выбрать один из трех вариантов внешнего соединения. Внешнее соединение устанавливается между сигнальными клеммами Rem и SGnd (Single Ground).

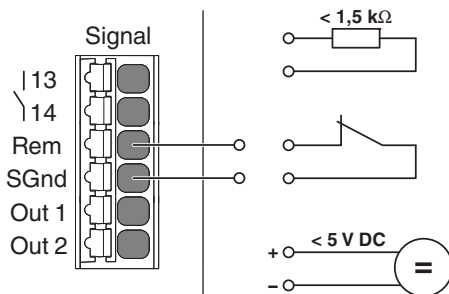


Рисунок 24 Варианты внешних схем включения, включение SLEEP MODE

Для повторного включения источника питания нужно изменить внешнее соединение между сигнальными клеммами Rem и SGnd. Передача питания внутри устройства возобновляется. На выходных клеммах постоянного тока снова имеется энергия для питания нагрузки.

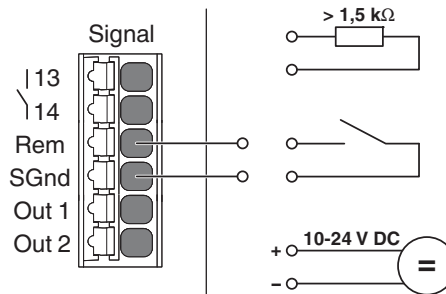


Рисунок 25 Варианты внешних схем включения, выключение SLEEP MODE

13.3 Светодиодные индикаторы состояния

На передней панели источника питания находятся четыре встроенных светодиодных индикатора состояния, которые отображают текущее состояние устройства.

Зеленый светодиод DC-OK отображает текущее состояние выходного напряжения (U_{Out}). Светодиод DC-OK горит непрерывным светом, если значение выходного напряжения составляет $U_{Out} \geq 0,9 \times U_{Set}$. Если значение выходного напряжения составляет $< 0,9 \times U_{Set}$, зеленый светодиод DC-OK мигает.

В зависимости от необходимой выходной мощности подключенной нагрузки горят три светодиода P_{Out} , которые отображают текущую выходную мощность. Если доступная выходная мощность составляет $> 50\%$ номинальной выходной мощности, светодиодный индикатор $> 50\%$ горит зеленым цветом. Если требуемая мощность продолжает расти, до превышения 75% , дополнительно к светодиоду $> 50\%$ также зеленым цветом горит светодиод $> 75\%$. Если необходимая выходная мощность превышает номинальную мощность устройства, источник тока работает в режиме Boost. В режиме Boost светодиод $> 100\%$ также горит зеленым цветом. Светодиодный индикатор состояния не предусматривает возможность индивидуальной настройки.

13.4 Сигнализация для расширенной вольт-амперной характеристики

В следующей таблице показана стандартная схема сигнализации для установленной производителем расширенной вольт-амперной характеристики.

		Нормальный режим $P_{Out} < P_N$	BOOST $P_{Out} > P_N$	Режим с перегрузкой $U_{Out} < 0.9 \times U_{Set}$
LED: $P_{Out} > 100\%$	Желтый			
Signal Out 2: $P_{Out} < P_N$	Default	Active High	Active Low	Active Low
LED: $P_{Out} > 75\%$	Зеленый			
LED: $P_{Out} > 50\%$				
LED: DC OK				
Relay: 13/14, DC OK	Default	Закрытый	Закрытый	Открытый
Signal Out 1: DC OK		Active High	Active High	Active Low

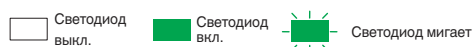


Рисунок 26 Сигнализация U/I Advanced

13.5 Сигнализация для характеристики SMART HICcup

В следующей таблице представлена стандартная схема сигнализации для характеристики SMART HICcup.

		Нормальный режим $P_{Out} < P_N$	BOOST $P_{Out} > P_N$	Режим с перегрузкой $U_{Out} < 0.9 \times U_{Set}$
LED: $P_{Out} > 100\%$	Желтый			
Signal Out 2: $P_{Out} < P_N$	Default	Active High	Active Low	Active Low
LED: $P_{Out} > 75\%$	Зеленый			
LED: $P_{Out} > 50\%$				
LED: DC OK				
Relay: 13/14, DC OK	Default	Закрытый	Закрытый	Открытый
Signal Out 1: DC OK		Active High	Active High	Active Low

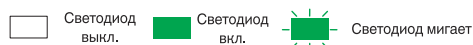


Рисунок 27 Схема сигналов в режиме перегрузки

13.6 Сигнализация для характеристики FUSE MODE

В следующей таблице показана стандартная схема сигнализации для характеристики FUSE MODE.

		Нормальный режим $P_{Out} < P_N$	BOOST $P_{Out} > P_N$	FUSE MODE $I > I_{Fuse}$ для $t > t_{Fuse}$
LED: $P_{Out} > 100\%$	Желтый			
Signal Out 2: $P_{Out} < P_N$	Default	Active High	Active Low	Active Low
LED: $P_{Out} > 75\%$	Зеленый			
LED: $P_{Out} > 50\%$				
LED: DC OK				
Relay: 13/14, DC OK	Default	Закрытый	Закрытый	Открытый
Signal Out 1: DC OK		Active High	Active High	Active Low

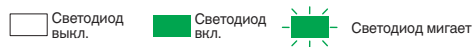


Рисунок 28 Схема сигналов FUSE MODE активирована

13.7 Режим сигнализации SLEEP MODE

В режиме SLEEP MODE все светодиоды выключены, все сигналы находятся на низком уровне, а переключающий контакт реле разомкнут.

14 Режимы работы

В зависимости от цели применения вы можете использовать источник питания в последовательном или параллельном режиме.

14.1 Последовательный режим

Для увеличения выходного напряжения вдвое осуществляется последовательное переключение двух источников питания. Для этого используются только источники питания одинакового класса производительности и конфигурации. При последовательном переключении двух источников питания на 24 В пост. тока для питания нагрузки доступно выходное напряжение в 48 В пост. тока.

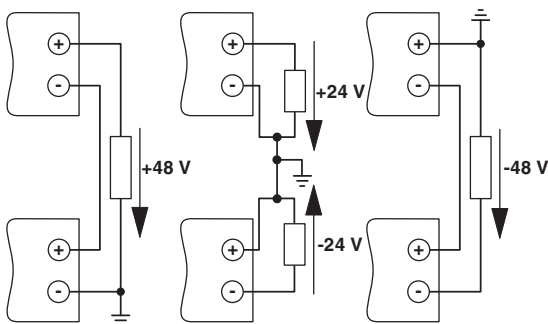


Рисунок 29 Принципиальное изображение при серийном производстве

14.2 Параллельный режим работы

Для повышения мощности или резервного питания нагрузки можно параллельно подключить несколько источников питания.

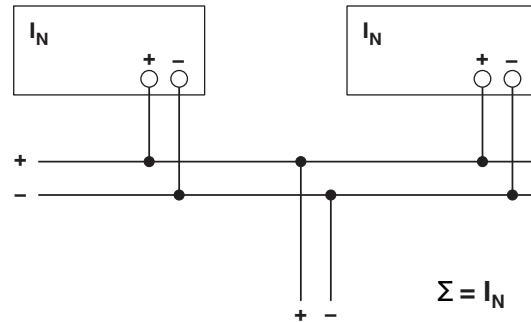


Рисунок 30 Принципиальная схема параллельного режима работы

При параллельном подключении следует соблюдать следующие указания:

1. Использование источников питания одинакового типа и мощности
2. Источники питания нужно перевести в «Параллельный режим» при помощи ПО QUINT POWER или QUINT POWER App
3. Установка одинакового выходного напряжения
4. Электромонтаж с использованием проводов одинакового сечения
5. Использование проводов одной длины для подключения к общей точке выходного тока
6. Источники питания эксплуатируются в тех же температурных условиях
7. При параллельном подключении более трех источников питания необходимо обеспечить защиту каждого выхода (например, при помощи переключателей LS, плавких предохранителей или модулей развязки)



Более подробная информация относительно параллельного режима работы приведена в руководстве пользователя программы QUINT POWER или QUINT POWER App.

14.2.1 Работа в режиме резервирования

Резервные коммутационные схемы предназначены для питания оборудования и компонентов, эксплуатация которых требует особенно высокой степени безопасности.

Для питания нагрузки с резервированием 1+1 нужны два источника питания одного типа и одинакового класса производительности. В случае неисправности отдельный источник питания должен обеспечивать подачу всей необходимой для питания нагрузки мощности. Таким образом, к примеру, в режиме резервирования два источника питания на 5 А обеспечивают питание нагрузки номинальным током в 5 А. В нормальном режиме работы каждый из источников питания подает 2,5 А.

Для подключения источников питания на стороне выхода постоянного тока следует использовать провода одинакового сечения и длины.

С помощью резервного модуля можно на 100 % развязать два одинаковых блока питания для обеспечения надежного питания. При этом различают пассивные и активные резервные модули. Модуль резервирования QUINT ORING гарантирует оптимальную развязку, возможность контроля и сведение к минимуму мощности потерь.

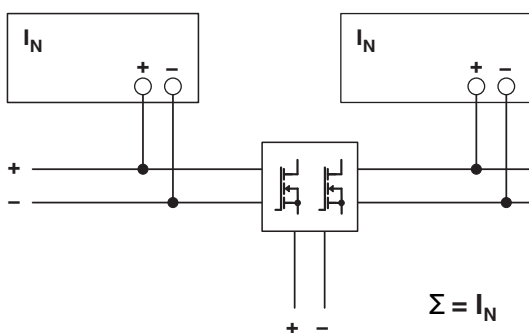


Рисунок 31 Принципиальная схема, резервный режим через QUINT ORING

Для проектирования закрытых поверхностей в режиме резервирования следует учитывать определенные предписания. В режиме резервирования используются источники питания, мощность которых не превышает половину номинальной мощности. Это позволяет сократить закрытые поверхности.

Для эксплуатации источников питания в комбинации с модулем QUINT ORING в режиме резервирования 1+1 или n+1 должны быть выполнены описанные ниже условия.

Для параллельного подключения используются только источники питания одинакового класса производительности и конфигурации.

Путем настройки параметров сигнализации вы можете контролировать работу обоих источников питания в режиме \leq половинной номинальной нагрузки. В случае расширения установки это позволяет предотвратить перегрузку при отказе одного источника питания.



При применении модуля QUINT ORING с технологией ACB настройка источника питания QUINT на «параллельный режим» для симметричного распределения нагрузки не требуется.

14.2.2 Увеличение мощности

При параллельном подключении n источников питания выходной ток увеличивается до $n \times I_N$. Такой способ подключения можно использовать, например, для расширения уже эксплуатируемых систем. Параллельное подключение имеет смысл в тех случаях, когда мощности отдельного источника питания недостаточно для удовлетворения потребности в электроэнергии самого мощного потребителя.



Если количество параллельно подключенных источников питания превышает три, каждый выход требует отдельной защиты, например посредством переключателя LS, плавкого предохранителя или модуля развязки, как то QUINT ORING или QUINT DIODE.

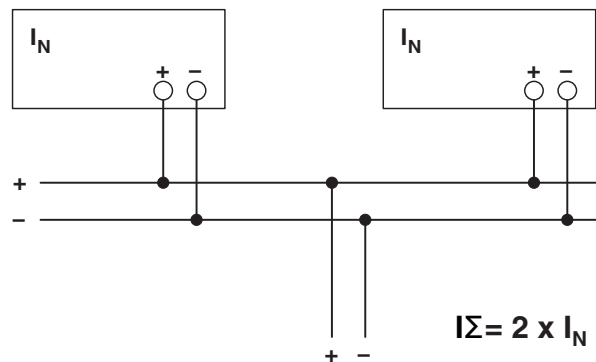


Рисунок 32 Принципиальная схема увеличения мощности

15 Изменение хар-к

Источник питания QUINT POWER работает в номинальном режиме без каких-либо ограничений. Для эксплуатации за пределами номинального режима в зависимости от типа применения следует учитывать описанное ниже.

15.1 Температура окружающей среды

При эксплуатации источника питания в условиях окружающей температуры >60 °C ухудшение характеристик мощности не должно отклоняться от 2,5%/K. До окружающей температуры 40 °C мощность источника питания в течение длительного времени может обеспечиваться статическим резервом. В диапазоне температуры между 40 °C и 60 °C источник питания не может в течение длительного времени подавать мощность, превышающую номинальную.

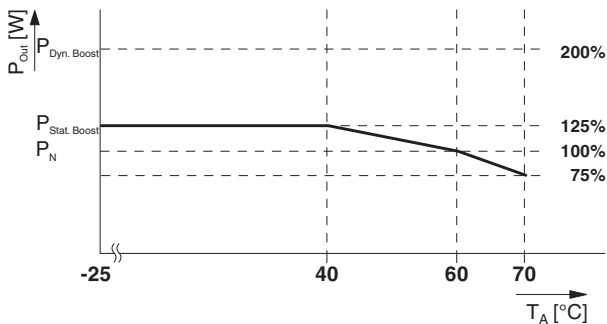


Рисунок 33 Ухудшение характеристик в статическом резерве мощности

15.2 Входное напряжение

Derating 1%/V			
U _{In}	T _A	I _{Out}	U _{Out}
< 100 В AC	≤ 60 °C	I _N	24 В DC
< 110 В DC			
< 115 В AC	≤ 40 °C	I _{Stat. Boost}	
< 110 В DC			

15.3 Высота установки

Источник питания можно без ограничений использовать на высоте установки до 2000 м. Если высота установки превышает 2000 м, в данном случае вследствие изменения давления воздуха и связанной с этим снижением интенсивности конвекционного охлаждения действуют другие параметры (см. главу «Технические характеристики»). Эти параметры рассчитываются на основании результатов испытания в камере высокого давления, проведенного аккредитованной испытательной лабораторией.

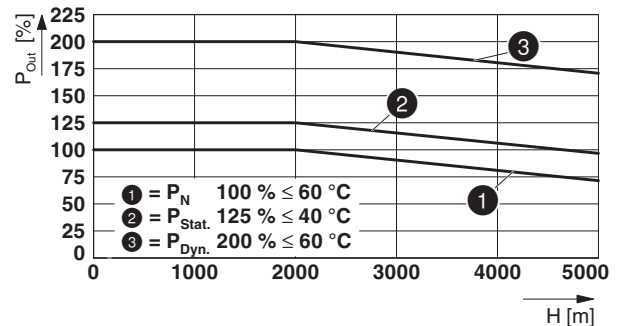


Рисунок 34 Изменение характеристик в зависимости от высоты