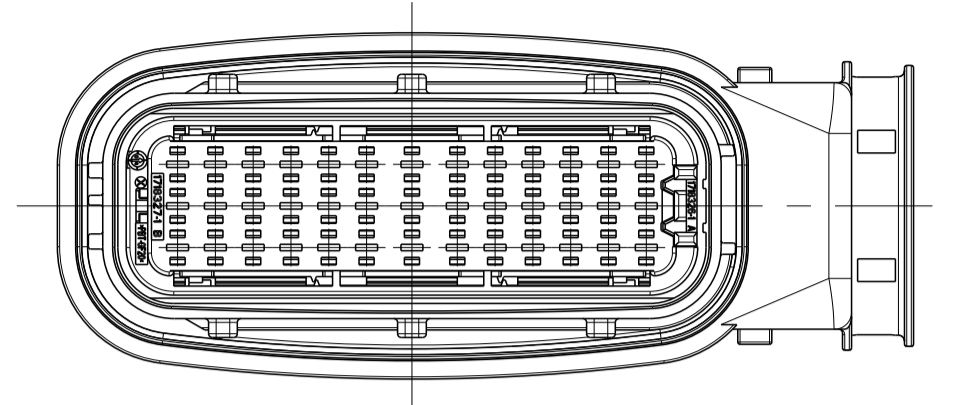
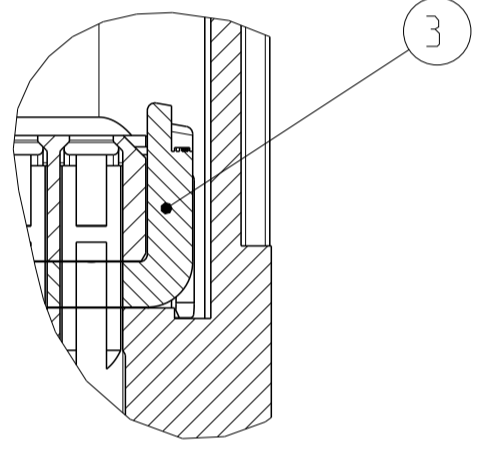


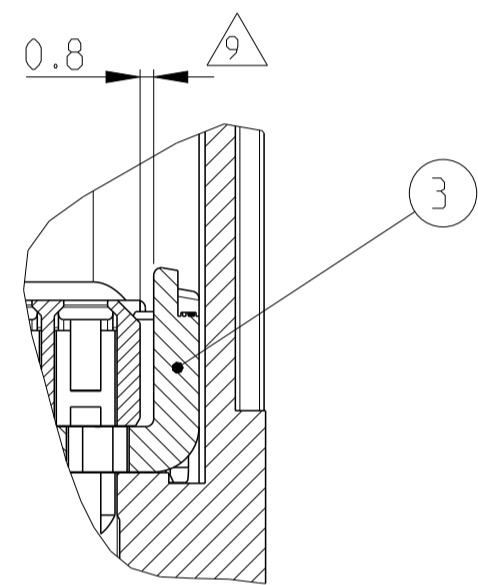
FURTHER CODING  
 weitere Kodierung  
 CODING F  
 Kodierung F



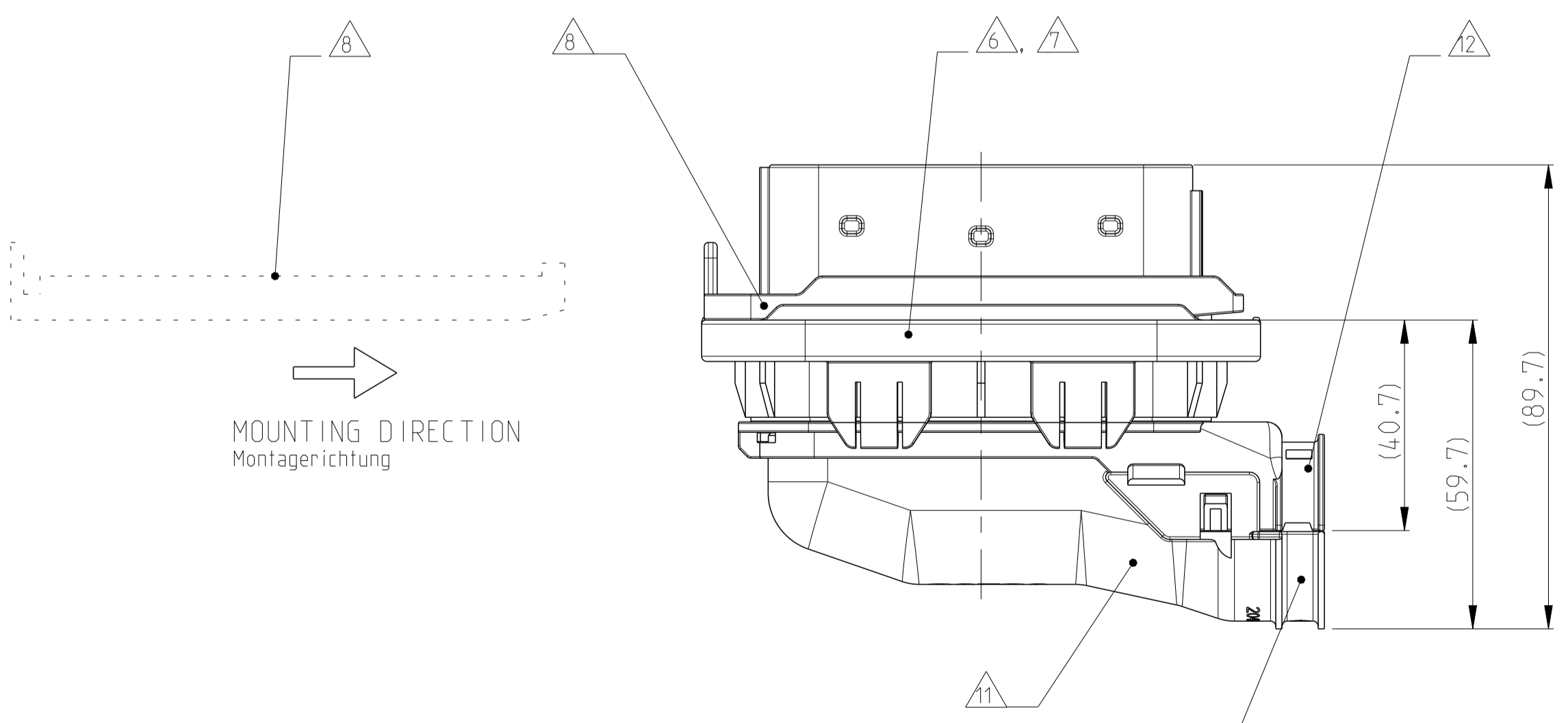
SECONDARY LOCKING IN PRE LOCKED POSITION  
 Zweite Kontaktsicherung in Vorraststellung



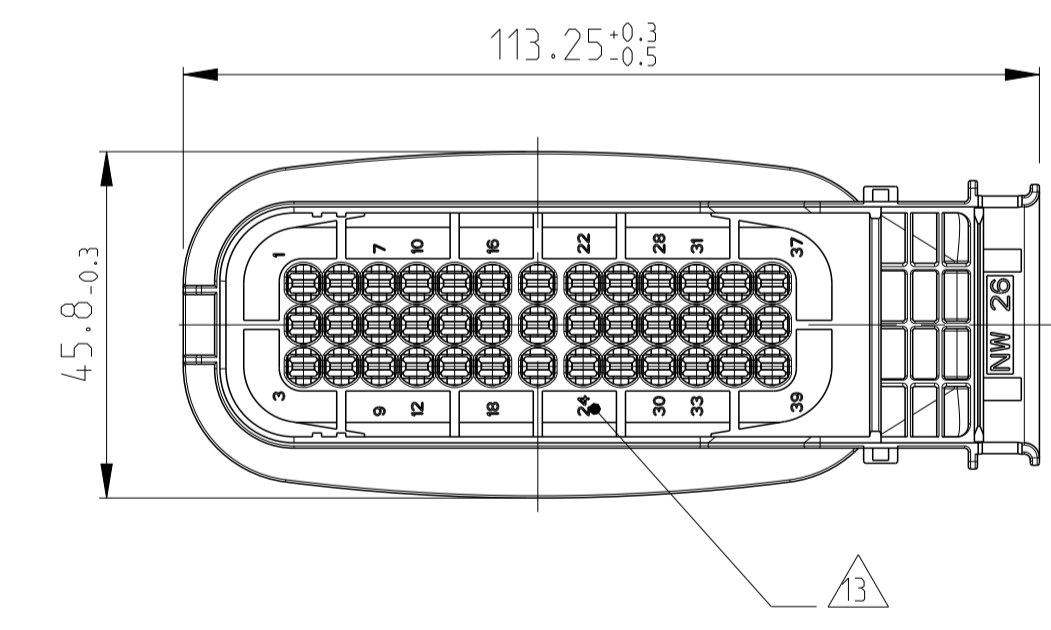
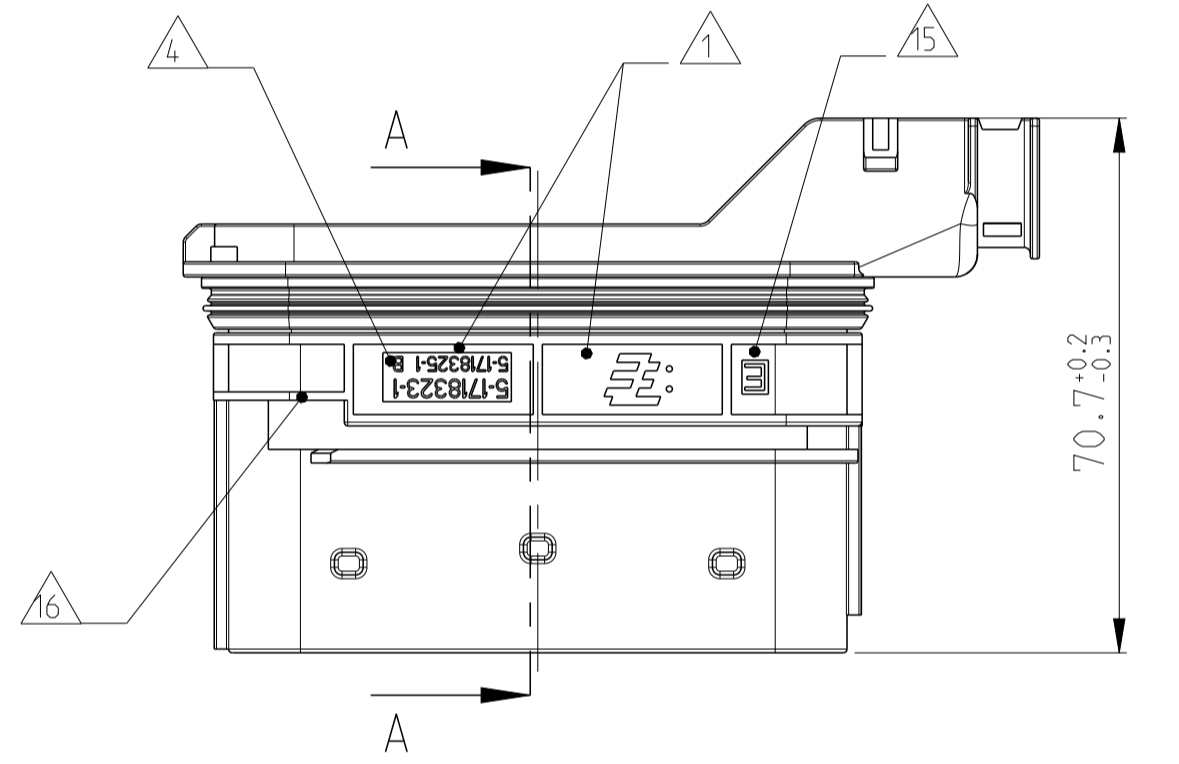
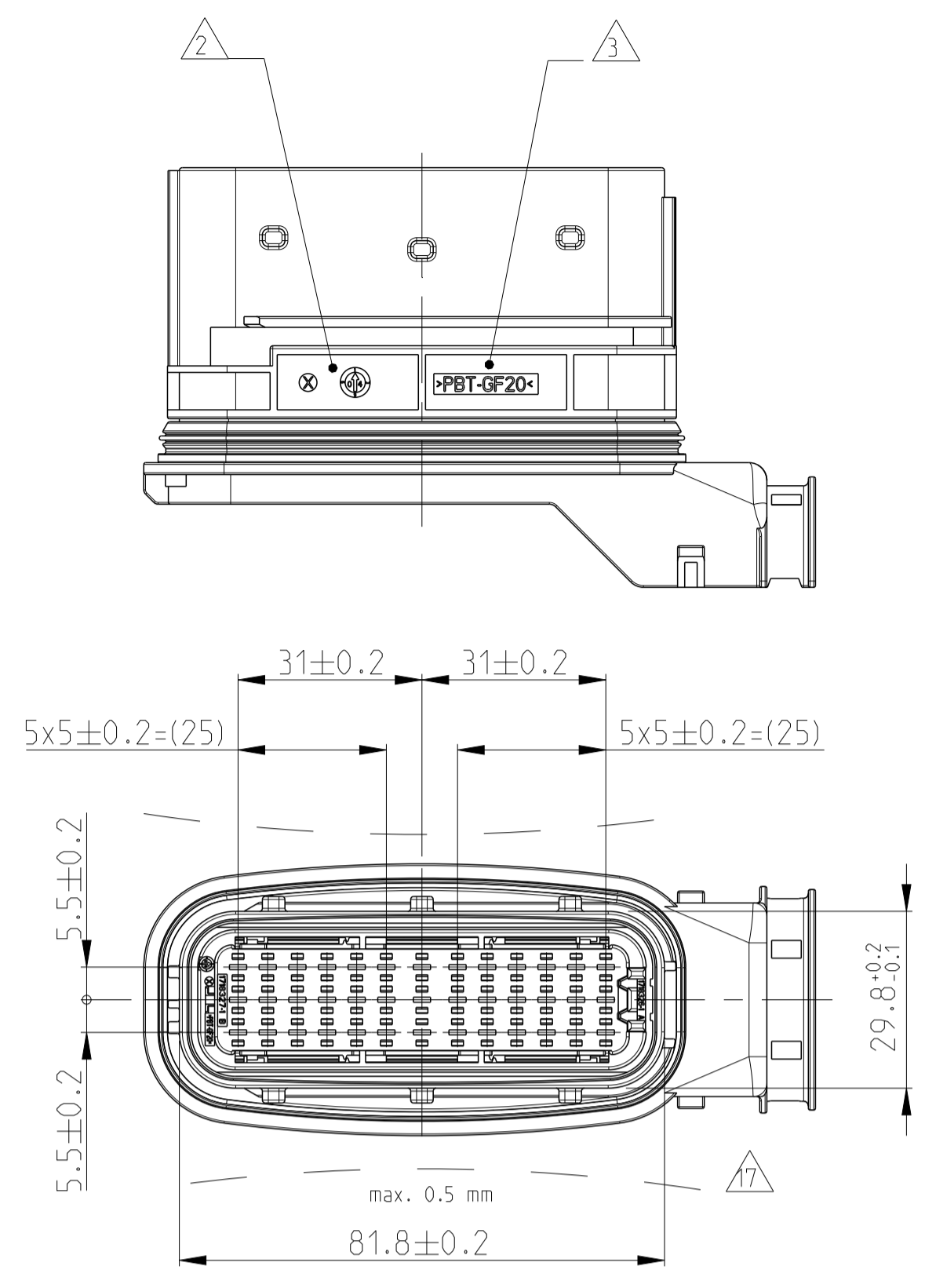
SECONDARY LOCKING IN LOCKED POSITION  
 Zweite Kontaktsicherung in Endraststellung



CONNECTOR 39POS. INCL. COVER, ADAPTER AND FIXING SLIDE  
 Steckverbinder 39pol. mit Kappe, Adapter und Befestigungsschieber



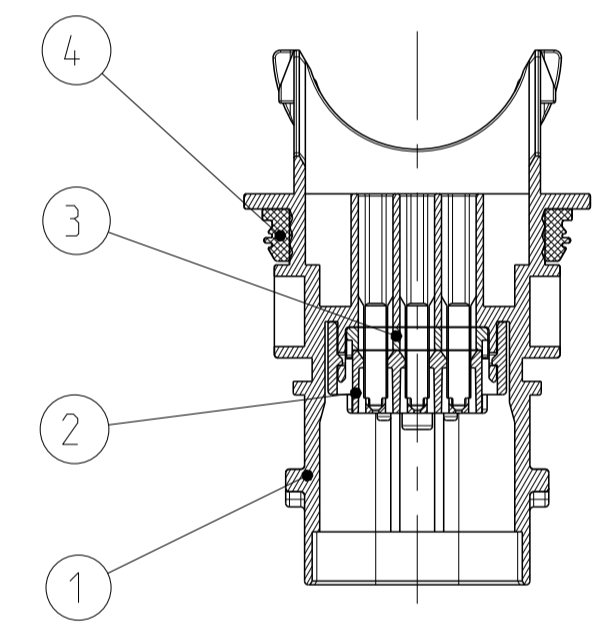
CABLE TIE POSITION FOR  
 CORRUGATED TUBE NW26  
 Kabelbinderposition für  
 Wellrohr NW26



NOTES  
 Bemerkungen

- 1 TE CONNECTIVITY NUMBER AND LOGO  
 TE CONNECTIVITY Nummer und Logo
- 2 PRODUCTION DATE  
 Produktionsdatum
- 3 MATERIAL MARKING ACC. TO VDA 260  
 Werkstoffkennzeichnung nach VDA 260
- 4 LETTER-INSERT FOR THE REVISION STATUS OF THE MOULD  
 ACTUAL STATUS: SEE TABLE  
 Schriftsatz für Änderungszustand des Werkzeuges  
 Aktueller Status: siehe Tabelle
- 5 FITS TO TE COUNTERPART AMP MCP2.8 RECEPTACLE HOUSING, 39POS.  
 5-1718321-3  
 Passend zu TE Gegenstecker AMP MCP2.8 Buchsengehäuse, 39pol.  
 5-1718321-3
- 6 FITS TO TE ADAPTER FOR METAL BRACKET  
 1718329-1  
 Passend zu TE Adapter für Metallhalter  
 1718329-1
- 7 FITS TO TE INTERFACE DRAWING  
 114-18638  
 Passend zu TE Ausführungsvorschrift  
 114-18638
- 8 MOUNTING WITH FIXING SLIDE  
 1718328-1  
 Montage mit Befestigungs-Schieber  
 1718328-1

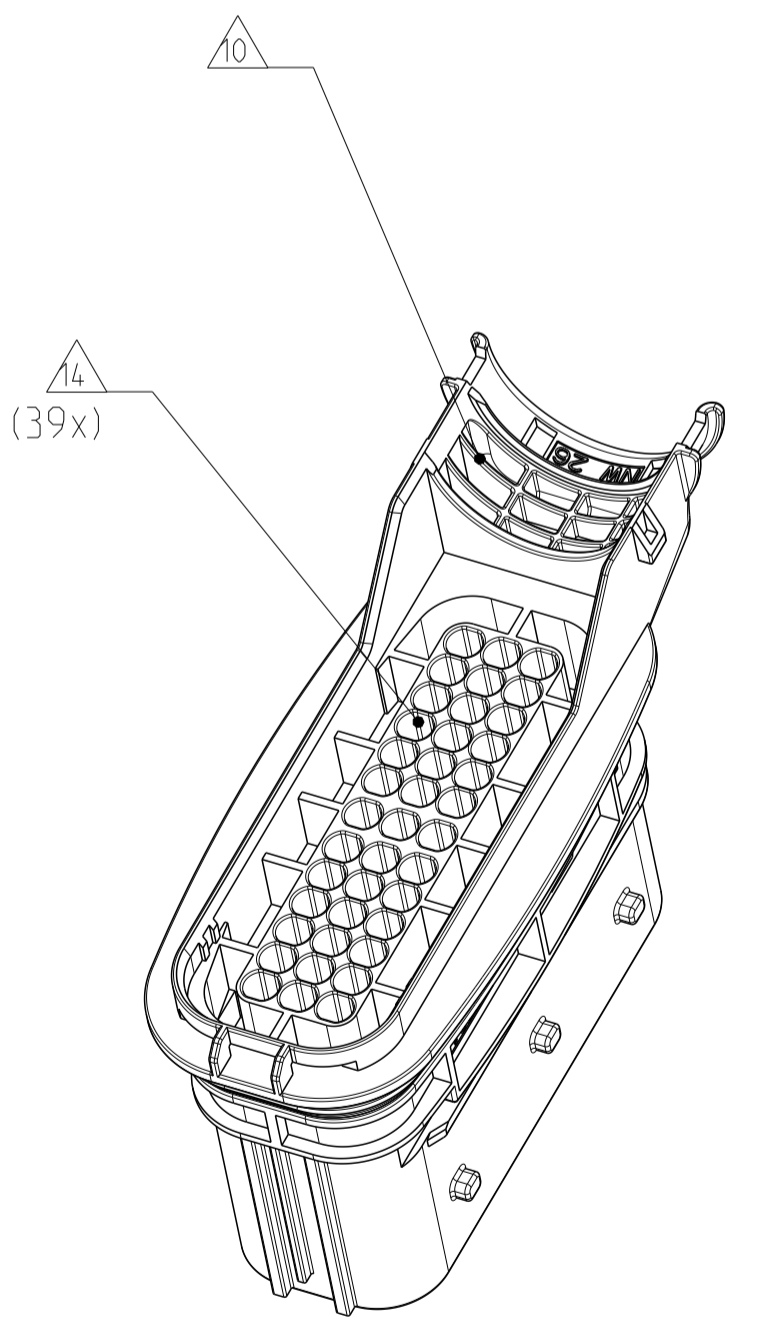
SECTION A-A  
 Schnitt



DELIVERY CONDITIONS:  
 Lieferzustand:

- 2nd LOCKING DEVICE IN PRE LOCKED POSITION  
 2. Kontaktsicherung in Vorraststellung
- CODING E AS SHOWN  
 Kodierung E wie gezeigt

- 9 SLIDING DISTANCE OF SECONDARY LOCKING  
 Verschiebeweg der zweiten Kontaktsicherung
- 10 DESIGNED FOR CORRUGATED TUBE NW26 MAX. DIAMETER 31.4MM  
 Ausgelegt für Wellrohr NW26 max. Durchmesser 31.4mm
- 11 MATED WITH COVER TE NO. 1418882  
 Passend zu Kappe TE Nr.: 1418882
- 12 MAX. CABLE TIE WIDTH: 5mm  
 max. Kabelbinderbreite: 5mm
- 13 CAVITY NUMBERING  
 Kammerbezeichnung
- 14 CAVITIES MATED WITH TAB 2.8 x 0.8 MM (SWS)  
 SEE PRODUCT GROUP DRAWING  
 TE NO.: 1355052  
 MAX. WIRE SIZE: 2.5mm<sup>2</sup> FLR  
 AWG 12 TXL  
 Kontaktkammer passend für Flachstecker 2.8 x 0.8 mm (EDS)  
 siehe Produkt-Gruppenzeichnung  
 TE Nr.: 1355052  
 max. Drahtquerschnitt: 2.5mm<sup>2</sup> FLR  
 AWG 12 TXL
- 15 CODING MARKING  
 Kodierungskennzeichnung
- 16 POLARIZATION  
 Polarisierung
- 17 WARPAGE TO . . . . PERMITTED  
 Verzug zulässig bis . . . .
- 18 MALFUNCTION CAUSED BY LACQUER IS NOT  
 COVERED BY TE WARRANTY  
 Funktionsbeeinträchtigung durch Lackieren liegt nicht  
 im Einfluss und Gewährleistungsumfang von TE
- 19 LAYER PACKAGING IN CORRUGATED BOX  
 Lagenverpackung im Versandkarton



TE ORDER-NO. TE Bestell-Nr.	REV.	QTY Anzahl	MAT.	COLOR Farbe	DESCRIPTION Beschreibung	REV.	ITEM
6-1718323-1 (39POS)	D	1	SILICONE	ORANGE orange	SEAL Dichtung	A	4
		1	PBT-GF30	YELLOW gelb	SEC. LOCKING DEVICE, 39POS zweite Kontaktsicherung, 39pol.	A	3
		1	PBT-GF20	BLACK schwarz	CAVITY BLOCK, 39POS Kammerblock, 39pol.	B	2
		1	PBT-GF20	FAWN BROWN rehröubrn	TAB HOUSING, 39POS., CODE F Flachsteckergeh., 39pol., Kodierung F	C	1
5-1718323-1 (39POS)	D	1	SILICONE	ORANGE orange	SEAL Dichtung	A	4
		1	PBT-GF30	YELLOW gelb	SEC. LOCKING DEVICE, 39POS zweite Kontaktsicherung, 39pol.	A	3
		1	PBT-GF20	BLACK schwarz	CAVITY BLOCK, 39POS Kammerblock, 39pol.	B	2
		1	PBT-GF20	EMERALD GREEN smaragdgrün	TAB HOUSING, 39POS., CODE E Flachsteckergeh., 39pol., Kodierung E	C	1

THIS DRAWING IS A CONTROLLED DOCUMENT.  
 DIESER ZEICHNUNGSDRUCKER WIRD DURCH KEIN REPRODUZIEREN UNTERSÜCHT.  
 ANFORDERUNG AN DEN HERSTELLER BEZÜGLICH DER VERBODENEN KOPPIERUNG  
 DER KUNDENZEICHNUNG ANFORDERUNG BEZÜGLICH DER VERBODENEN KOPPIERUNG

OWNER E.ellrod	DATE 18FEB2004	TE Connectivity
CHK Ch. Eberwein	18FEB2004	
APVD Ch. Eberwein	22JUL2010	NAME 2.8MM TAB HOUSING 39POS., SEALED
PRODUCT SPEC 108-18946	APPLICATION SPEC 114-18660	2.8mm Flachsteckergehäuse, 39pol., gedichtet
SIZE A1	CAGE CODE C=1718323	RESTRICTED TO NUR FÜR
WEIGHT 80 g	CUSTOMER DRAWING	SCALE 1:1
SHEET 1		OF 1
REV D1		

# Mouser Electronics

Authorized Distributor

Click to View Pricing, Inventory, Delivery & Lifecycle Information:

[TE Connectivity:](#)

[5-1718323-1](#)