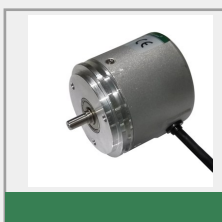


Руководство по выбору продукта



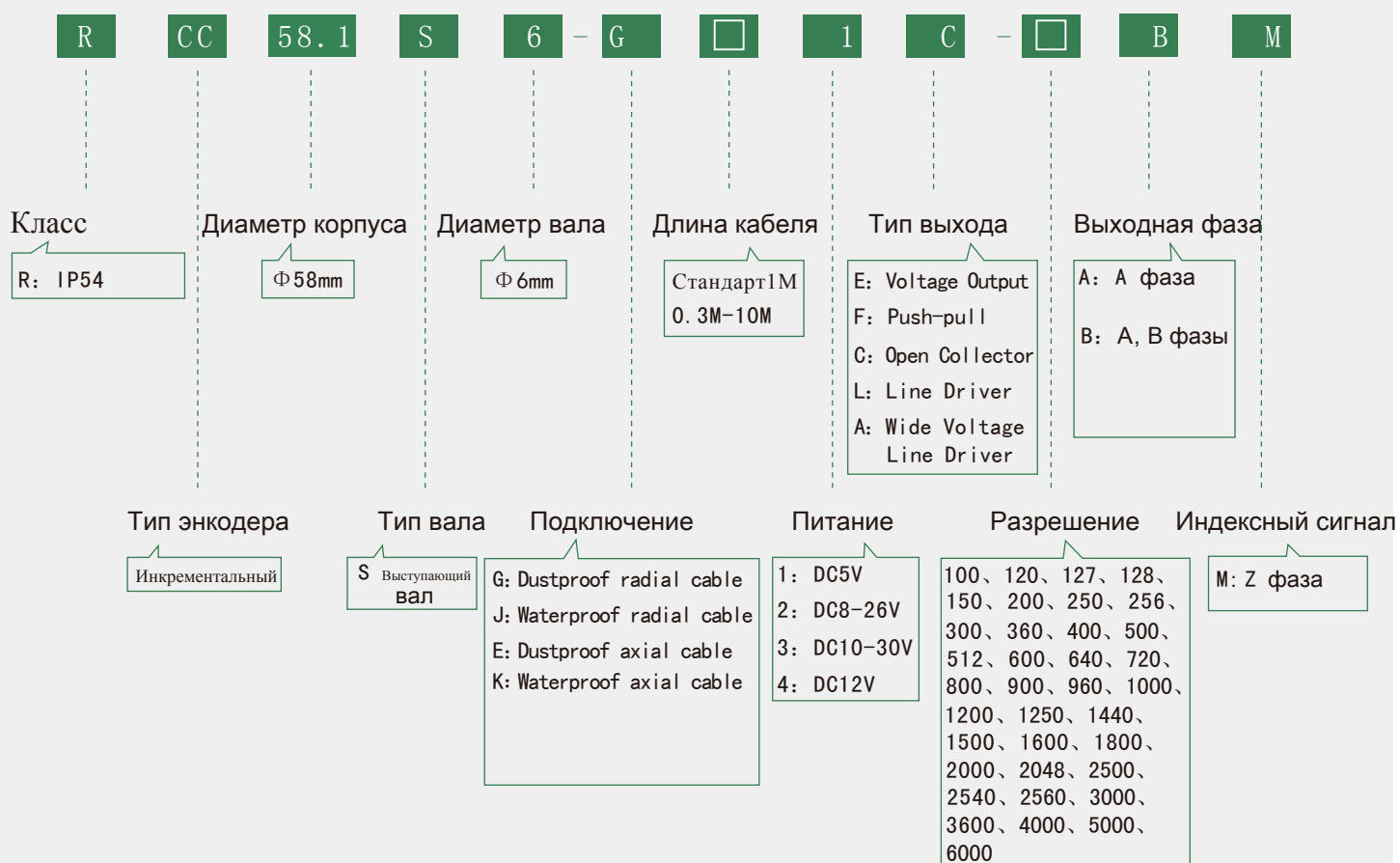
RCC58.1S6 Серия

## Назначение



RCC58.1S6 применяются для управления процессами в различных сферах современной промышленности. Доступны несколько типов выходных сигналов, разрешение до 6000 имп/об. Отличаются высокой надежностью, долгим сроком службы, помехоустойчивостью и широким диапазоном рабочих температур.

## Код заказа

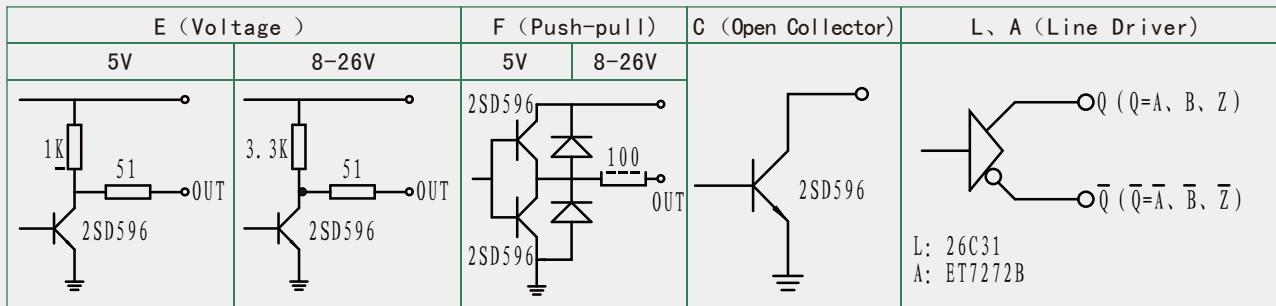


## Электрические характеристики

Тип выхода	Питание DC (V)	Ток нагрузки (mA)	Вых. напряжение ( V )		Время отклика+ (ns)	Время отклика- (ns)	Частота срабатывания (kHz)
			V <sub>H</sub>	V <sub>L</sub>			
E: по напряжению	5 ± 0.25	≤ 80	> 3.5	≤ 0.7	≤ 500	≤ 100	0-300
	8-26	≤ 120	> VCC-2.5	≤ 0.7	≤ 500	≤ 100	0-300
	10-30						
	12						
F (Push-pull)	5 ± 0.25	≤ 80	> 3.5	≤ 0.7	≤ 500	≤ 100	0-300
	8-26	≤ 120	> VCC-2.5	≤ 0.7	≤ 500	≤ 100	0-300
	10-30						
	12						

C: Открытый коллектор	5 ± 0.25	≤ 60	> VCC - 2.5	≤ 0.7	≤ 500	≤ 100	0-300
	8-26						
	10-30						
	12						
L (Line Driver)	5 ± 0.25	≤ 100	> 3.5	≤ 0.7	≤ 200	≤ 200	0-300
A (Wide Voltage Line Driver)	8-26	≤ 60	> VCC - 2.5	≤ 0.7	≤ 500	≤ 100	0-300
	10-30						
	12						

## Схема выхода



## Выходные сигналы

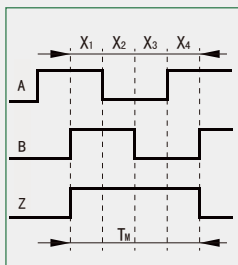


Диаграмма для C, E, F выхода

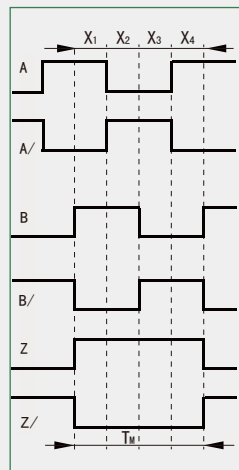


Диаграмма для L, A выхода

- Отношение волн :  $X_1 + X_2 = 0.5T \pm 0.1T$   
 $X_2 + X_3 = 0.5T \pm 0.1T$
- Отличие фаз :  $X_n \geq 0.125T$  ( $n=1, 2, 3, 4$ )
- Угловая ошибка :  $\leq 0.2T$
- Ошибка цикла :  $\leq 0.05T$

$T = 360^\circ / N$  ( $N = \text{количество линий за оборот}$ )

Ширина сигнала Z

1,  $T_m = 1T \pm 0.5T$

$T_m = nT \pm 0.1T$  ( $n \geq 2$ )

Соотношение фаз сигнала Z и сигналов A, B не оговаривается.

2,  $T_m = 0.5T \pm 0.25T$

$T_m = 0.25T \pm 0.125T$

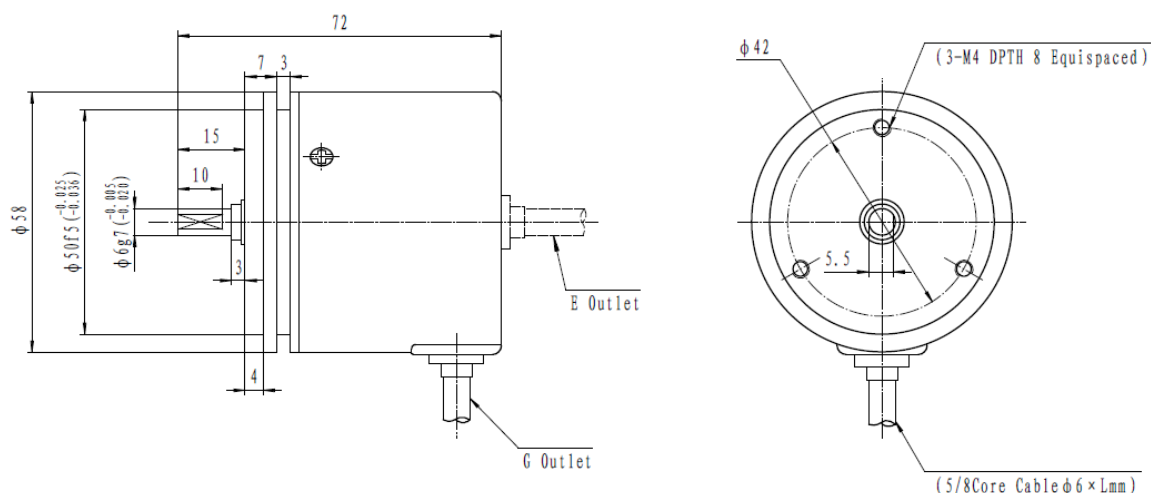
$T_m = 0.25T \pm 0.125T$

На рисунке показана форма сигнала по часовой стрелке (CW) со стороны вала

## Механические характеристики

Макс. скорость вращения (об/мин)	Крутящий момент (N. M)	Макс. нагрузка (N)		Инерция вращения ( $\text{kgm}^2$ )	Вес (kg)
		Радиальная	Осевая		
6000	$6 \cdot 10^{-3}$	30	20	$8.5 \cdot 10^{-6}$	≈ 0.255

## Размеры



## Экологические характеристики

Рабочая температура (С*)	-20~+85	
Температура хранения (С*)	-30~+95	
Влажность среды	35-85%	
Ударпрочность (м/с2)	50G	
Виброустойчивость (м/с)	20 (при частоте 20-200 Гц)	
Класс защиты	IP54	

## Подключение

### Разметка проводов для подключения

Цвет провода	Красный	Черный	Зеленый	Коричневый	Белый	Серый	Желтый	Оранжевый	Экран
E: по напряжению	Vcc	0V	A	/	B	/	Z	/	G
F (Push Pull)	Vcc	0V	A	/	B	/	Z	/	G
C: открытый коллектор	Vcc	0V	A	/	B	/	Z	/	G
L, A (Line Driver)	Vcc	0V	A	A/	B	B/	Z	Z/	G

ООО "Энергопромавтоматика"

[www.kipia.ru](http://www.kipia.ru)

Email: [energoprom@kipia.ru](mailto:energoprom@kipia.ru)

Тел: +7 495 710-70-37

