

Руководство по выбору продукта



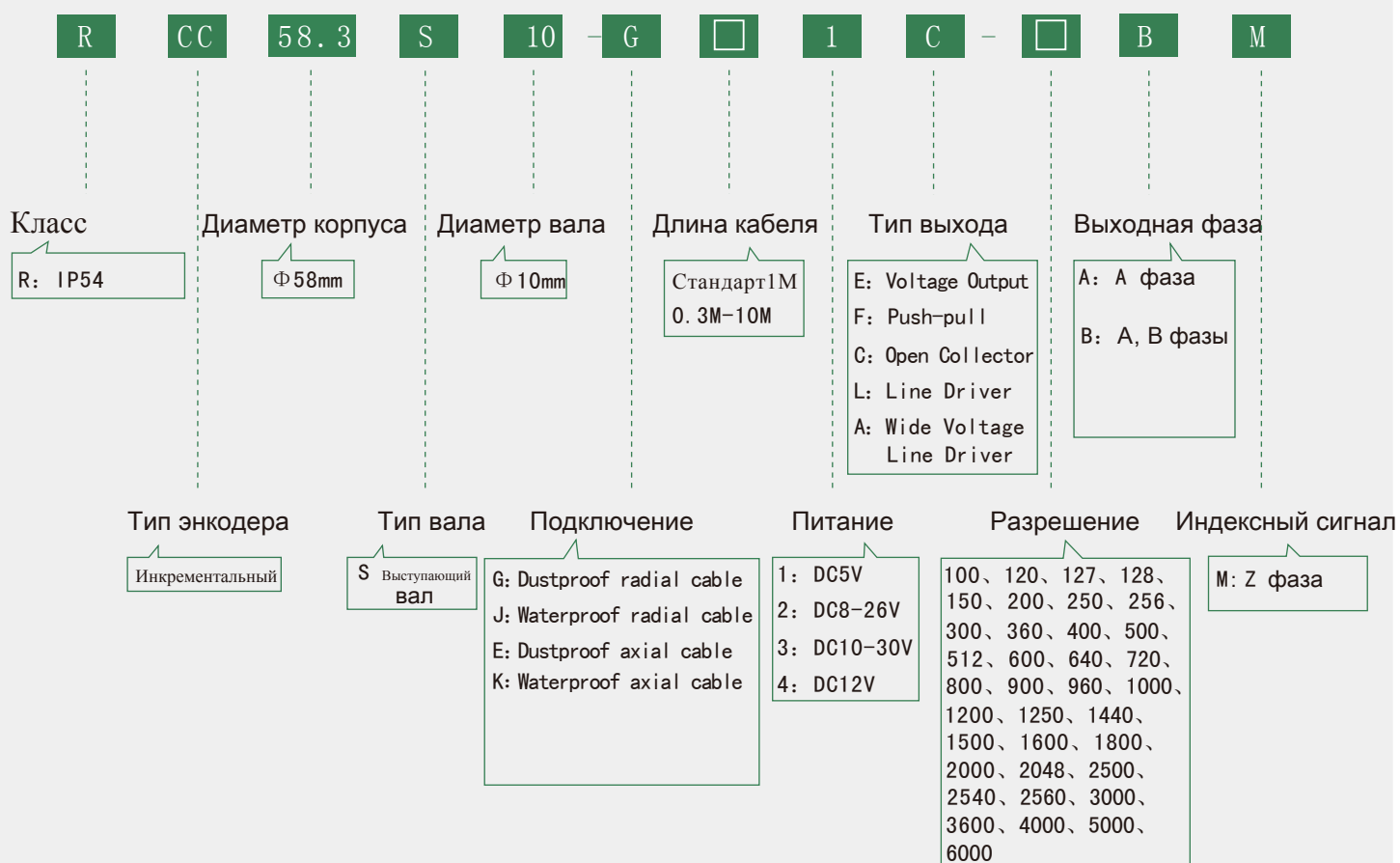
RCC58. 3S10 Серия

Назначение



RCC58.3S10 применяются для управления процессами в различных сферах современной промышленности. Доступны несколько типов выходных сигналов, разрешение до 6000 имп/об. Отличаются высокой надежностью, долгим сроком службы, помехоустойчивостью и широким диапазоном рабочих температур.

Код заказа

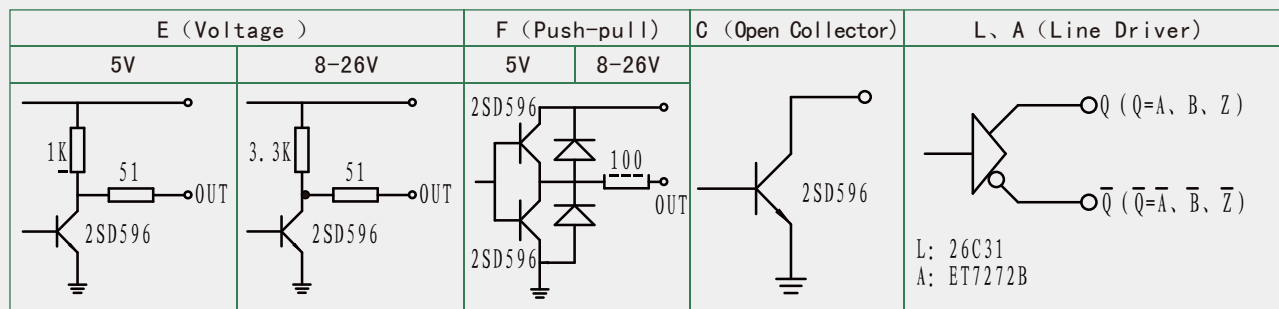


Электрические характеристики

Тип выхода	Питание DC (V)	Ток нагрузки (mA)	Вых. напряжение (V)		Время отклика* (ns)	Время отклика- (ns)	Частота срабатывания (kHz)
			V _H	V _L			
E: по напряжению	5 ± 0.25	≤ 80	> 3.5	≤ 0.7	≤ 500	≤ 100	0-300
	8-26	≤ 120	> VCC-2.5	≤ 0.7	≤ 500	≤ 100	0-300
	10-30						
	12						
F (Push-pull)	5 ± 0.25	≤ 80	> 3.5	≤ 0.7	≤ 500	≤ 100	0-300
	8-26	≤ 120	> VCC-2.5	≤ 0.7	≤ 500	≤ 100	0-300
	10-30						
	12						

C: Открытый коллектор	5 ± 0.25	≤ 60	> VCC - 2.5	≤ 0.7	≤ 500	≤ 100	0-300
	8-26						
	10-30						
	12						
L (Line Driver)	5 ± 0.25	≤ 100	> 3.5	≤ 0.7	≤ 200	≤ 200	0-300
A (Wide Voltage Line Driver)	8-26	≤ 60	> VCC - 2.5	≤ 0.7	≤ 500	≤ 100	0-300
	10-30						
	12						

Схема выхода



Выходные сигналы

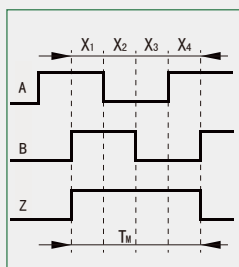


Диаграмма для C, E, F выхода

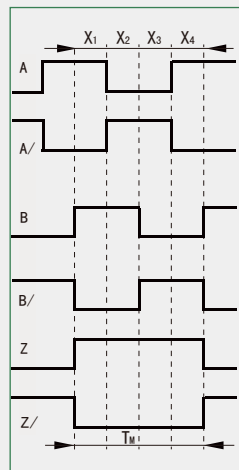


Диаграмма для L, A выхода

- Отношение волн : $X_1 + X_2 = 0.5T \pm 0.1T$
 $X_2 + X_3 = 0.5T \pm 0.1T$
- Отличие фаз : $X_n \geq 0.125T$ ($n=1, 2, 3, 4$)
- Угловая ошибка : $\leq 0.2T$
- Ошибка цикла : $\leq 0.05T$

$$T = 360^\circ / N \quad (N = \text{количество линий за оборот})$$

Ширина сигнала Z

$$1, T_m = 1T \pm 0.5T$$

$$T_m = nT \pm 0.1T \quad (n \geq 2)$$

Соотношение фаз сигнала Z и сигналов A, B не оговаривается.

$$2, T_m = 0.5T \pm 0.25T$$

$$T_m = 0.25T \pm 0.125T$$

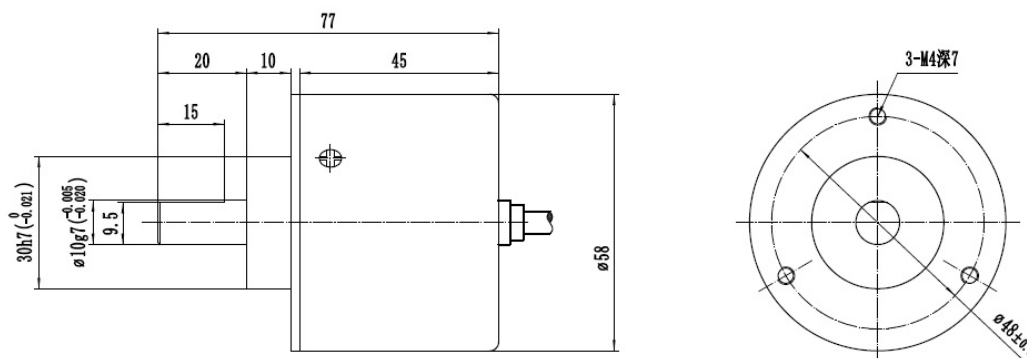
$$T_m = 0.25T \pm 0.125T$$

На рисунке показана форма сигнала по часовой стрелке (CW) со стороны вала

Механические характеристики

Макс. скорость вращения (об/мин)	Крутящий момент (N. М)	Макс. нагрузка (N)		Инерция вращения (kgm^2)	Вес (kg)
		Радиальная	Осевая		
6000	$6 \cdot 10^{-3}$	30	20	$8.5 \cdot 10^{-6}$	≈ 0.255

Размеры



Экологические характеристики

Рабочая температура (С*)	-20~+85	
Температура хранения (С*)	-30~+95	
Влажность среды	35-85%	
Ударопрочность (м/с2)	50G	
Виброустойчивость (м/с)	20 (при частоте 20-200 Гц)	
Класс защиты	IP54	

Подключение

Разметка проводов для подключения

Цвет провода	Красный	Черный	Зеленый	Коричневый	Белый	Серый	Желтый	Оранжевый	Экран
E: по напряжению	Vcc	0V	A	/	B	/	Z	/	G
F (Push Pull)	Vcc	0V	A	/	B	/	Z	/	G
C: открытый коллектор	Vcc	0V	A	/	B	/	Z	/	G
L, A (Line Driver)	Vcc	0V	A	A/	B	B/	Z	Z/	G

ООО "Энергопромавтоматика"

www.kipia.ru

Email: energoprom@kipia.ru

Тел: +7 495 710-70-37

