

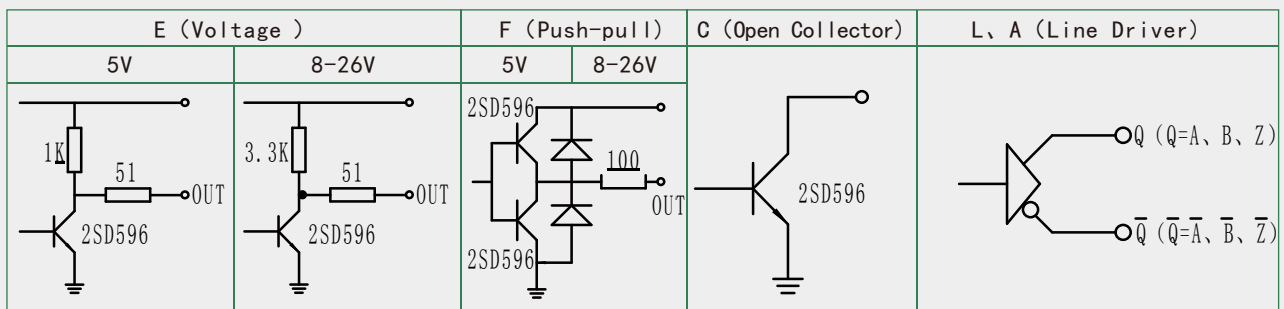
Руководство по выбору продукта



RC S 50S · Серия

C: Открытый коллектор	5 ± 0.25	≤ 60	> VCC - 2.5	≤ 0.7	≤ 500	≤ 100	0-300
	8-26						
	10-30						
	12						
L: Line Driver	5 ± 0.25	≤ 100	> 3.5	≤ 0.7	≤ 200	≤ 200	0-300
A: Wide Voltage Line Driver	8-26	≤ 60	> VCC - 2.5	≤ 0.7	≤ 500	≤ 100	0-300
	10-30						
	12						

Схема выхода



Note: C, F output is shorted to ground protection diode.

Выходные сигналы

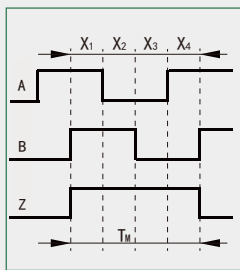


Диаграмма для C,E,F выхода

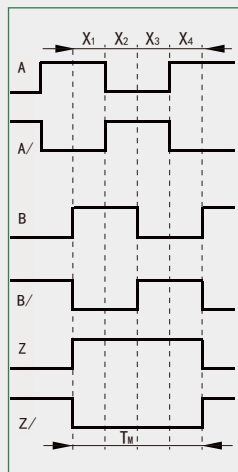


Диаграмма для L,A выхода

Отношение волн : $X1+X2=0.5T \pm 0.1T$
 $X2+X3=0.5T \pm 0.1T$

Отличие фаз : $Xn \geq 0.125T$ ($n=1, 2, 3, 4$)

Угловая ошибка: $\leq 0.2T$

Ошибка цикла : $\leq 0.05T$

$T=360^\circ / N$ (N =Количество линий за оборот)

Ширина сигнала Z

1, $T_m=1T \pm 0.5T$

$T_m=nT \pm 0.1T$ ($n \geq 2$)

Соотношение фаз сигнала Z и сигналов A,B не оговаривается.

2, $T_m=0.5T \pm 0.25T$

$T_m=0.25T \pm 0.125T$

$T_m=0.25T \pm 0.125T$

На рисунке показана форма сигнала по часовой стрелке (CW) со стороны вала

Механические характеристики

Макс. скорость вращения (об/мин)	Крутящий момент (N. M)	Макс. нагрузка (N)		Инерция вращения (кг/м ²)	Вес (кг)
		Радиальная	Осевая		
6000	$1 \cdot 10^{-3}$	30	20	$4 \cdot 10^{-6}$	≈ 0.19

Ž™•š'—¥”™—” £•Ÿ•™i”Ÿ—i—™—

•••¥•a i”>ž”Ÿ•j•Ÿ• (%)	
š”>ž”Ÿ•j•Ÿ• £Ÿ•œ”œ—a (%)	
•š•œ• i” Ÿ”“§	35- 85%
‹“•Ÿ•žŸ•¥œ• i” (>/) ²	50G
•—•Ÿ•Ÿ•i•~¥—‘• i” >/ ~ ²	20 (žŸ— ¥• i” 10- 200 ,a)
...š• —•i—i§	†•i—~ ‹ —š”œœ§~

‡•“™š©¥”œ—”

œ”i žŸ•“•	...Ÿ•œ§	•”Ÿœ§~	„š”œ§~	...Ÿ—¥œ”§~	€”š§~	%”Ÿ§~	f”š§~	†Ÿ•œ•”§~	ž™Ÿ•œ
E: ‡•œ•žŸa”œ—©	Vcc	OV	A	/	B	/	Z	/	G
F: Push Pull	Vcc	OV	A	/	B	/	Z	/	G
C: ‡i™Ÿ§i§™•šš”™i•Ÿ	Vcc	OV	A	/	B	/	Z	/	G
L€A: Line Driver	Vcc	OV	A	A/	B	B/	Z	Z/	G