

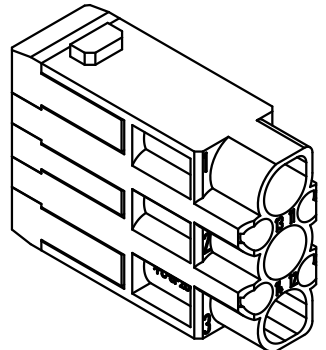
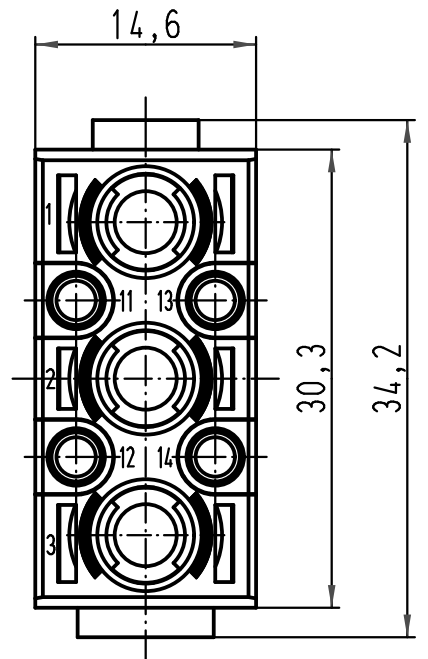
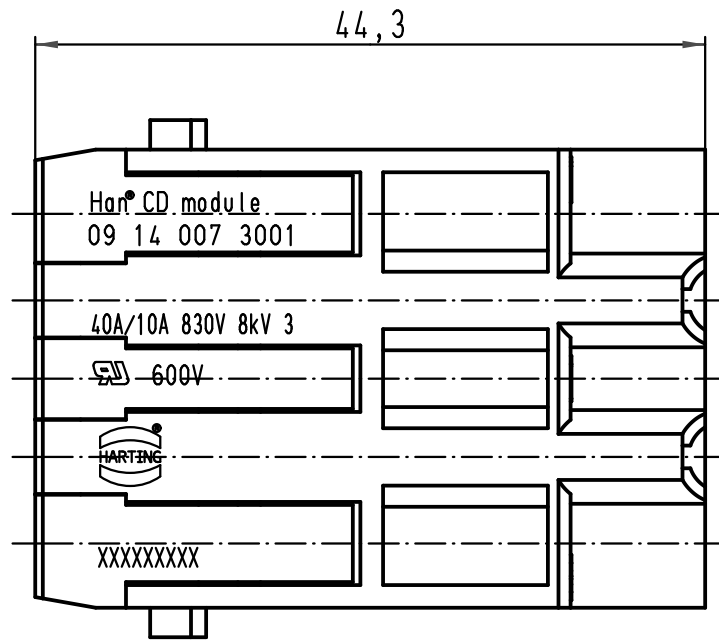
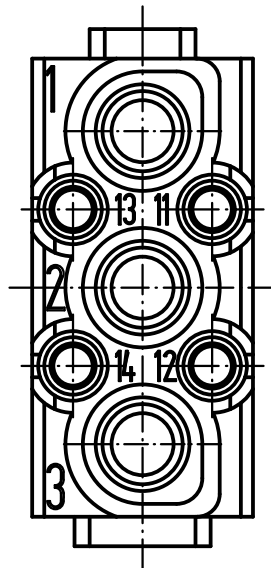
1 2 3 4 5 6

A

B

C

D



All Dimensions in mm Original Size DIN A 4		Techn. Character.			Nicht tolerierte Maß/Free size tolerances		
			Dat.	Name	Maßstab/Scale	Han CD module Stifteinsatz/male insert	
			Detail.	28.10.08			Rull
			Insp.				Be
			Stand.				
A			HARTING Electric GmbH & Co. KG			TB 09 14 007 3001 Sub. TB 09 14 007 3001 v. 08.09.06	
Mod.	Dat.	Name	D-32339 Espelkamp				
						Blatt/page	

