

ООО «Научно-техническая компания ПРИБОРЭНЕРГО»

**Разветвитель интерфейса RS-422/485
ПР-4**

Руководство по эксплуатации
Паспорт
ПСРЭ.01.ПР4.65.01

ОГЛАВЛЕНИЕ

1. ОСНОВНЫЕ СВЕДЕНИЯ ОБ ИЗДЕЛИИ	3
2. КОМПЛЕКТНОСТЬ	3
3. СРОКИ СЛУЖБЫ И ХРАНЕНИЯ, ГАРАНТИИ ИЗГОТОВИТЕЛЯ	3
4. ТРЕБОВАНИЯ БЕЗОПАСНОСТИ	3
5. ОБСЛУЖИВАНИЕ	4
6. УСЛОВИЯ ТРАНСПОРТИРОВАНИЯ	4
7. УСЛОВИЯ ХРАНЕНИЯ И УТИЛИЗАЦИИ	4
8. УКАЗАНИЯ ПО ЭКСПЛУАТАЦИИ	4
9. СВИДЕТЕЛЬСТВО О ПРИЁМКЕ	5
ПРИЛОЖЕНИЕ	6

1 ОСНОВНЫЕ СВЕДЕНИЯ ОБ ИЗДЕЛИИ

Разветвитель ПР-4 исполнение 1 относится к классу пассивных разветвителей интерфейса RS-422/485 и представляет собой присоединительно-согласующее устройство приемников и передатчиков сигналов интерфейса RS-422/485.

Корпус изготовлен из термостойкого поликарбоната. Герметичные кабельные вводы позволяют использовать кабели диаметром от 2 до 8 мм.

Технические характеристики указаны в табл. 1.

Таблица 1. Технические характеристики

Габаритные размеры, не более	113 x 107 x 34.5 мм
Степень защиты по ГОСТ 14254-96	IP65
Количество вводов	4 шт.
Количество ответвлений от магистрали	2 шт.
Напряжение коммутируемых цепей, не более	150 В
Ток коммутирующих цепей, не более	2 А
Сопrotивление соединенных цепей, не более	0,0025 Ом
Сечение подключаемых проводников	0,2...1,5 мм
Диаметр кабеля	2...8 мм
Диапазон рабочих температур	-40...+80 °С
Термостойкость	-70... +135 °С
Горючесть	огнестойкий, самогасящийся
Относительная влажность, не более	95% при +35 °С
Масса	0,1 кг

2 КОМПЛЕКТНОСТЬ

Разветвитель интерфейса ПР-4 _____ шт.

Упаковка 1 шт.

Паспорт, на партию 1 экз.

3 СРОКИ СЛУЖБЫ И ХРАНЕНИЯ, ГАРАНТИИ ИЗГОТОВИТЕЛЯ

Режим работы непрерывный.

Срок службы 20 лет.

Гарантийный срок эксплуатации 12 месяцев со дня продажи.

Срок хранения 2 года.

Если дату продажи установить невозможно гарантийный срок исчисляется с даты изготовления. Претензии не принимаются при нарушении условий эксплуатации, при механических и термических повреждениях корпуса изделия или нарушении целостности гарантийной наклейки.

4 ТРЕБОВАНИЯ БЕЗОПАСНОСТИ

При соблюдении требований настоящего руководства по эксплуатации разветвитель интерфейса ПР-4 исполнение 1 не представляет опасности для жизни

и здоровья потребителя не причиняет вред его имуществу и окружающей среде. Монтаж разветвителя должен производиться в обесточенном состоянии квалифицированным электротехническим персоналом, имеющим соответствующий допуск. Запрещается эксплуатация и подлежит замене разветвитель с повреждением корпуса, клемм или печатной платы. Запрещается использование разветвителя для коммутации сигналов со значениями тока и напряжения превышающими указанные в разделе 1 настоящего руководства.

5 ОБСЛУЖИВАНИЕ

В процессе эксплуатации разветвитель не требует специального обслуживания.

6 УСЛОВИЯ ТРАНСПОРТИРОВАНИЯ

Транспортирование разветвителя разрешается любым видом крытого транспорта, обеспечивающим предохранение упакованных разветвителей от механических повреждений.

7 УСЛОВИЯ ХРАНЕНИЯ И УТИЛИЗАЦИИ

Хранение разветвителя осуществляется в упаковке изготовителя в крытых сухих помещениях при температуре окружающего воздуха от -45°C до $+60^{\circ}\text{C}$. По истечении срока службы разветвители утилизируются как бытовые отходы. Разветвители по классу опасности отходов соответствуют V классу (практически неопасные отходы).

8 УКАЗАНИЕ ПО ЭКСПЛУАТАЦИИ

Монтаж разветвителя осуществляется согласно установочным размерам, приведенным в Приложении. Максимальный диаметр монтажных отверстий составляет 4,2 мм. Для закрепления провода следует нажать на кнопку соответствующей клеммы и вставить зачищенный на 8 мм провод в отверстие клеммы до упора.

9 СВИДЕТЕЛЬСТВО О ПРИЕМКЕ

Изделие изготовлено в соответствии с действующей технической документацией и признано пригодным для эксплуатации.

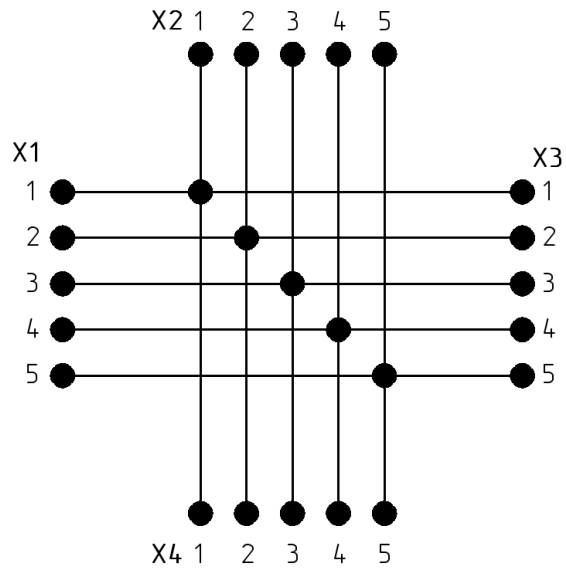
Подпись лица, ответственного за приемку:

_____ ()

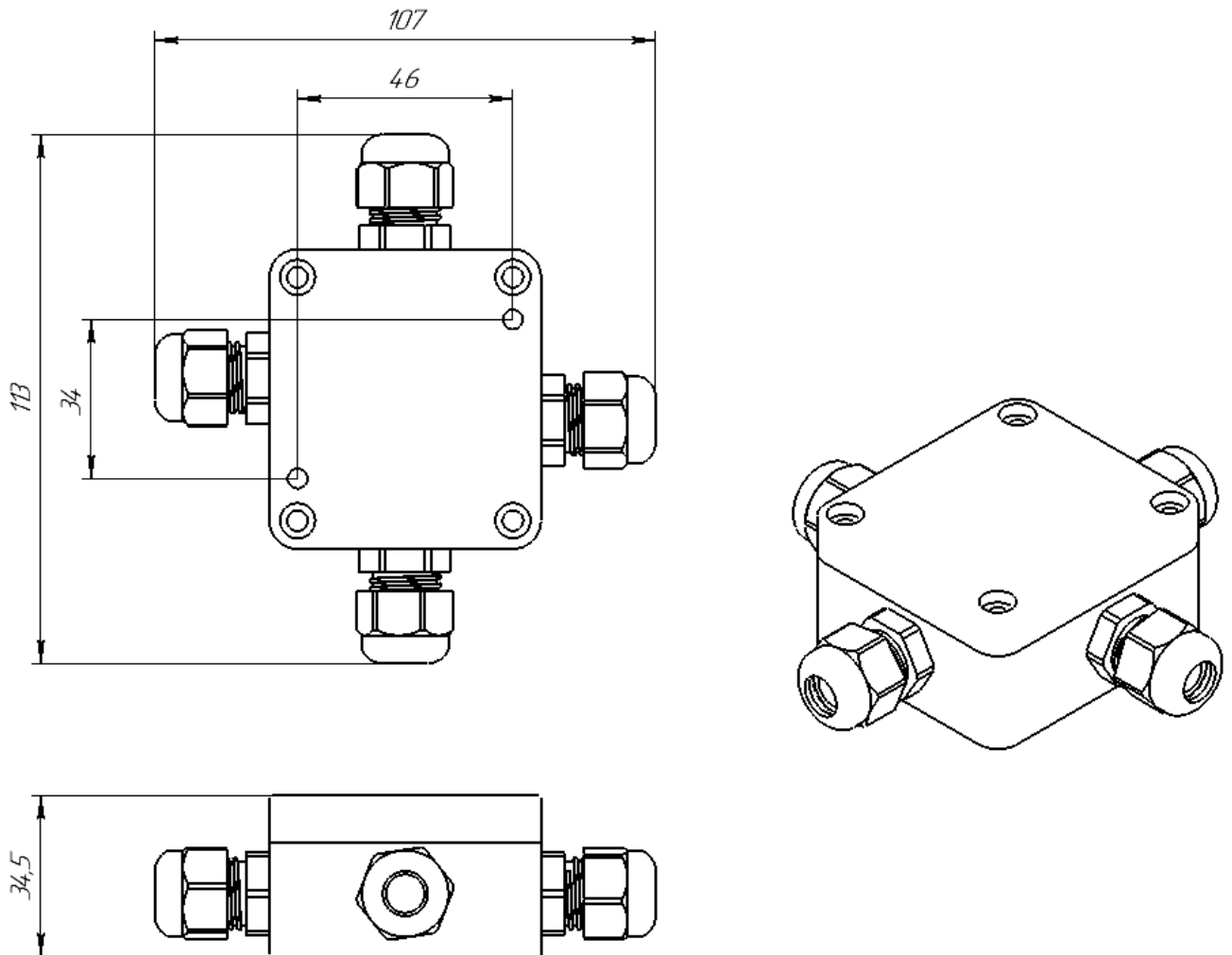
Дата: " " 20 г.

МП

ПРИЛОЖЕНИЕ



Принципиальная схема



Установочные размеры

