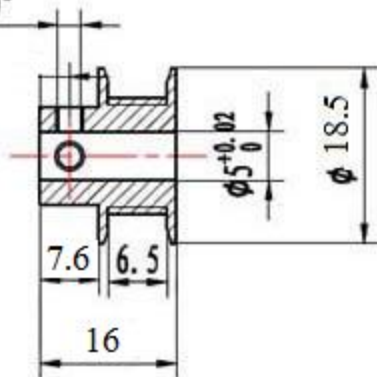


2-M3 × 90°



同步带轮参数

Teeth	20
Pitch	2.5mm