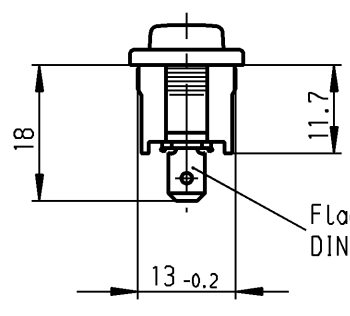
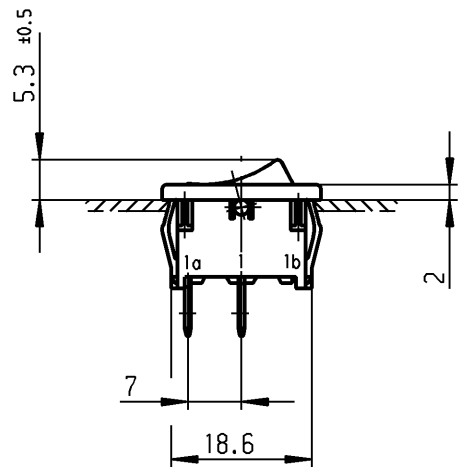
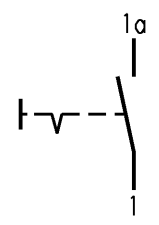
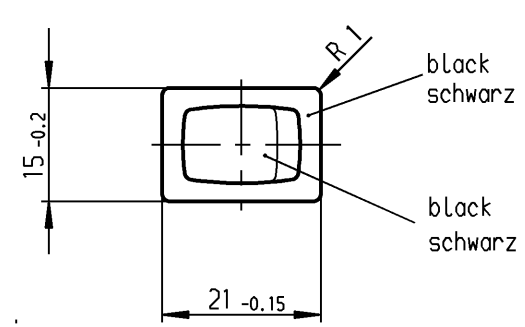


1	2	3	4
recommended cut-out for snap-in fixing (edge opposite to snap-in direction) Empfohlener Ausschnitt für Rastbefestigung (Grat gegenüber Bestückungsseite)	wall thickness Wanddicke	Length of cut-out Ausschnittlänge	width of cut-out Ausschnittbreite
	0.75 to / bis 1.25	19.2 -0.1	12.9 +0.1
	1.25 to / bis 2	19.4 -0.1	12.9 +0.1
	2 to / bis 3	19.8 -0.1	12.9 +0.1



Flachstecker ähnl./ plug-in sim.
DIN 46 244-A 4.8- 0.8



Marking
Aufschrift

Ⓜ
18..
6(4)/250~5E4 T100/55
10(4)/250~
5/50A 250V~

6A 125-250V AC
1/4 HP 125V AC
1/2 HP 250V AC
R 30

On Box: 132 576-00
Auf Verpackung:

SPST
suitable for appliances of class II

Ausschalter 1-polig
Für Geräte der Klasse II geeignet

VERTRAULICH-CONFIDENTIAL
 Ⓢ Alle Rechte bei Marquardt GmbH, auch fuer den Fall von Schutzrechtsanmeldungen. Jede Veruegungsbefugnis, wie Kopier- und Weitergaberecht, bei uns.
 Ⓢ This document is the exclusive property of Marquardt GmbH. Without our consent, it may not be reproduced or given to third parties.

Diese Unterlage ist geistiges Eigentum der Marquardt GmbH. Schutzvermerk nach DIN 34 beachten. Copyright reserved.

Allgemeintoleranzen/UNTOLERANCED DIMENSIONS				PROJECTION		Pause COPY	Blatt von SHEET OF		K	Zeichn./DRAWING NO.	
Für Längen und Radien FOR LENGTHS AND RADII.		Abmaße in mm Für Nennmaßbereich in mm ALL DIMENSIONS ARE IN MILLIMETRES					Original Maßstab DIN SCALE			1801.1102	
±		bis/UP TO 6	über/OVER 6 bis/UP TO 30	über/OVER 30	Für Winkel FOR ANGLE		A4 1:1		Appliance Switch Geräteschalter		
±		0.2	0.4	30	± 2°		0 10 20 30 mm				
d	17979	12.05.87	Hs	i			gez./DRAWN BY 24.06.97 sig		MARQUARDT Marquardt GmbH, D-78604 Rietheim-Weilheim		
c				h			gepr./CHECKED BY Kiz				
b				g	43724	19.07.05	vor				
a				f	25489	28.10.97	grh				
				e	25088	24.06.97	sig				
Ausg. ISSUE	Änderung REVISION	gez. DRAWN BY		Ausg. ISSUE	Änderung REVISION	gez. DRAWN BY	Ersatz für/REPLACEMENT OF Zchn.gl.Nr.v.09.03.77				