

数据手册

三相内置 PreDriver 直流无刷马达控制器 FT8132

峰昭科技（深圳）股份有限公司

目 录

目 录	2
1 系统介绍	4
1.1 概述	4
1.2 应用场景	4
1.3 特性	4
1.4 应用电路	5
1.5 功能框图	6
1.6 封装	8
1.6.1 FT8132Q QFN24	8
1.6.2 FT8132S SSOP24	9
1.7 引脚定义	10
1.7.1 FT8132Q QFN24	10
1.7.2 FT8132S SSOP24	12
2 封装信息	14
2.1 QFN24	14
2.2 SSOP24	15
3 订购信息	16
4 电气特性	17
4.1 绝对最大值	17
4.2 电气特性	18
4.3 封装热阻	19
5 功能描述	20
5.1 VDD5	20
5.2 DIR	20
5.3 ICP	20
5.4 ASPEED	20
5.5 SPEED	20
5.6 FG	20
5.7 HBIAS	20
5.8 调速	20
5.8.1 调速模式	20
5.8.2 调速曲线	21
5.9 提前角曲线	22
5.10 休眠模式	23
5.11 软启动与软关断 (SOFT-ON、SOFT-OFF)	23
5.12 堵转保护	24
5.13 缺相保护	24
5.14 过流保护	24

5.15	FG 的倍频和分频.....	24
6	修改记录 (DOCUMENT CHANGE LIST)	26

Preliminary

FT8132 三相内置 PreDriver 直流无刷马达控制器

1 系统介绍

1.1 概述

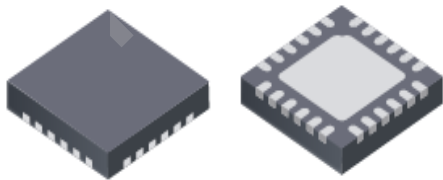
FT8132 是一款三相内置 PreDriver 直流无刷马达驱动 IC。芯片高度集成电机控制所需部件,所需外围元器件少,噪声低,电机转矩脉动小。GUI 可配置客户电机参数、启动和调速方式,并储存在内置的 EEPROM。调速接口可选择 PWM、CLOCK,模拟输入、I2C 调节电机转速,集成转速指示功能,可通过 FG 引脚或 I2C 接口实时读取电机转速。速度控制方式可选择恒转速、恒电流、恒功率和电压环控制,具有电机转速指示功能,集成过流、硬件欠压、软件欠压、过压、外部过温检测、内部过温 (TSD)、堵转、缺相、HALL 异常等多种保护模式,睡眠电流约 60uA。

1.2 应用场景

落地扇、散热风扇、吊扇、扫地宝、吸尘器等

1.3 特性

- 支持无传感器磁场定向控制 (FOC)
- 支持有感 (HALL IC 或 HALL Sensor) SVPWM 或 FOC 模式
- 可以减小电机噪声和振动
- Predriver 输出 (PMOS+NMOS), 死区时间可选择
- 恒转速、恒电流、恒功率或电压环控制模式
- 模拟/PWM/I2C/CLOCK 调速
- I2C 接口用于电机控制和状态回读
- 静止状态支持初始位置检测启动
- 支持顺逆风启动
- Soft-On Soft-Off (SOSO)
- 内置 EEPROM, 可配置电机参数、启动和调速方式
- 可配置多段速度曲线
- 集成过流、硬件欠压、软件欠压、软件过压、过温检测、堵转、HALL 异常等多种保护模式
- 正、反转自由切换
- 可配置电机转速指示或堵转



QFN24(4mm*4mm*0.75mm)



SSOP24(e=0.635mm)

1.4 应用电路

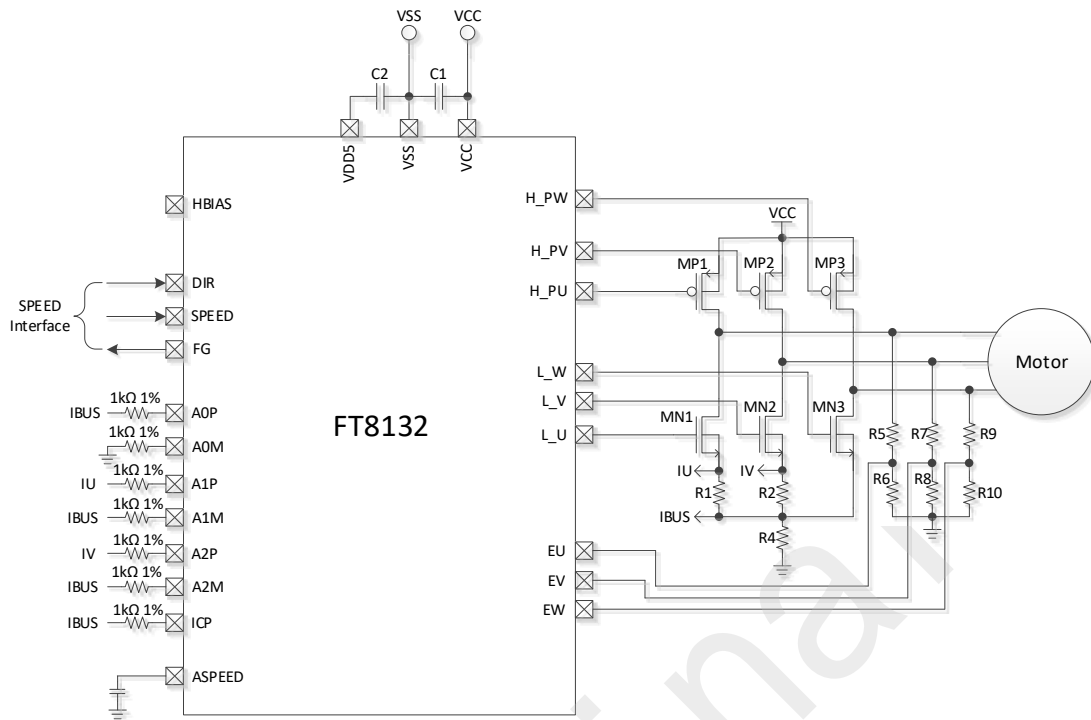


图 1-1 无感 FOC 双电阻示意图 (PGA 运放输入匹配电阻固定 1kΩ)

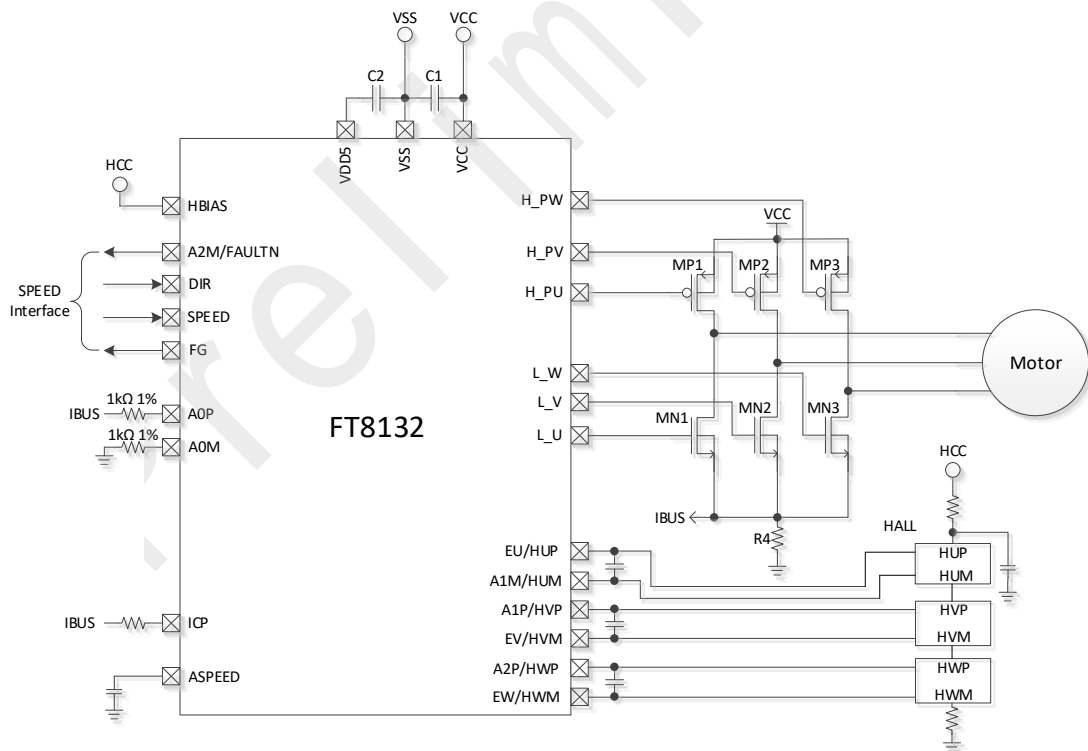


图 1-2 HALL Sensor

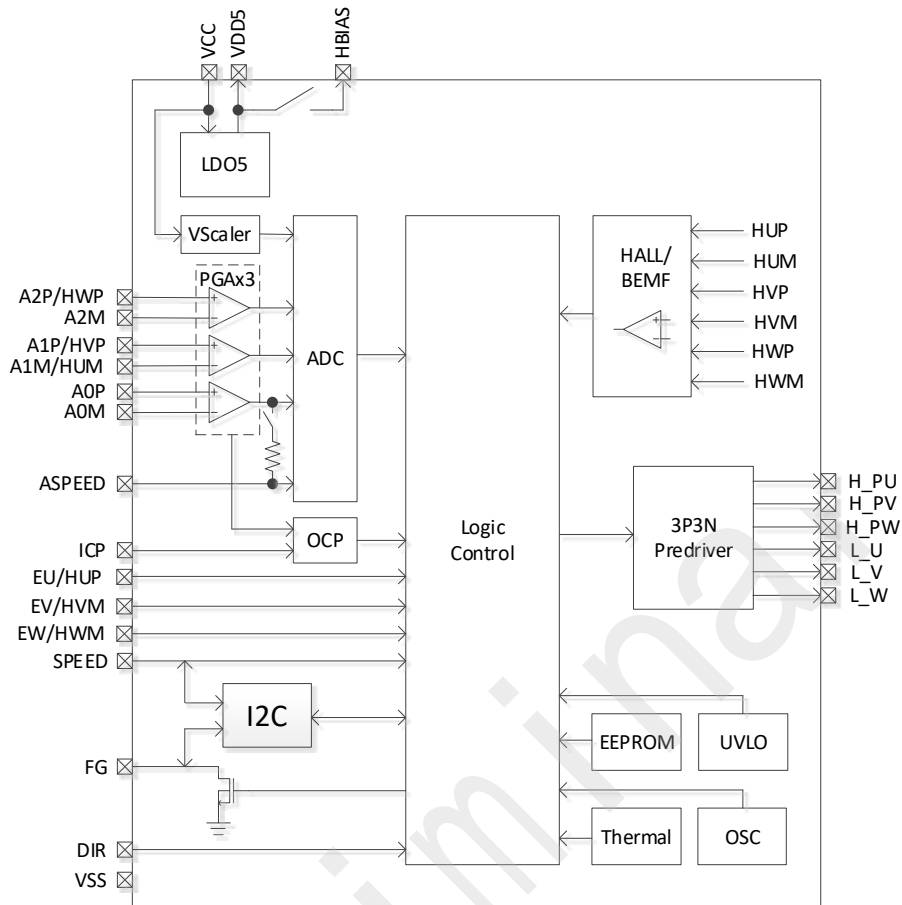
1.5 功能框图


图 1-3 FT8132 无感功能框图

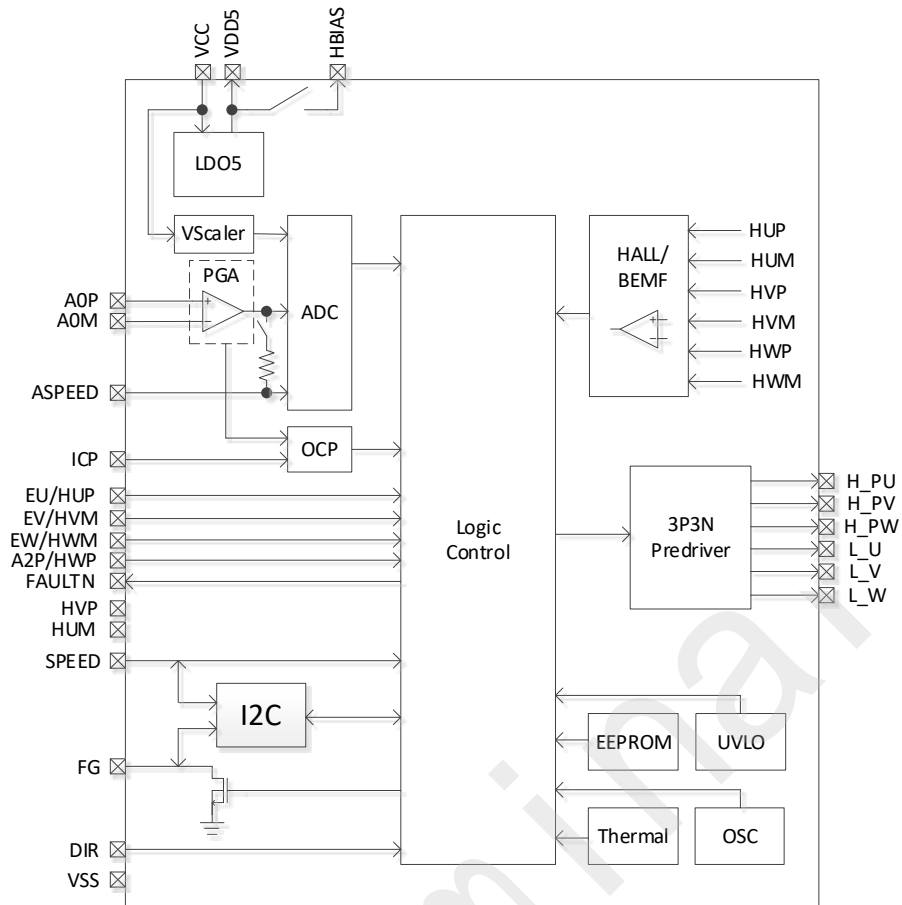


图 1-4 FT8132 有感功能框图

1.6 封装

1.6.1 FT8132Q QFN24

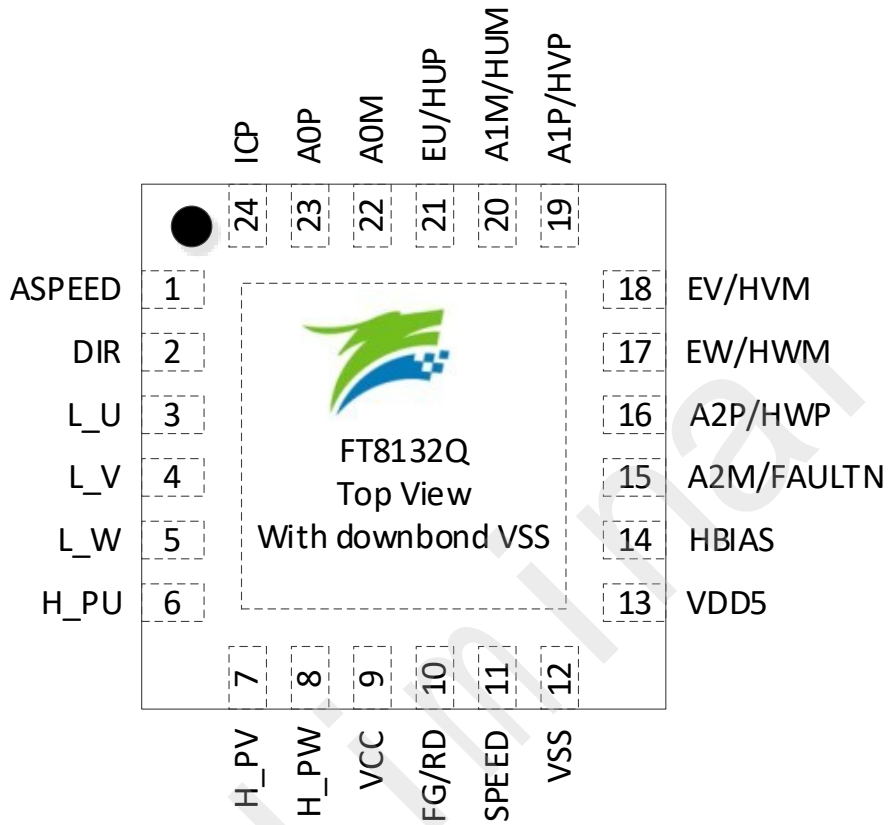


图 1-5 FT8132 QFN24 顶视图封装尺寸: (4mm*4mm*0.75mm, e=0.5mm)

1.6.2 FT8132S SSOP24

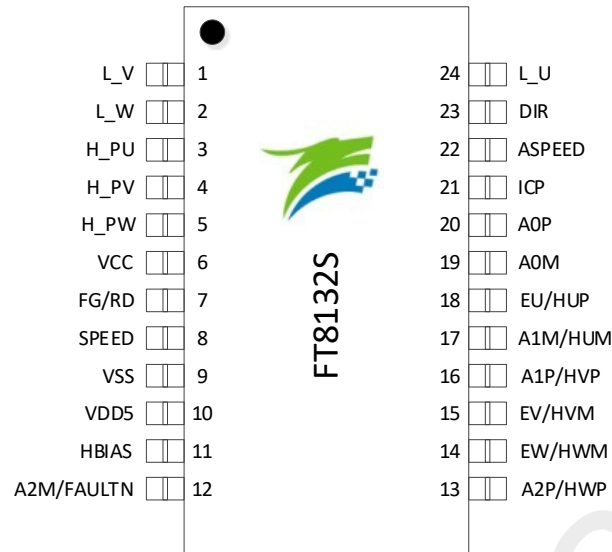


图 1-6 FT8132 SSOP24 顶视图封装尺寸：(e=0.635mm)

1.7 引脚定义

1.7.1 FT8132Q QFN24

表 1-1 FT8132 QFN24 引脚定义

PAD 名称	FT8132 QFN24	IO 类型	功能描述
ASPEED	1	AI	模拟调速输入
DIR	2	DI	电机转动方向控制，内置上拉电阻 1: 正转。输出相序为 U-->V-->W 0: 反转。输出相序为 U-->W-->V
L_U	3	DO	3P3N 模式 Predriver 下桥 U 相电压输出
L_V	4	DO	3P3N 模式 Predriver 下桥 V 相电压输出
L_W	5	DO	3P3N 模式 Predriver 下桥 W 相电压输出
H_PU	6	DO	3P3N 模式 Predriver 上桥 U 相电压输出
H_PV	7	DO	3P3N 模式 Predriver 上桥 V 相电压输出
H_PW	8	DO	3P3N 模式 Predriver 上桥 W 相电压输出
VCC	9	P	输入电源，6~28V DC,接 $\geq 10\mu\text{F}$ 电容到地
FG/RD	10	DO	转速输出信号或者堵转指示，集电极开漏输出
SPEED	11	DI	电机调速输入，PWM 调速
VSS	12	P	地
VDD5	13	P	5V LDO 输出，接 1~4.7 μF 电容到地
HBIAS	14	DO	HALL 偏置电源，内部通过开关连接 VDD5
A2M/ FAULTN	15	AI/ DO	运放 A2 负输入端 故障输出指示,集电极开漏输出
A2P/ HWP	16	AI/ AI	运放 A2 正输入端 W 相差分 HALL 正输入端
EW/ HWM	17	AI/ AI	W 相反电动势分压输入 W 相差分 HALL 负输入端或者开关 HALL 输入
EV/ HVM	18	AI/ AI	V 相反电动势分压输入 V 相差分 HALL 负输入端或者开关 HALL 输入
A1P/ HVP	19	AI/ AI	运放 A1 正输入端 V 相差分 HALL 正输入端
A1M/ HUM	20	AI/ AI	运放 A1 负输入端 U 相差分 HALL 负输入端
EU/ HUP	21	AI/ AI	U 相反电动势分压输入 U 相差分 HALL 正输入端或者开关 HALL 输入
A0M	22	AI	运放 A0 负输入端
A0P	23	AI	运放 A0 正输入端
ICP	24	AI	过流保护输入

备注:

IO 类型说明:

DI = 数字输入,

DO = 数字输出,

AI = 模拟输入,

AO = 模拟输出,

P = 电源

Preliminary

1.7.2 FT8132S SSOP24

表 1-2 FT8132 SSOP24 引脚定义

PAD 名称	FT8132S SSOP24	IO 类型	功能描述
L_V	1	DO	3P3N 模式 Predriver 下桥 V 相电压输出
L_W	2	DO	3P3N 模式 Predriver 下桥 W 相电压输出
H_PU	3	DO	3P3N 模式 Predriver 上桥 U 相电压输出
H_PV	4	DO	3P3N 模式 Predriver 上桥 V 相电压输出
H_PW	5	DO	3P3N 模式 Predriver 上桥 W 相电压输出
VCC	6	P	输入电源, 6~28V DC,接≥10uF 电容到地
FG/RD	7	DO	转速输出信号或者堵转指示, 集电极开漏输出
SPEED	8	DI	电机调速输入, PWM 调速
VSS	9	P	地
VDD5	10	P	5V LDO 输出, 接 1~4.7uF 电容到地
HBIAS	11	DO	HALL 偏置电源, 内部通过开关连接 VDD5
A2M/ FAULTN	12	AI/ DO	运放 A2 负输入端 故障输出指示,集电极开漏输出
A2P/ HWP	13	AI/ AI	运放 A2 正输入端 W 相差分 HALL 正输入端
EW/ HWM	14	AI/ AI	W 相反电动势分压输入 W 相差分 HALL 负输入端或者开关 HALL 输入
EV/ HVM	15	AI/ AI	V 相反电动势分压输入 V 相差分 HALL 负输入端或者开关 HALL 输入
A1P/ HVP	16	AI/ AI	运放 A1 正输入端 V 相差分 HALL 正输入端
A1M/ HUM	17	AI/ AI	运放 A1 负输入端 U 相差分 HALL 负输入端
EU/ HUP	18	AI/ AI	U 相反电动势分压输入 U 相差分 HALL 正输入端或者开关 HALL 输入
A0M	19	AI	运放 A0 负输入端
A0P	20	AI	运放 A0 正输入端
ICP	21	AI	过流保护输入
ASPEED	22	AI	模拟调速输入
DIR	23	DI	电机转动方向控制, 内置上拉电阻 1: 正转。输出相序为 U-->V-->W 0: 反转。输出相序为 U-->W-->V
L_U	24	DO	3P3N 模式 Predriver 下桥 U 相电压输出

备注:

IO 类型说明:

DI = 数字输入,

DO = 数字输出,

AI = 模拟输入,

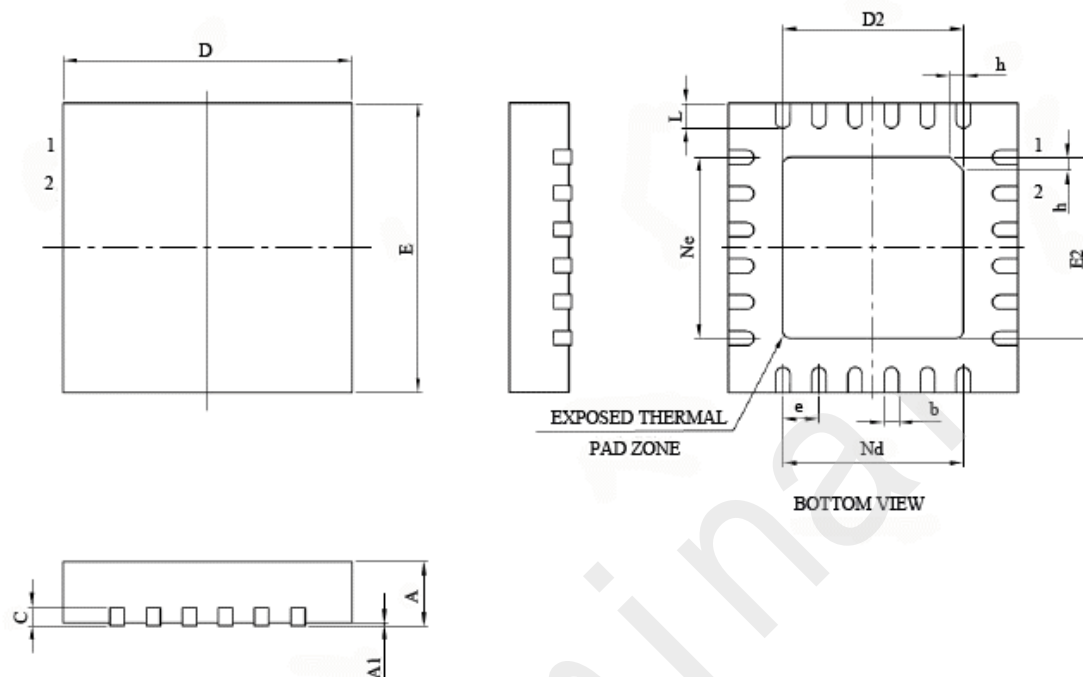
AO = 模拟输出,

P = 电源

Preliminary

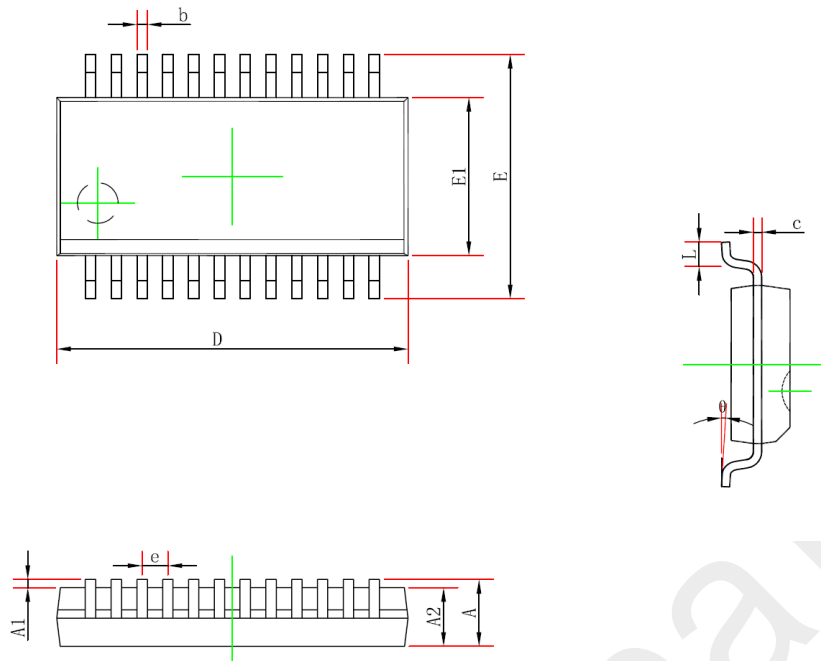
2 封装信息

2.1 QFN24



Symbol	Millimeter		
	Min	Nom	Max
A	0.70	0.75	0.80
A1	-	0.02	0.05
b	0.18	0.25	0.30
c	0.18	0.20	0.25
D	3.90	4.00	4.10
D2	2.40	2.50	2.60
e	0.50BSC		
Ne	2.50BSC		
Nd	2.50BSC		
E	3.90	4.00	4.10
E2	2.35	2.50	2.65
L	0.35	0.40	0.45
h	0.30	0.35	0.40
N	Pin Number = 24		

图 2-1 QFN24 封装尺寸图 (4.0mm*4.0mm*0.75mm, e=0.5mm)

2.2 SSOP24


Symbol	Dimensions In Millimeters		Dimensions In Inches	
	Min	Max	Min	Max
A	—	1.750	—	0.069
A1	0.100	0.250	0.004	0.010
A2	1.250	—	0.049	—
b	0.203	0.305	0.008	0.012
c	0.102	0.254	0.004	0.010
D	8.450	8.850	0.333	0.348
E1	3.800	4.000	0.150	0.157
E	5.800	6.200	0.228	0.244
e	0.635 (BSC)		0.025 (BSC)	
L	0.400	1.270	0.016	0.050
θ	0°	8°	0°	8°

图 2-2 SSOP24_8.65X3.9 封装尺寸图

3 订购信息

型号	封装	电源电压 (V)	驱动接口	控制功能						保护								工作温度 Tj (°C)	无铅
				驱动类型	调速方式			正反转	初始位置侦测	过流保护	过温保护	硬件欠压保护	软件欠压保护	软件过压保护	堵转保护	HALL异常保护	缺相保护		
					I2C	PWM/CLOCK	模拟												
FT8132Q	QFN24 (4x4 mm)	6~28	3P3N Predriver	有感& 无感正弦	√	√	√	√	√	√	√	√	√	√	√	√	√	-40~ 150	√
FT8132S	SSOP24 (8.65x3.9 mm)	6~28	3P3N Predriver	有感& 无感正弦	√	√	√	√	√	√	√	√	√	√	√	√	√	-40~ 150	√

4 电气特性

4.1 绝对最大值

表 4-1 绝对最大值

参数	条件	最小值	典型值	最大值	单位
工作时结温 Tj		-40	-	150	°C
存储温度 Tstg		-55	-	150	°C
VCC 相对 VSS 电压		-0.3	-	30	V
VDD5 相对 VSS 电压		-0.3	5	6.5	V
FG 相对 VSS 电压		-0.3	-	VCC+0.3	V
H_PU/H_PV/H_PW 相对 VSS 电压		-0.3	-	VCC+0.3	V
L_U/L_V/L_W 相对 VSS 电压		-0.3	-	VCC+0.3	V
DIR/ASPEED/ICP/A0P/A0M/ EU/A1M/A1P/EV/EW/A2P/ A2M/HBIAS/SPEED 相对 VSS 电压		-0.3	-	VDD5+0.3	V

注意：超过表 4-1 “绝对最大值”中所列的应力值可能会永久损坏器件。这仅为应力额定值，我们不建议器件运行在该规范范围以外。长期在绝对最大值条件下工作可能会影响器件的可靠性。

4.2 电气特性

表 4-2 电气特性

参数	条件	最小值	典型值	最大值	单位
VCC 工作电压		6	-	28	V
VDD5 工作电压	T _A =-40~85℃	4.8	5	5.2	V
VCC 工作电流 I _{VCC}	T _A =-40~85℃	-	15	25	mA
VDD5 带负载电流	T _A =-40~85℃	-	-	10	mA
VCC 休眠电流 I _{VCC-sleep}	T _A =-40~85℃	-	50	100	uA
保护特性					
VCC 硬件欠压保护 V _{UVLO}		4.8	5.4	6	V
VCC 硬件欠压保护恢复迟滞 V _{UVLO-HYS}		-	0.4	-	V
T _{TSD} 保护温度	T _j 配置为 135℃档	129	135	141	℃
T _{TSD_HYS} 温度迟滞		-	10	-	℃
IO 电气特性 (DIR/SPEED/FG)					
输入高电平 V _{IH}		0.6*VDD5	-	-	V
输入低电平 V _{IL}		-	-	0.2*VDD5	V
SPEED/DIR/A1P 上拉电阻		-	33	-	kΩ
SPEED 下拉电阻		-	30	-	kΩ
EW/EV/EU/A2P/A2M 上拉电阻		-	5.6	-	kΩ
PWM/CLOCK 调速频率范围					
PWM 调速频率范围		100	-	100k	Hz
CLOCK 调速频率范围		20	-	1400	Hz
PreDriver 电气特性 (VCC=15V, T_A=25℃)					
上桥输出拉电流		-	150	-	mA
上桥输出灌电流		-	90	-	mA
下桥输出拉电流		-	150	-	mA
下桥输出灌电流		-	180	-	mA
上桥输出上升时间	1nF Load, 从 10% 上升至 90%	-	25	-	ns
上桥输出下降时间	1nF Load, 从 90% 下降至 10%	-	90	-	ns
下桥输出上升时间	1nF Load, 从 10% 上升至 90%	-	115	-	ns
下桥输出下降时间	1nF Load, 从 90% 下降至 10%	-	60	-	ns
模拟调速					
ASPEED 调速输入电压范围		0	-	VDD5	V

4.3 封装热阻

表 4-3 QFN24 封装热阻

参数	条件	值	单位
Θ_{JA} 芯片结温相对环境温度	(1), (2)	50	°C/W
Θ_{JC} 芯片结温相对封装表面温度	(1), (2)	25	°C/W

(1) JEDEC 标准, 2S2P PCB

(2) 实际应用条件不同, 会与测试结果有所出入

表 4-4 SSOP24 封装热阻

参数	条件	值	单位
Θ_{JA} 芯片结温相对环境温度	(1), (2)	85	°C/W

(1) JEDEC 标准, 2S2P PCB

(2) 实际应用条件不同, 会与测试结果有所出入

5 功能描述

5.1 VDD5

电压基准，只为内部数字逻辑和模拟电路供电，VDD5 不可用于外部电路供电。在引脚上需要一个 1uF 或更大的电容来稳定电源。

5.2 DIR

正反转引脚，根据不同电平来控制电机转向，可通过改变 DIR 电平来改变电机的转向。内部上拉，默认为高电平。

5.3 ICP

采集电流，当 EEPROM 的设置为过流保护模式为 ICP 时，用于电流采样。

5.4 ASPEED

模拟电压调速引脚，当 EEPROM 的设置为 Analog 调速时起作用，输入电压进行调速。

5.5 SPEED

调速引脚，根据 EEPROM 的设置不同，可输入占空比或者频率进行调速。此外，SPEED 引脚作为时钟线(SCL)用于 I2C 通信。

5.6 FG

速度反馈及故障状态指示引脚，开漏输出。根据 EEPROM 的设置不同，FG/RD 设置为 FG 时输出速度反馈信号指示电机运行转速；FG/RD 设置为 RD 时输出故障状态信号，用于显示电机运行状态，进入故障状态输出高电平。此外 FG 引脚作为数据线(SDA)用于 I2C 通信。

5.7 HBIAS

HALL 偏置电源，内部通过开关连接 VDD5,最大的带负载能力为 10mA。

5.8 调速

5.8.1 调速模式

FT8132 支持数字 PWM，模拟电压、I2C、CLOCK 四种调速输入接口，同一时间只能选择一种调速方式。模拟电压调速时信号输入 ASPEED 脚，数字 PWM 和 CLOCK 调速时信号输入 SPEED 脚。当控制模式选择电压环时，也可选择调电源电压来调速。

5.8.2 调速曲线

输入输出的调速曲线如下图，横坐标为输入数字 PWM 占空比（I2C 调速和模拟调速可换算成对应数字 PWM 占空比）；纵坐标为输出，在不同的控制模式下代表不同的物理量。

当控制模式选择电压环时，Y 轴代表输出 Duty，通过设置 5 个点位输出不同占空比，实现多段式曲线调速。启动占空比 X_ON 可设置，最高占空比 PWM_X98 可设置为 98% 或 100%。速度曲线拐点固定为 25%，50%，75%。各拐点对应的输出值 Y_ON, Y_25, Y_50, Y_75, Y_Max 可设置。

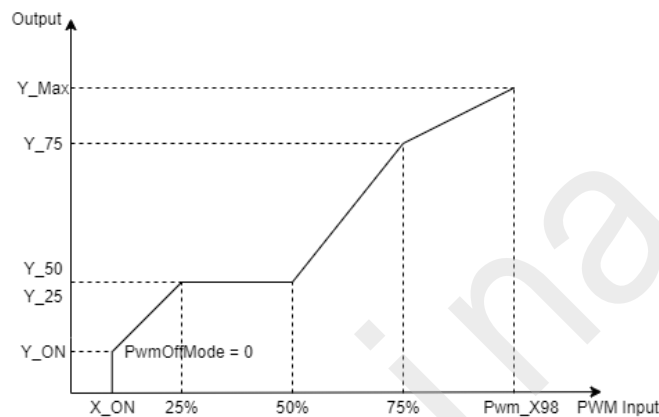


图 5-1 电压环模式下的曲线(PwmOffMode 设置为 Stop)

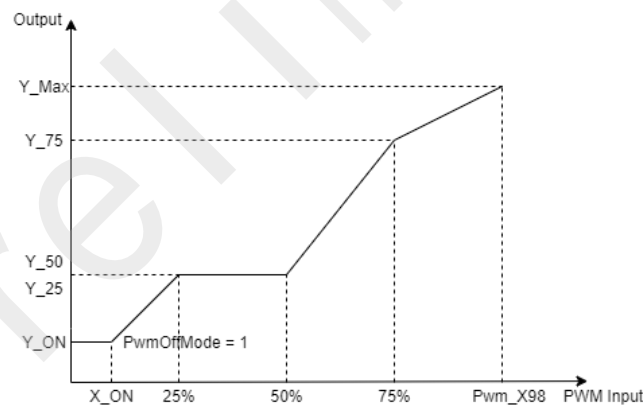


图 5-2 电压环模式下的曲线(PwmOffMode 设置为 MinSpeed)

当控制模式选择速度环时，Y 轴代表速度；选择电流环时，Y 轴代表电流。选择功率环时，Y 轴代表功率；只能设置最高点与最低点的输出，中间各点的输出值随输入值的变化线性增加。

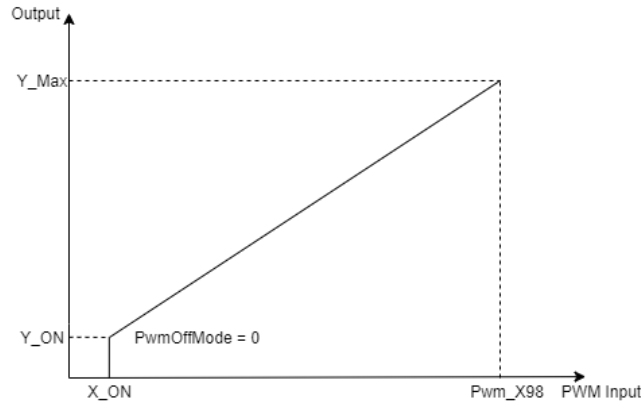


图 5-3 速度环或电流环或功率环模式下的曲线(PwmOffMode 设置为 Stop)

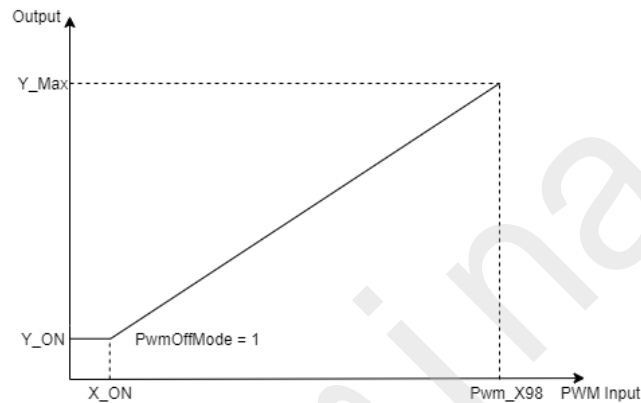


图 5-4 速度环或电流环或功率环模式下的曲线(PwmOffMode 设置为 MinSpeed)

5.9 提前角曲线

当控制模式选择有感 SVPWM 时，输出 duty 的对应提前角的曲线如下图，横坐标为输入 PWM 占空比；纵坐标为提前角，提前角曲线对应 9 个输入 duty，分别为 0%，12.5%，25%，37.5%，50%，62.5%，75%，87.5%，100%，每相邻的两个 duty 之间最大的角度差为 10.547° ，将 10.547° 分成 15 份设置对应 Duty 的角度，比如 0% 可以通过 GUI 设置为 7，则 0% 对应的角度为 $(7/15) * 10.547^\circ = 4.922^\circ$ ，12.5% 设置 GUI 的值为 6，则 12.5% 的角度为 $(6/15) * 10.547^\circ = 4.218^\circ$ ，则 12.5% 的实际角度为 0% 的设置的角度加上 12.5% 设置的角度等于 9.1° ，依照此规律可以计算其他点的角度。

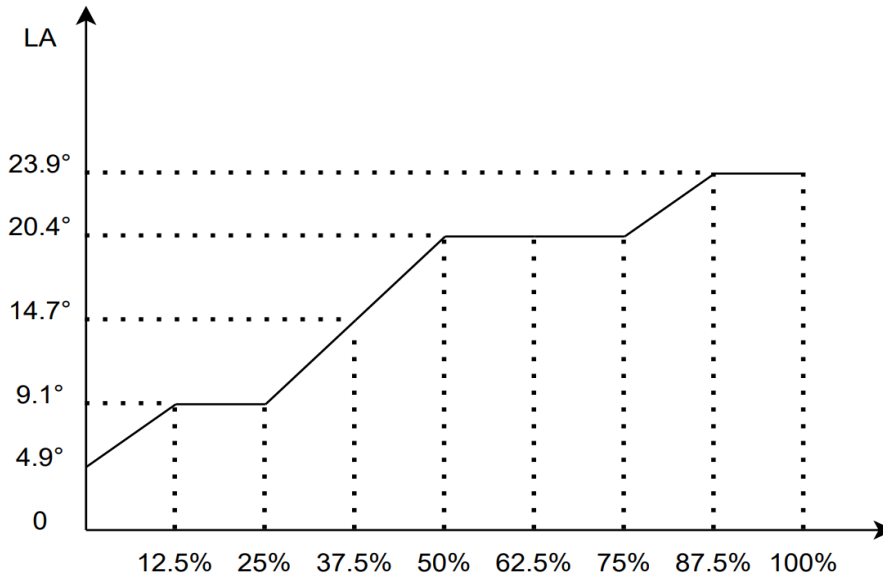


图 5-5 提前角曲线

5.10 休眠模式

当芯片一直处于停机状态，6s 后进入休眠模式。

唤醒条件：I2C 调速时，芯片收到匹配的 I2C ID 后唤醒。数字 PWM 和 CLOCK 调速，反向输入不使能时，SPEED 脚输入高电平时唤醒；反向输入使能时，SPEED 脚输入低电平时唤醒。模拟电压调速时，ASPEED 脚电压大于 1.5V 或者 SPEED 脚输入高电平时唤醒。

5.11 软启动与软关断 (Soft-On、Soft-Off)

软启动(Soft-On)功能在“开”指令时逐渐增加电机的电流，软关断(Soft-Off)在“关”指令时逐渐减少电机的电流，进一步降低噪音，使电机平稳运行。

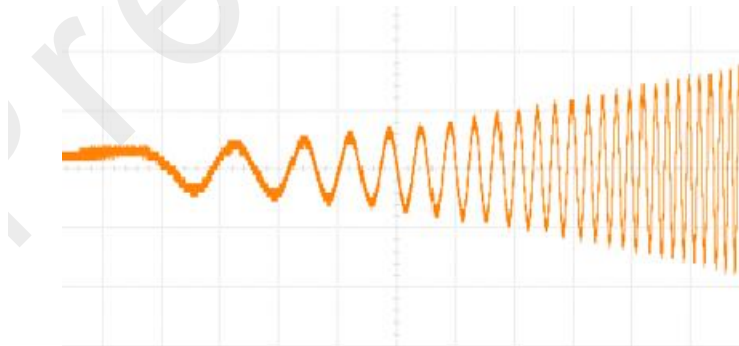


图 5-6 软启动(Soft-On)相电流波形

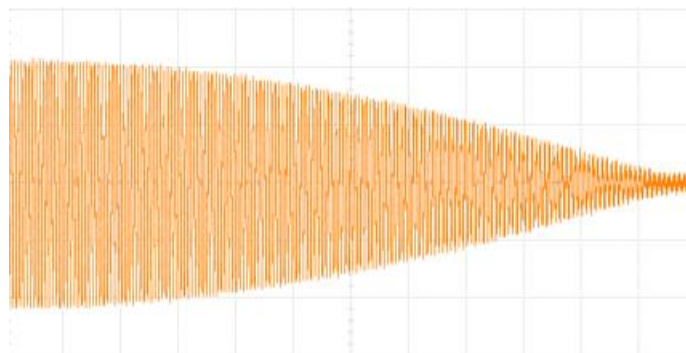


图 5-7 软关断(Soft-Off)相电流波形

5.12 堵转保护

出现堵转情况时，当满足软件设置的堵转判断条件时，芯片关闭输出，等待 6s 后根据软件设置来决定是否重启。

5.13 缺相保护

出现缺相情况时，当满足软件设置的缺相判断条件时，芯片关闭输出，等待 6s 后根据软件设置来决定是否重启。

5.14 过流保护

如果电流过大，当电流超过过流保护门限时，芯片关闭输出，等待 6s 后根据软件设置来决定是否重启。

5.15 FG 的倍频和分频

设置 FG/RD 为 FG，即选择 FG/RD 管脚输出 FG 信号。FG 的输出频率由 FGDIV&FGMUL 决定，默认的 FG 每个电周期翻转一次。FG 输出倍频系数 FGMUL 可以设置为 1、2、3、4，FG 输出分频系数 FGDIV 可以设置为 1、1/3、1/4、1/5。

表 5-1 FG 配置系数表

FG 设置	系数 k	FG 设置	系数 k	FG 设置	系数 k	FG 设置	系数 k
0000	1/1	0100	1/3	1000	1/4	1100	1/5
0001	2/1	0101	2/3	1001	2/4	1101	2/5
0010	3/1	0110	3/3	1010	3/4	1110	3/5
0011	4/1	0111	4/3	1011	4/4	1111	4/5

一个机械周期显示的 FG 个数= $pp * FGMUL / FGDIV$ 。（pp 为电机的极对数）

例：四对极电机，一个机械周期显示 3 个 FG 信号，则设置倍频系数为 3，设置分频系数为 4，即 $k=3/4$ ，设置 FGDIV/FGMUL 为 1010。

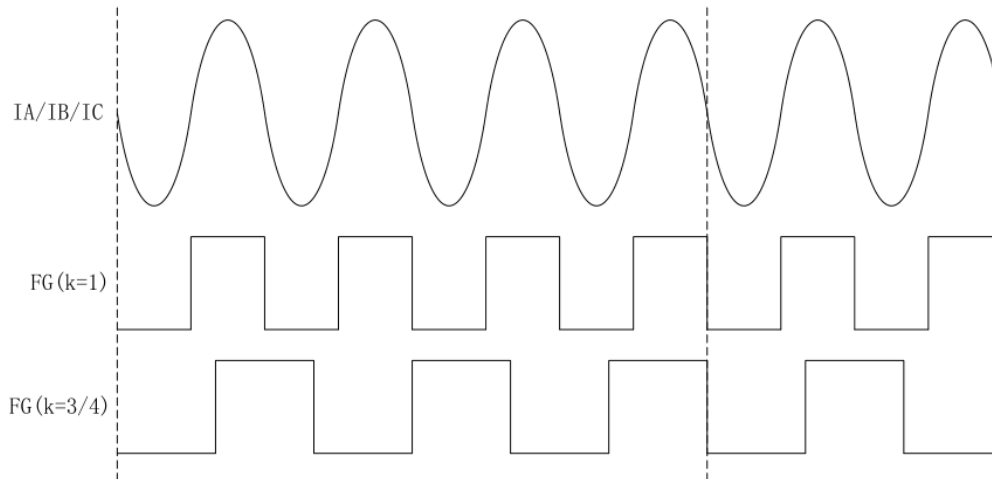


图 5-8 k=1 和 k=3/4 的 FG 输出图

当在无感模式，选择 CLOCK 调速模式时，FGMUL 与 FGDIV 用于设置转速与 CLOCK 频率之间的关系，公式为：转速=（输入 PWM 频率*60/极对数）/FGMUL/FGDIV。

如电机为 5 对极，FGMUL 设置 1/3,FGDIV 设置 2，输入 PWM 频率为 100Hz，转速=（100Hz*60/5）/2/（1/3）。转速为 1800。此时 FG 的输出频率受 FG 分频与倍频控制。

当在有感模式，选择 CLOCK 调速模式时，FGMUL 与 FGDIV 仍用于设置转速，计算公式同无感模式的计算公式，此时如果 FG 的输出通过 EEPROM 选择 FG 3 倍频跟随或者 FG 1 倍频跟随，此优先极会高于 FG 分频与倍频，FT8132 会按照设置的 FG 跟随频率输出 FG，如果 FG 跟随功能 Disable 则根据 FT8132 会根据设置的 FG 分频与倍频输出 FG。

6 修改记录 (Document Change List)

Date	Revision	Changes
2022/01/04	0.1	初始版本
2022/2/23	0.2	增加 FT8132S SSOP24 相关信息

Preliminary

Copyright Notice

Copyright by Fortior Technology (Shenzhen) Co., Ltd. All Rights Reserved.

Right to make changes —Fortior Technology (Shenzhen) Co., Ltd RSVs the right to make changes in the products - including circuits, standard cells, and/or software - described or contained herein in order to improve design and/or performance. The information contained in this manual is provided for the general use by our customers. Our customers should be aware that the personal computer field is the subject of many patents. Our customers should ensure that they take appropriate action so that their use of our products does not infringe upon any patents. It is the policy of Fortior Technology (Shenzhen) Co., Ltd. to respect the valid patent rights of third parties and not to infringe upon or assist others to infringe upon such rights.

This manual is copyrighted by Fortior Technology (Shenzhen) Co., Ltd. You may not reproduce, transmit, transcribe, store in a retrieval system, or translate into any language, in any form or by any means, electronic, mechanical, magnetic, optical, chemical, manual, or otherwise, any part of this publication without the expressly written permission from Fortior Technology (Shenzhen) Co., Ltd.

Fortior Technology (Shenzhen) Co., Ltd.

Room203, 2/F, Building No.11, Keji Central Road2,
SoftwarePark, High-Tech Industrial Park, Shenzhen, P.R. China 518057
Tel: 0755-26867710
Fax: 0755-26867715
URL: <http://www.fortiortech.com>

Contained herein

Copyright by Fortior Technology (Shenzhen) Co., Ltd all rights Reserved.