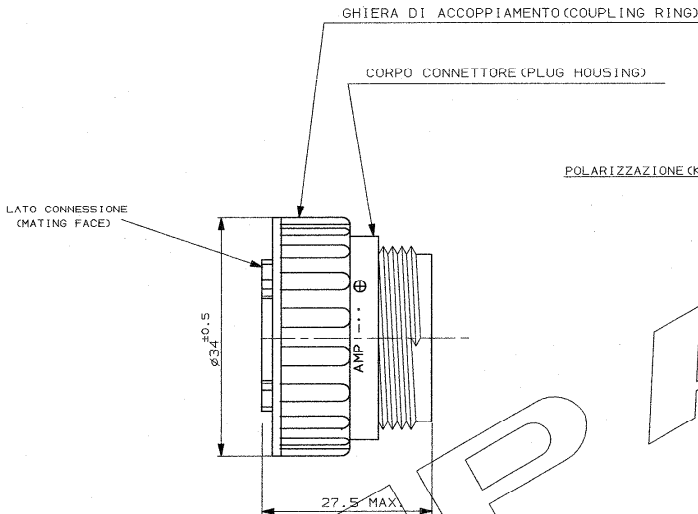


SCALA NON IMPRONTATIVA  
(DO NOT SCALE)  
DIMENSIONI IN  
DIMENSIONS IN

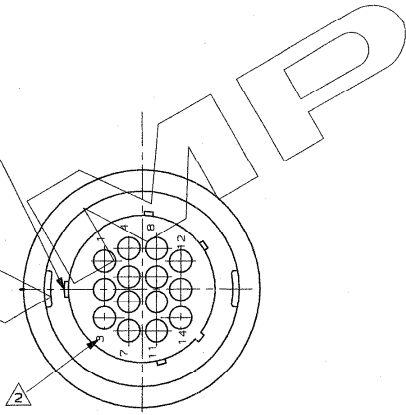
mm

METRIC

PROIEZIONE EUROPEA  
(EUROPEAN PROJECTION)



POLARIZZAZIONE (KEYING)



NOTE (NOTES)

- MATERIALE (MATL.): TERMOPLASTICO COLORE NERO (THERMOPLASTIC, BLACK COLOR).
- OGNI CAVITÀ È IDENTIFICATA DAL NUMERO POSTO SIA SUL FRONTE CHE SUL RETRO DEL CONNETTORE. (CONTACT CAVITIES IDENTIFIED BY CHARACTERS)
- CONNETTORE ADATTO AD ACCOGLIERE CONTATTI FEMMINA (CONNECTOR SUITABLE FOR SOCKET CONTACTS)
- QUESTO CONNETTORE È APPROVATO CON FILE N.E28476 E CERTIFICATO CON FILE N.LR7189A-259 (THIS CONNECTOR IS RECOGNIZED BY FILE N.E28476 AND CERTIFIED BY FILE N.LR7189A-259)

IL DISEGNO INDICA IL P.N. 183039-1  
(P.N. 183039-1 AS SHOWN)

CUSTOMED DRAWING  
FOR REFERENCE ONLY

DISEGNO PER CLIENTE  
SOLO PER RIFERIMENTO

THIS DRAWING IS UNPUBLISHED RELEASE FOR PUBLICATION 1991

© COPYRIGHT IS BY AMP INCORPORATED, HARRISBURG, PA. ALL INTERNATIONAL RIGHTS RESERVED. AMP PRODUCTS MAY BE COVERED BY U.S. AND FOREIGN PATENT AND/OR PATENT PENDING.

TOLLERANZE, SE NON DIVERSAMENTE SPECIFICATE (DIM. DIM. RANGED OTHERWISE SPECIFIED)	DIAM. ISOLANTE (INS. DIA. RANGED)	RANGO FILE (WIRE RANGED)	SCALA (SCALE)
± 0.3			

ANGOLI (ANGLES)	± 2°
-----------------	------

**AMP** AMP ITALIA S.p.A.  
CORSE P.LI. 15/15  
COLLENO (TORINO)

B1	ADDED NOTE 4 AND REVISED ET00-028-98	9.9.82	DIS. C. CORDOLA
B	INTRODUCED A NEW COUPLE RING ET00-024-98	28.42.82	17 MARCH 92
A	RELEASED ET00-0074-94	C.C. 21-2001	
O	FIRST ISSUE	C.C. 03-82	
REV. 1	REVISIONI (REVISION RECORDED)	DIS. DATA (DATE)	APP. (APP.)

DESCRIZIONE (DESCRIPTION) C.P.C. PLUG ASS'Y STANDARD SEX SIZE 17-14

JOC. SIZE NUMERO (JOB NO) I A C - 183039 REV. 1

REV. 1 FOGLIO (SHEET) 01 DI (OF) 1

DISTRIBUZIONE  
DRAWING FILE NO