

Выключатели-разъединители (рубильники) серии УВРЭ откидного типа EKF
УВРЭ XX X EKF

— Обозначение серии
 — Условный номинальный ток
 — Габарит плавкой вставки

IP30
**ГАРАНТИЯ
5
ЛЕТ**
**Al
Cu**
EAC

ГОСТ IEC 60947-3-2022



Выключатели-разъединители УВРЭ EKF откидного типа с плавкими предохранителями предназначены для ручного включения-отключения и для защиты от коротких замыканий и перегрузки цепей переменного тока номинальным напряжением до 690 В частотой 50 Гц (предохранители в комплект поставки не включены). Применяются во вводно-распределительных устройствах, распределительных и шкафах управления и др.

Видимый разрыв обеспечивается благодаря откидной крышке, оснащенной держателями предохранителей. При открывании крышки происходит разрыв цепи (первый разрыв – в верхней части). Она также выполняет функцию фронтальной защиты от прикосновений.

Конструктивно УВРЭ EKF состоит из трехполюсного основания с контактными зажимами предохранителей, изготовленного из негорючего полиамида со стекловолокном, двух клеммных крышек (верхняя крышка оснащена дугогасительными камерами, за исключением УВРЭ 160 А) и откидной крышки с держателями предохранителей. В крышке предусмотрены контрольные отверстия для измерения напряжения и других параметров специальным щупом.

Выключатели устанавливаются на монтажную панель. Конструкция контактных выводов обеспечивает болтовое присоединение шин или проводников, оконцованных кабельными наконечниками. Выводы изготавливаются из меди с антикоррозионным покрытием.

Выключатели могут дополнительно оснащаться электромеханическим дополнительным контактом состояния NO + NC. Возможна коммутация алюминиевым и медным проводом.



Откидное исполнение



Защита от перегрузки и коротких замыканий благодаря плавким предохранителям



Двойной видимый разрыв цепи



Наличие дополнительных контактов



Установка на монтажную панель



Измерительные отверстия для контроля параметров

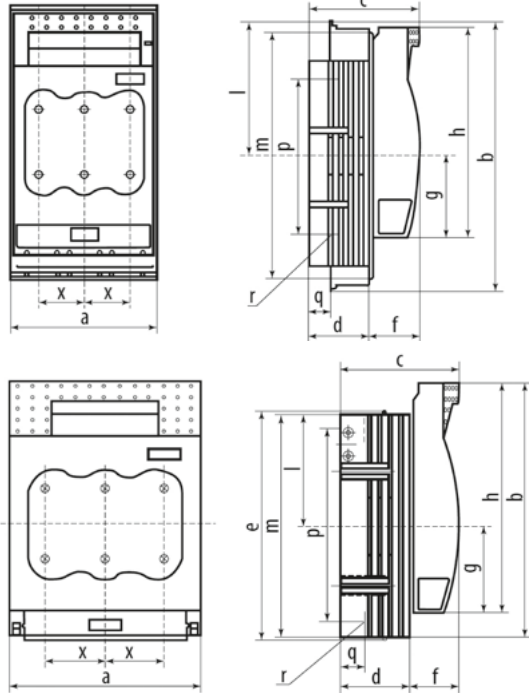
Наименование	Номин. ток, А	Габарит плавкой вставки	Масса нетто, кг	Артикул
УВРЭ 160 А откидного типа под предохранители типа ППН EKF (габ. 00) EKF	160	00	0,5	uvre-160
УВРЭ 250 А откидного типа под предохранители типа ППН EKF (габ. 1) EKF	250	1	1,8	uvre-250
УВРЭ 400 А откидного типа под предохранители типа ППН EKF (габ. 2) EKF	400	2	3,5	uvre-400
УВРЭ 630 А откидного типа под предохранители типа ППН EKF (габ. 3) EKF	630	3	4,9	uvre-630

ТЕХНИЧЕСКИЕ ХАРАКТЕРИСТИКИ

Параметры	Значение			
	160	250	400	630
Номинальный тепловой ток I _{th} , А	160	250	400	630
Тип (габарит) плавкой вставки	ППН-33 (габ. 00)	ППН-35 (габ. 1)	ППН-37 (габ. 2)	ППН-39 (габ. 3)
Максимальное номинальное напряжение U _e , В	690			
Частота, Гц	50-60			
Максимальное импульсное напряжение U _{imp} , кВ	6			
Номинальное напряжение изоляции U _i , В	800			
Максимально допустимый ток короткого замыкания с предохранителями, кА	50			
Мощность рассеивания предохранителя на 1 фазу, Вт	12	23	34	48
Категории применения	AC-23 В (400 В) AC-23 В (500 В, 125 А) AC-22 В (690 В) AC-21 В (690 В)	AC-23 В (400 В) AC-22 В (690 В) AC-21 В (690 В)	AC-23 В (400 В) AC-22 В (690 В) AC-21 В (690 В)	AC-23 В (400 В) AC-22 В (690 В) AC-21 В (690 В)

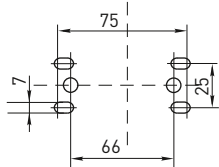
Параметры	Значение			
Крепление шин и проводников	Болт М8	Болт М10	Болт М10	Болт М12
Сечение подключаемых проводников, мм ²	70	120	240	240
Механическая износостойкость, циклов, не менее	1400	1400	800	800
Степень защиты	IP30			
Кол-во полюсов	3Р			
Диапазон рабочих температур, °С	От -25 до +50			
Климатическое исполнение	УХЛ3			
Высота над уровнем моря, м	До 2000			
Срок службы, лет, не менее	10			

Габаритные и установочные размеры

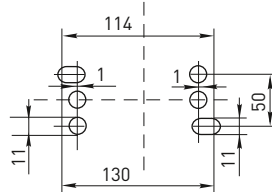


Модель	Размеры, мм													
	a	b	c	d	e	f	g	h	l	m	p	q	r	x
УВРЭ 160 А	106	200	82,5	45	220	37	60	155	100	181	115	17	M8	33
УВРЭ 250 А	184	243	111,5	66		45,5	84	220	107	214,5	185	21,5	M10	57
УВРЭ 400 А	210	288	128	80		48	92	249	124	255	210	25	M10	65
УВРЭ 630 А	256	300	142,5	94,5		48	98,5	259	127,5	267	210	30	M12	81

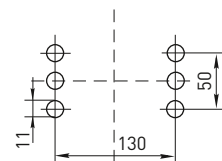
УВРЭ 160 А ЕКФ



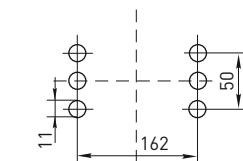
УВРЭ 250А УВРЭ 160 А ЕКФ



УВРЭ 400А УВРЭ 160 А ЕКФ



УВРЭ 630А УВРЭ 160 А ЕКФ



Типовые схемы подключения

Выключатели-разъединители УВРЭ ЕКФ



Особенности эксплуатации и монтажа

При отсутствии предохранителя контакта нет. Для нормальной работы выключателя-разъединителя необходимо наличие предохранителя в исправном состоянии.

Для установки выключателя-разъединителя необходимо:

- снять откидную фронтальную крышку, открыв ее до упора и выдвинув вверх;
- повернуть на 90° фиксаторы клеммных крышек, расположенные по центру выключателя-разъединителя;
- снять верхнюю и нижнюю клеммные крышки, потянув их вперед;
- разметить и просверлить отверстия на монтажной панели, установить основание выключателя;
- подключить шины или проводники;
- собрать выключатель-разъединитель в обратной последовательности;
- установить плавкие предохранители. Они крепятся к откидной крышке при помощи специальных держателей.


Типовая комплектация

1. Выключатель-разъединитель серии УВРЭ ЕКФ.
2. Паспорт.

Плавкие предохранители и дополнительные контакты состояния в комплект поставки не включены и приобретаются отдельно.

Дополнительные устройства

Дополнительный контакт состояния NO + NC можно установить в выключатели-разъединители УВРЭ 160 А ЕКФ – 1 шт., УВРЭ 250-630 А ЕКФ – 1 или 2 шт. Для установки контакта состояния необходимо снять откидную фронтальную и верхнюю клеммную крышки. Дополнительные контакты устанавливаются с левого и правого торцов на два стержня. Они обеспечивают сигнализацию о положении откидной крышки (состоянии контактов выключателя). Контакт состояния имеет три контактных вывода 1 (С, общий), 2 (NC), 3 (NO). Подключение осуществляется при помощи плоских изолированных разъемов типа РИм проводниками сечением до 1,5 мм². В комплекте с дополнительным контактом идут разъемы РИм (3 шт.).

Изображение	Наименование	Масса нетто, кг	Артикул
	Дополнительный контакт NO + NC для выключателей-разъединителей УВРЭ ЕКФ	0,005	vre-a-02

ТЕХНИЧЕСКИЕ ХАРАКТЕРИСТИКИ

Параметры	Значение	Схема подключения
Номинальное напряжение переменного тока, В	125 / 240	
Номинальный рабочий ток, А	5 / 3	
Сечение подключаемого проводника, мм ²	1,0 ... 1,5	

Типовая комплектация

1. Дополнительное устройство.
2. Крепеж.
3. С дополнительными контактами в комплекте идут разъемы РИм.