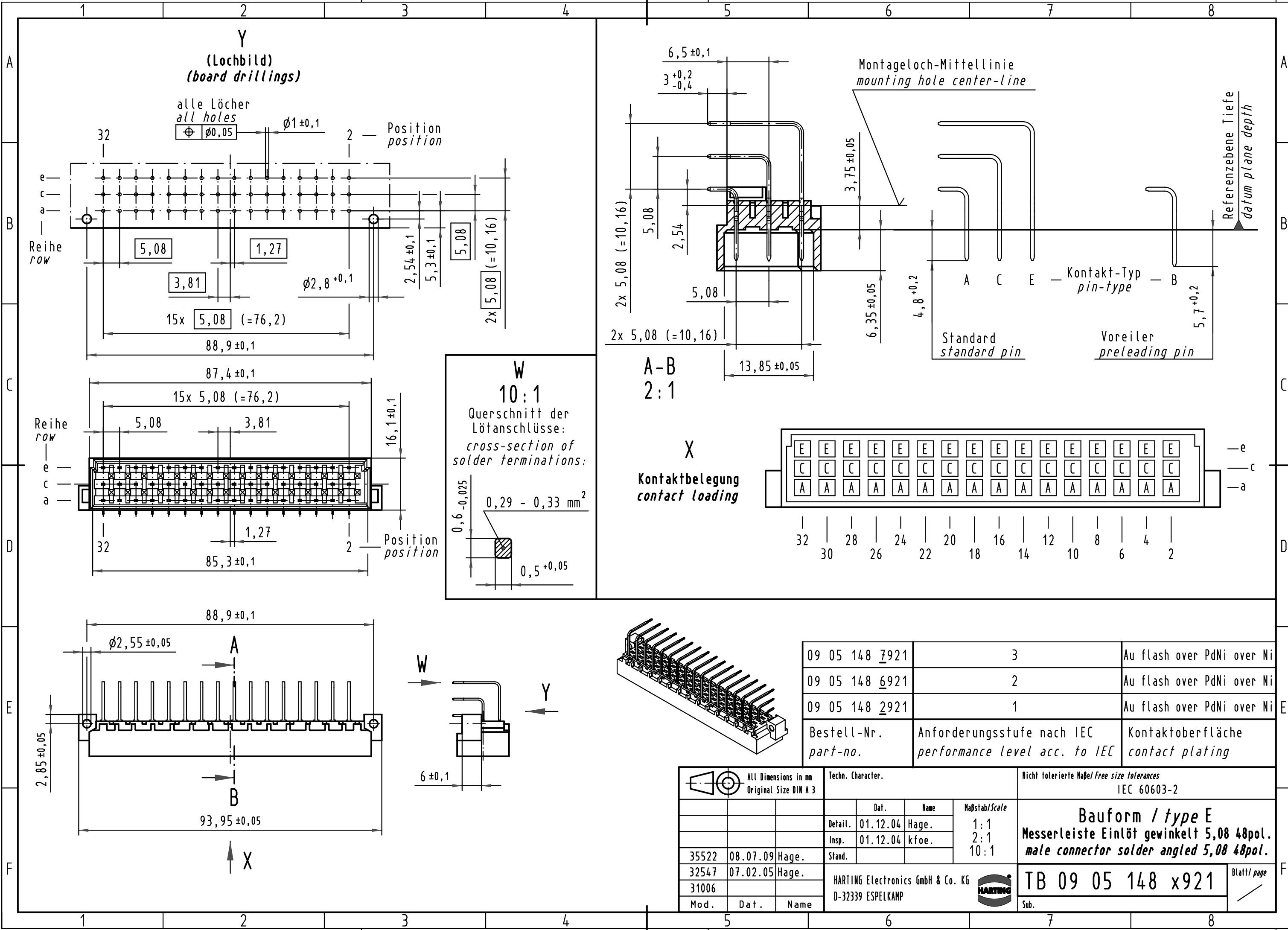


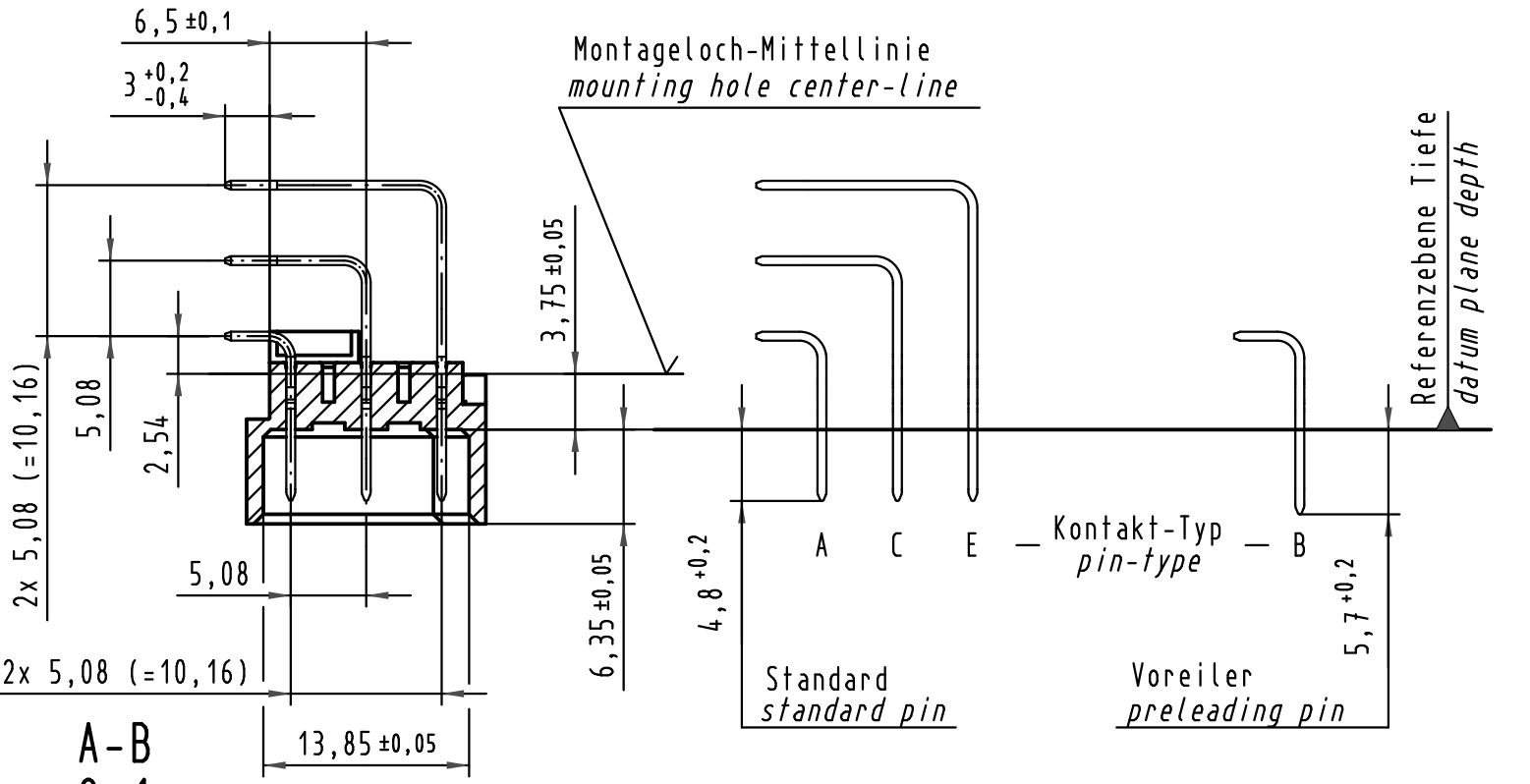
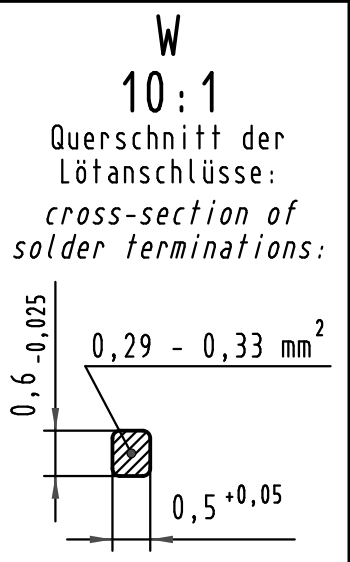
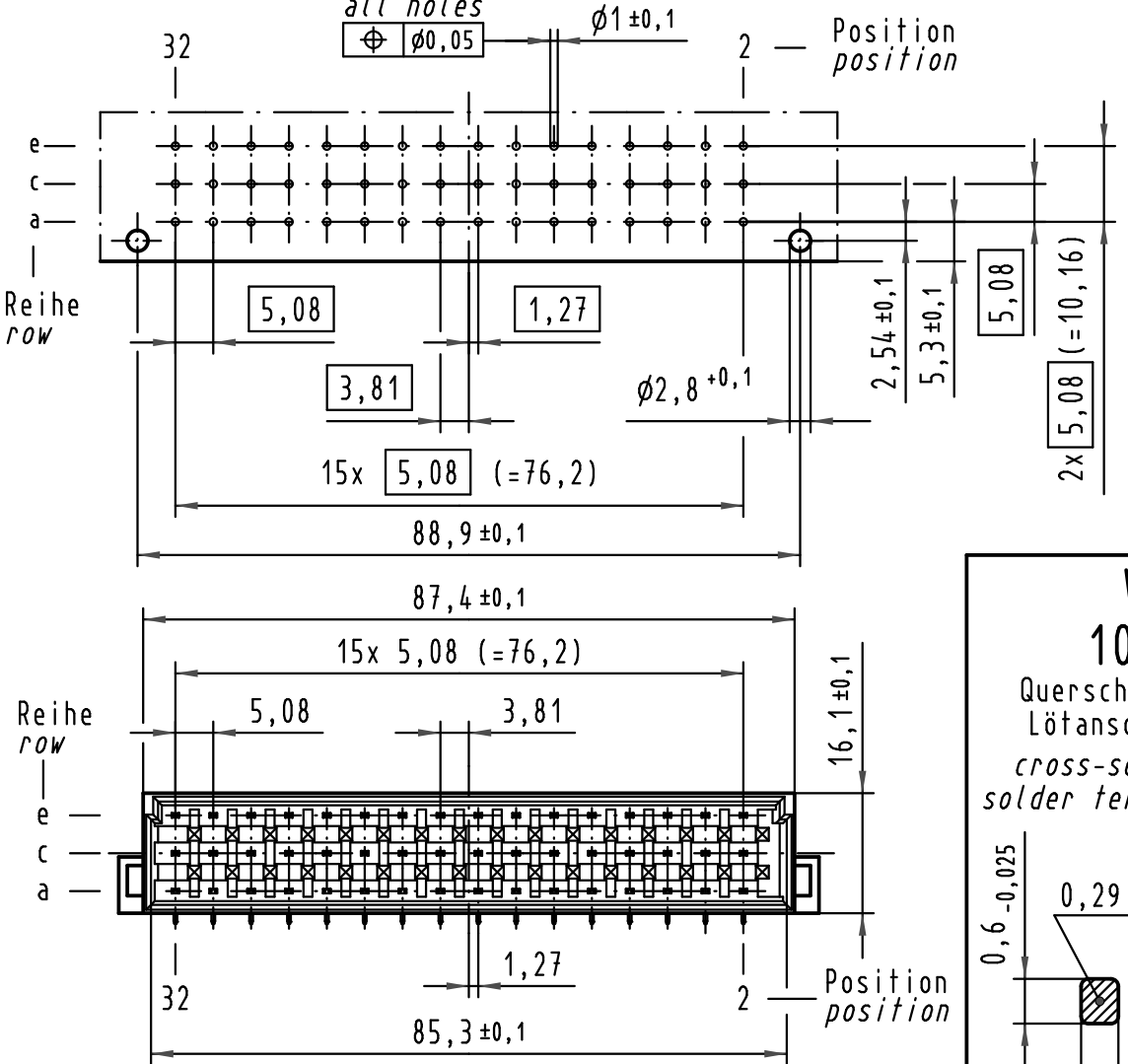
Alle Rechte vorbehalten/ All rights reserved



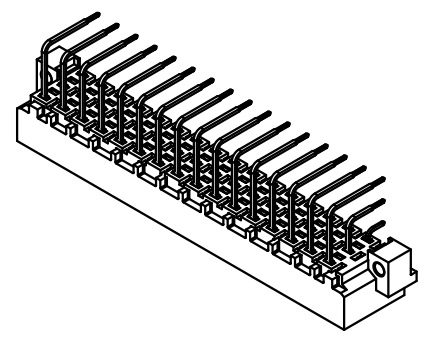
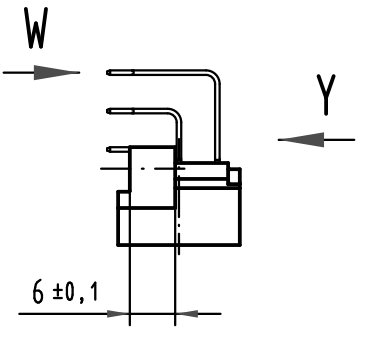
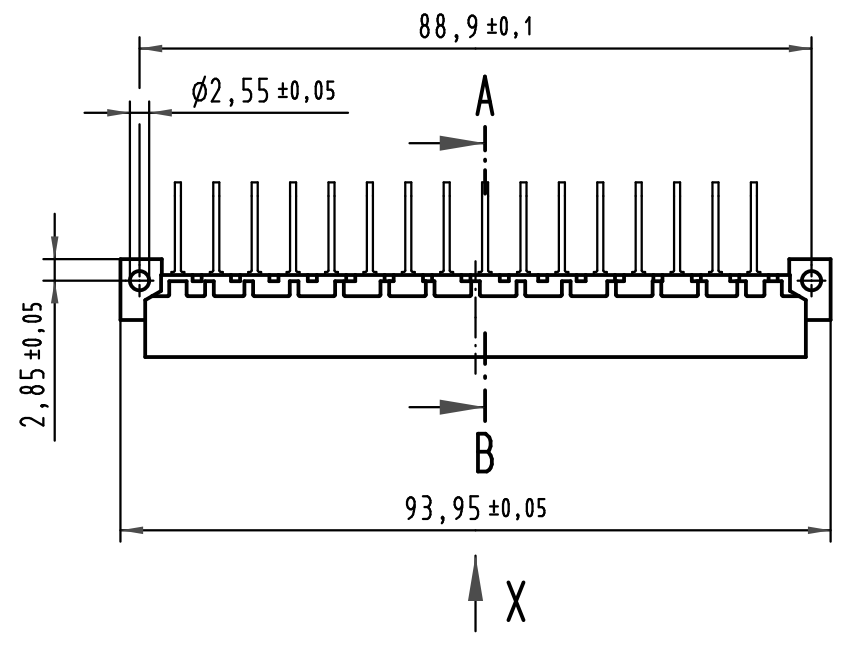
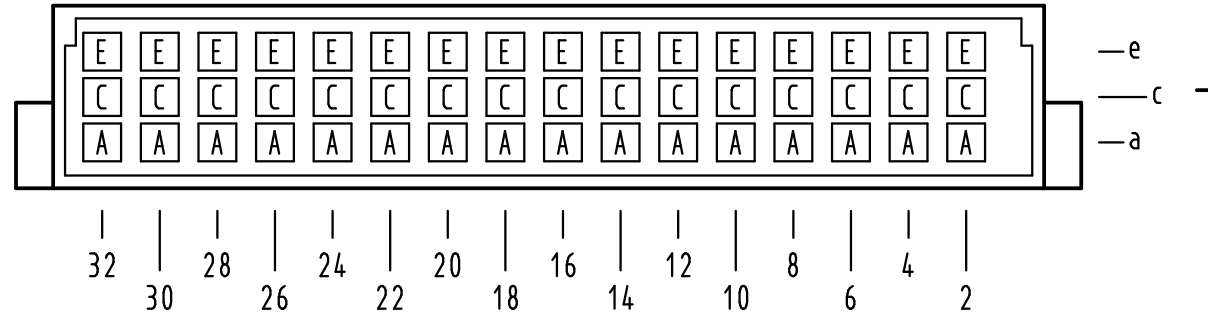
**Y  
(Lochbild)  
(board drillings)**

alle Löcher  
all holes  
 $\phi 0,05$

Position  
position



**X**  
Kontaktbelegung  
contact loading



09 05 148 7921	3	Au flash over PdNi over Ni
09 05 148 6921	2	Au flash over PdNi over Ni
09 05 148 2921	1	Au flash over PdNi over Ni
Bestell-Nr. part-no.	Anforderungsstufe nach IEC performance level acc. to IEC	Kontaktoberfläche contact plating

All Dimensions in mm Original Size DIN A 3		Techn. Character.			Nicht tolerierte Maßel Free size tolerances IEC 60603-2	
		Dat.	Name	Maßstab/Scale	<b>Bauform / type E</b> <b>Messerleiste Einlöt gewinkelt 5,08 48pol.</b> <b>male connector solder angled 5,08 48pol.</b>	
		Detail.	01.12.04 Hage.	1:1		
		Insp.	01.12.04 kfoe.	2:1		
		Stand.		10:1		
35522	08.07.09	Hage.			<b>TB 09 05 148 x921</b>	
32547	07.02.05	Hage.				
31006						
Mod.	Dat.	Name	HARTING Electronics GmbH & Co. KG D-32339 ESPELKAMP		Sub.	Blatt/ page